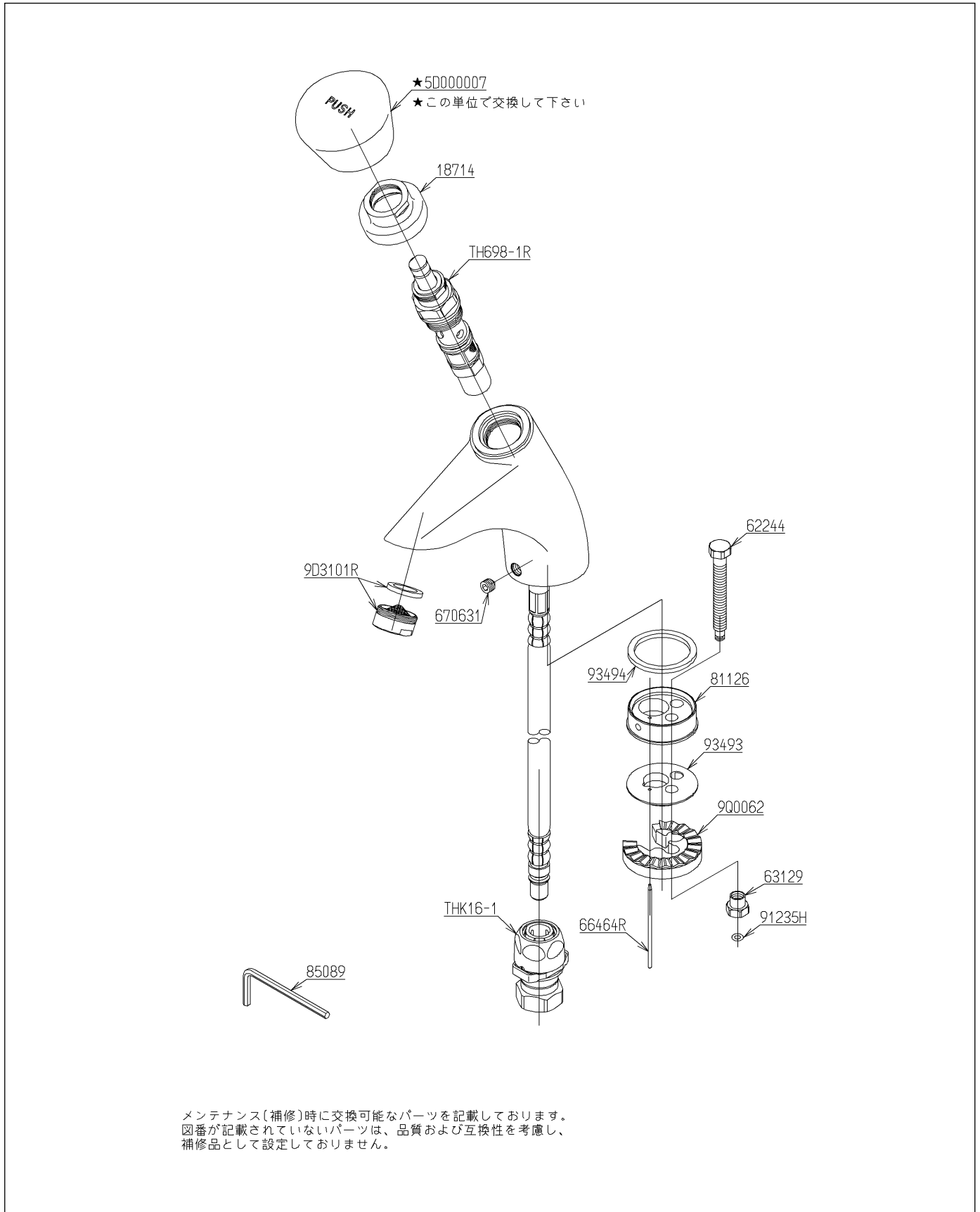


品番	TL 19AP	品名	立水栓13 (自閉・緩閉止) (洗面) (JIS)	1 / 2
----	---------	----	---------------------------	-------

必ず補修品リストで発注品番(色番、メッキ種別など含む)、数量をご確認ください。
 ただし、タンク、便器などの補修品は発注品番に色番を付加してご発注ください。図中の番号は図番になります。



品番	TL 19AP	品名	立水栓13（自閉・緩閉止）（洗面）（JIS）	2 / 2
----	---------	----	------------------------	-------

■特記事項(1/1)

- ・分解図、補修品リスト、互換性注意情報は最新のものをお使いください。
- ・発注品番の希望小売価格は予告なく変更する場合がありますので、最新の補修品リストをご確認ください。
- ・発注品番欄に「非補修品」と表示のものは、原則として定期的な補修は不要です。要望される場合は製品交換をご検討願います。
- ・分解図中に専用工具の記載がある場合でも、補修品リストに専用工具の記載のない場合は別売品です。
- ・補修品は、外觀形状・色調が異なる場合がございます。
- ・図番は分解図中に記載の番号です。補修品を発注する際は「発注品番」に記載の品番でご発注ください。
- ・分解図中に図番があり補修品リストに図番・発注品番の記載のない補修品は、最寄りの取付店・販売店へご依頼してください。

【補修品リスト】 注1：発注品番の数量1個当たりの価格です。

図番	発注品番	品名	希望小売価格 (税込価格)注1	数量	材料	備考
TH698-1R	TH698-1R	自閉バルブ部	¥ 11,200(¥ 12,320)	1		
THK16-1	THK16-1	ワンタッチソケット	¥ 3,750(¥ 4,125)	1		
5D000007	TH 5D0007	ハンドル部	¥ 6,150(¥ 6,765)	1		
9D3101R	TH 5D0352	泡まつキャップ	¥ 800(¥ 880)	1		
9Q0062	TH 5J0036	座金部	¥ 4,600(¥ 5,060)	1		
18714	TH18714	カバー	¥ 2,950(¥ 3,245)	1	黄銅	
62244	TH62244	六角ボルト	¥ 430(¥ 473)	1	ステンレス鋼	
63129	TH63129	ナット	¥ 220(¥ 242)	1	黄銅	
66464R	TH66464R	ピン	¥ 160(¥ 176)	1	ステンレス鋼	
670631	TH670631	止めねじM8×8	¥ 160(¥ 176)	1	ステンレス鋼	
81126	TH81126	台座	¥ 1,650(¥ 1,815)	1	黄銅	
85089	TH85089	六角棒スパナ4	¥ 260(¥ 286)	1	工具鋼	
91235H	TH91235H	Oリング	¥ 160(¥ 176)	1	合成ゴム	
93493	TH93493	パッキン	¥ 1,450(¥ 1,595)	1	天然ゴム	
93494	TH93494	パッキン	¥ 520(¥ 572)	1	合成樹脂	