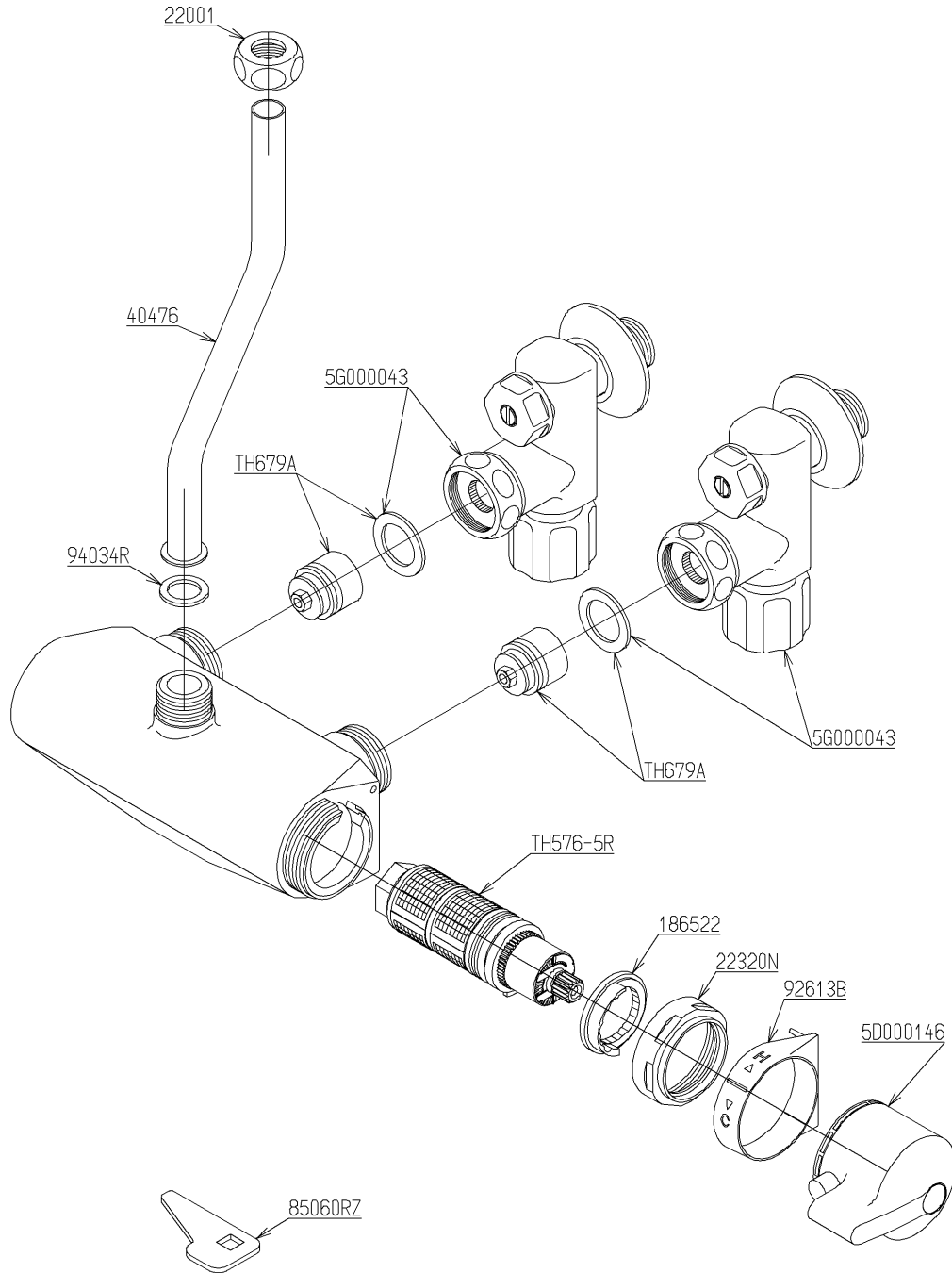


品番	TL 45	品名	壁付サーモスタット混合水栓	1 / 2
----	-------	----	---------------	-------

必ず補修品リストで発注品番(色番、メッキ種別など含む)、数量をご確認ください。  
 ただし、タンク、便器などの補修品は発注品番に色番を付加してご発注ください。図中の番号は図番になります。



メンテナンス(補修)時に交換可能なパーツを記載しております。  
 図番が記載されていないパーツは、品質および互換性を考慮し、  
 補修品として設定しておりません。

品番	TL 45	品名	壁付サーモスタット混合水栓	2 / 2
----	-------	----	---------------	-------

■特記事項(1/1)

- ・分解図、補修品リスト、互換性注意情報は最新のものをお使いください。
- ・発注品番の希望小売価格は予告なく変更する場合がありますので、最新の補修品リストをご確認ください。
- ・発注品番欄に「非補修品」と表示のものは、原則として定期的な補修は不要です。要望される場合は製品交換をご検討願います。
- ・分解図中に専用工具の記載がある場合でも、補修品リストに専用工具の記載のない場合は別売品です。
- ・補修品は、外觀形状・色調が異なる場合がございます。
- ・図番は分解図中に記載の番号です。補修品を発注する際は「発注品番」に記載の品番でご発注ください。
- ・分解図中に図番があり補修品リストに図番・発注品番の記載のない補修品は、最寄りの取付店・販売店へご依頼してください。

【補修品リスト】 注1：発注品番の数量1個当たりの価格です。

図番	発注品番	品名	希望小売価格 (税込価格)注1	数量	材料	備考
TH576-5R	TH576-5R	温度調節ユニット	¥ 10,800(¥ 11,880)	1		
TH679A	TH679A	逆止弁部	¥ 1,050(¥ 1,155)	2		
5D000146	TH 5D0146	温度調節ハンドル部	¥ 5,600(¥ 6,160)	1		
5G000043	TH 5G0043	止水栓付取付脚	¥ 17,400(¥ 19,140)	2		
186522	TH186522	ストッパー	¥ 2,900(¥ 3,190)	1	黄銅	
22001	TH22001A	袋ナット20. 9	¥ 500(¥ 550)	1	黄銅 他	
22320N	TH22320N	ナット	¥ 600(¥ 660)	1	黄銅	
40476	TH40476	連結管	¥ 2,250(¥ 2,475)	1	銅	
85060RZ	TH85060RZ	開閉工具	¥ 170(¥ 187)	1	合成樹脂 他	
92613B	TH92613B	インデックス	¥ 850(¥ 935)	1	合成樹脂	
94034R	TH94034R	パッキン	¥ 170(¥ 187)	1	ノンアスベスト	