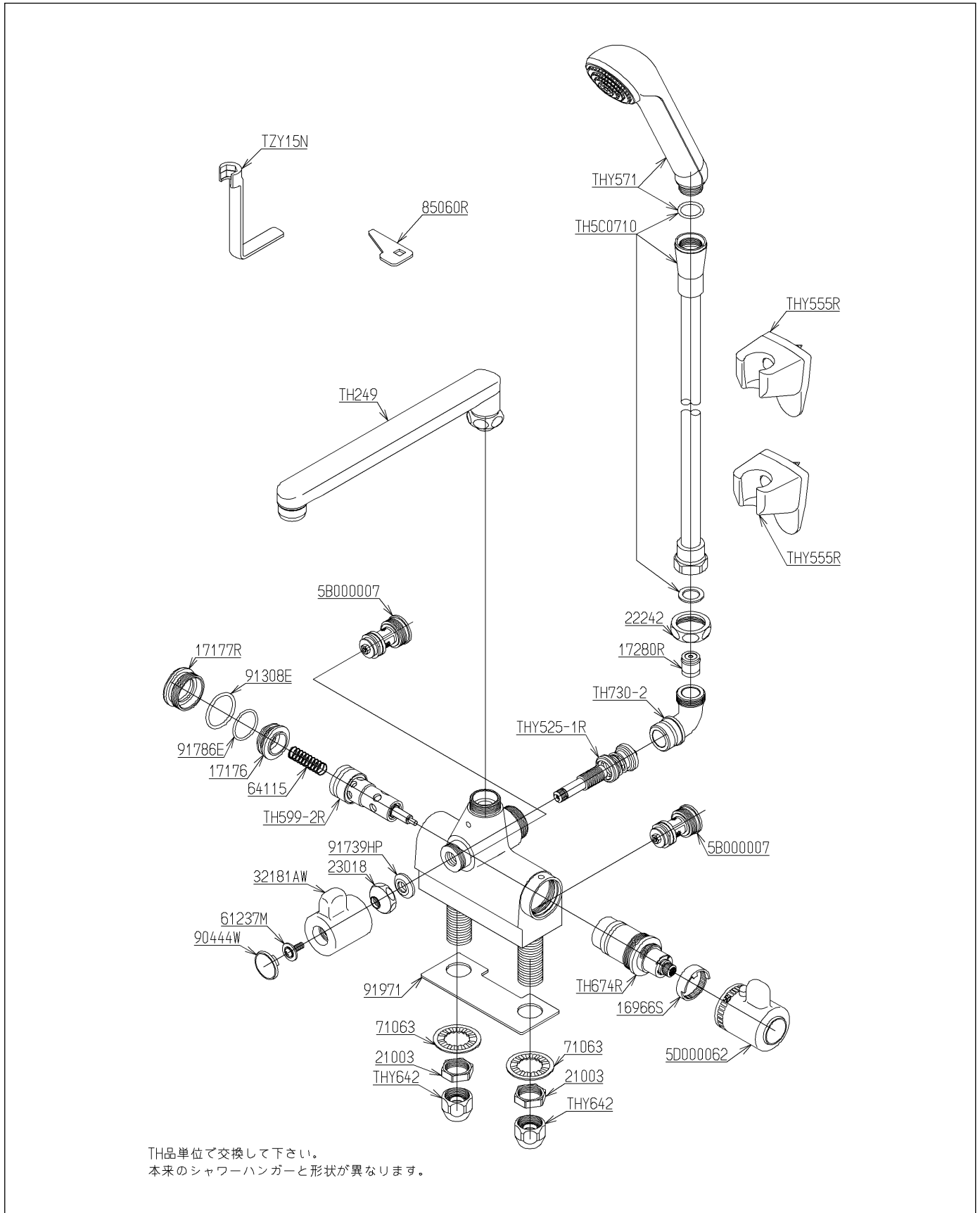


品番	TM246CH	品名	サーモスタットシャワーバス金具	1 / 2
----	---------	----	-----------------	-------

必ず補修品リストで発注品番(色番、メッキ種別など含む)、数量をご確認ください。
 ただし、タンク、便器などの補修品は発注品番に色番を付加してご発注ください。図中の番号は図番になります。



品番	TM246CH	品名	サーモスタットシャワーバス金具	2 / 2
----	---------	----	-----------------	-------

■特記事項(1/1)

- ・分解図、補修品リスト、互換性注意情報は最新のものをお使いください。
- ・発注品番の希望小売価格は予告なく変更する場合がありますので、最新の補修品リストをご確認ください。
- ・発注品番欄に「非補修品」と表示のものは、原則として定期的な補修は不要です。要望される場合は製品交換をご検討願います。
- ・分解図中に専用工具の記載がある場合でも、補修品リストに専用工具の記載のない場合は別売品です。
- ・補修品は、外觀形状・色調が異なる場合がございます。
- ・図番は分解図中に記載の番号です。補修品を発注する際は「発注品番」に記載の品番でご発注ください。
- ・分解図中に図番があり補修品リストに図番・発注品番の記載のない補修品は、最寄りの取付店・販売店へご依頼してください。

【補修品リスト】 注1：発注品番の数量1個当たりの価格です。

図番	発注品番	品名	希望小売価格 (税込価格)注1	数量	材料	備考
TH5C0710	廃番	シャワーホース	廃番	1		
TH249	廃番	自在スパウト部 (TM246C型用・230MM)	廃番	1		
TH599-2R	廃番	エレメント部	廃番	1		
TH674R	廃番	ハンドル操作部	廃番	1		
TH730-2	廃番	シャワーエルボ	廃番	1		
THY525-1R	THY525-1R	切り替えバルブ部	¥ 7,050(¥ 7,755)	1		
THY555R	廃番	シャワーハンガー	廃番	2		
THY571	廃番	シャワーヘッド	廃番	1		
THY642	THY642	テーパリング部	¥ 1,600(¥ 1,760)	2		
32181AW	廃番	ハンドル	廃番	1	合成樹脂 他	
5B000007	TH 5B0007	逆止弁部	¥ 5,650(¥ 6,215)	2		
5D000062	廃番	温度調節ハンドル部	廃番	1		
16966S	TH16966S	ストッパー	¥ 930(¥ 1,023)	1	黄銅	
17176	TH17176	湯側弁座	¥ 1,450(¥ 1,595)	1	青銅	
17177R	TH17177R	蓋	¥ 1,100(¥ 1,210)	1	黄銅	
17280R	TH17280R	逆止弁	¥ 1,250(¥ 1,375)	1		
21003	TH21003	ナット20. 9	¥ 160(¥ 176)	2	黄銅	
22242	TH22242	自在部袋ナット	¥ 430(¥ 473)	1	黄銅	
23018	TH23018A	キャップナット	¥ 310(¥ 341)	1	黄銅	
61237M	TH61237M	座金付丸小ねじ4. 7×16	¥ 200(¥ 220)	1	ステンレス鋼 他	
64115	TH64115	ばね	¥ 270(¥ 297)	1	ステンレス鋼	
71063	TH71063	菊座金	¥ 160(¥ 176)	2	軟鋼	
85060R	TH85060RZ	開閉工具	¥ 160(¥ 176)	1	合成樹脂 他	
90444W	TH90444W #54R	キャップ	¥ 590(¥ 649)	1	合成樹脂 他	
91308E	TH91308E	Oリング	¥ 200(¥ 220)	1	合成ゴム	
91739HP	TH91739HP	キャップナットパッキン	¥ 160(¥ 176)	1	合成ゴム	
91786E	TH91786E	Oリング	¥ 200(¥ 220)	1	合成ゴム	
91971	廃番	パッキン	廃番	1	合成樹脂	