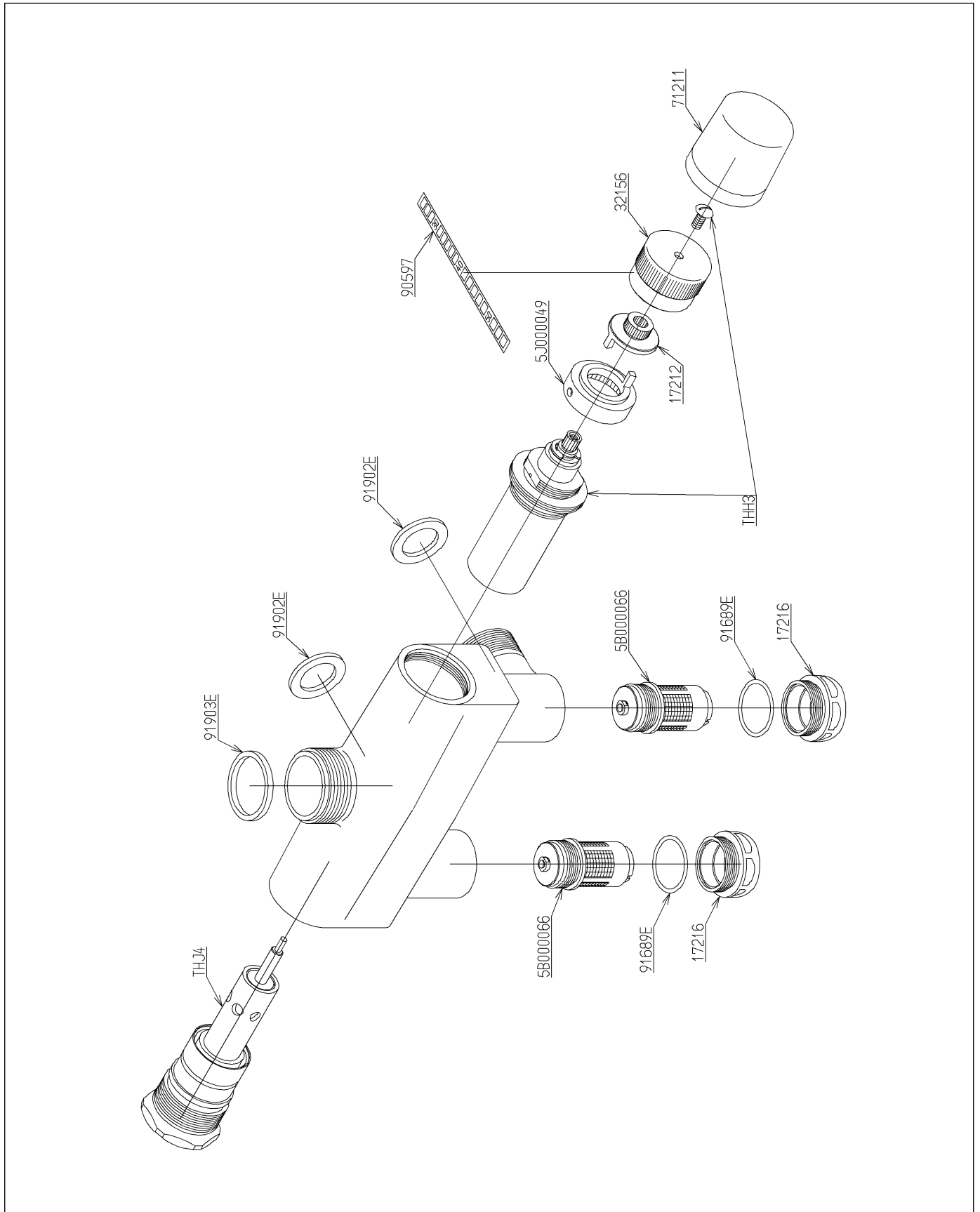


品番	TM441-25	品名	壁付サーモスタット混合水栓	1 / 2
----	----------	----	---------------	-------

必ず補修品リストで発注品番(色番、メッキ種別など含む)、数量をご確認ください。
 ただし、タンク、便器などの補修品は発注品番に色番を付加してご発注ください。図中の番号は図番になります。



品番	TM441-25	品名	壁付サーモスタット混合水栓	2 / 2
----	----------	----	---------------	-------

■特記事項(1/1)

- ・分解図、補修品リスト、互換性注意情報は最新のものをお使いください。
- ・発注品番の希望小売価格は予告なく変更する場合がありますので、最新の補修品リストをご確認ください。
- ・発注品番欄に「非補修品」と表示のものは、原則として定期的な補修は不要です。要望される場合は製品交換をご検討願います。
- ・分解図中に専用工具の記載がある場合でも、補修品リストに専用工具の記載のない場合は別売品です。
- ・補修品は、外觀形状・色調が異なる場合がございます。
- ・図番は分解図中に記載の番号です。補修品を発注する際は「発注品番」に記載の品番でご発注ください。
- ・分解図中に図番があり補修品リストに図番・発注品番の記載のない補修品は、最寄りの取付店・販売店へご依頼してください。

【補修品リスト】 注1：発注品番の数量1個当たりの価格です。

図番	発注品番	品名	希望小売価格 (税込価格)注1	数量	材料	備考
THH3	THH 3	温度調節ユニット	¥ 18,100(¥ 19,910)	1		
THJ4	THJ 4	エレメント部	¥ 29,300(¥ 32,230)	1		
5B000066	TH 5B0066	逆止弁部	¥ 12,700(¥ 13,970)	2		
5J000049	TH 5J0049	ポイントユニット	¥ 5,050(¥ 5,555)	1		
17212	TH17212	ストッパー	¥ 3,200(¥ 3,520)	1	黄銅	
17216	TH17216	フィルター蓋	¥ 2,200(¥ 2,420)	2	黄銅	
32156	TH32156	ハンドル	¥ 2,650(¥ 2,915)	1	黄銅	
71211	TH71211	カバー	¥ 6,100(¥ 6,710)	1	黄銅	
90597	TH90597	インデックス	¥ 600(¥ 660)	1	合成樹脂 他	
91689E	TH91689E	Oリング	¥ 430(¥ 473)	2	合成ゴム	
91902E	TH91902E	パッキン	¥ 360(¥ 396)	2	合成ゴム	
91903E	TH91903E	パッキン	¥ 380(¥ 418)	1	合成ゴム	