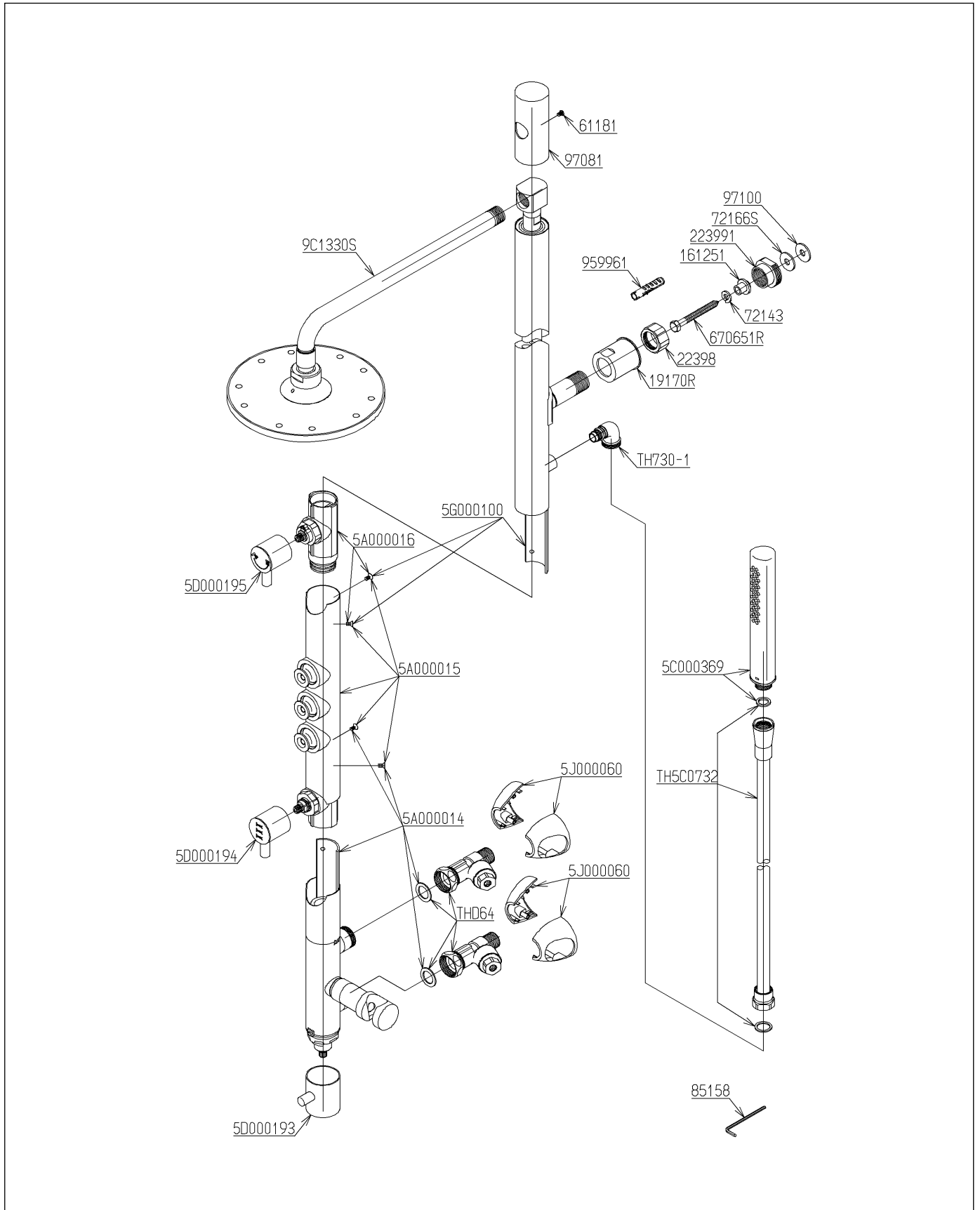


品番	TMC95ECR	品名	壁付サーモスタット混合水栓	1 / 2
----	----------	----	---------------	-------

必ず補修品リストで発注品番(色番、メッキ種別など含む)、数量をご確認ください。
 ただし、タンク、便器などの補修品は発注品番に色番を付加してご発注ください。図中の番号は図番になります。



品番	TMC95ECR	品名	壁付サーモスタット混合水栓	2 / 2
----	----------	----	---------------	-------

■特記事項(1/1)

- ・分解図、補修品リスト、互換性注意情報は最新のものをお使いください。
- ・発注品番の希望小売価格は予告なく変更する場合がありますので、最新の補修品リストをご確認ください。
- ・発注品番欄に「非補修品」と表示のものは、原則として定期的な補修は不要です。要望される場合は製品交換をご検討願います。
- ・分解図中に専用工具の記載がある場合でも、補修品リストに専用工具の記載のない場合は別売品です。
- ・補修品は、外觀形状・色調が異なる場合がございます。
- ・図番は分解図中に記載の番号です。補修品を発注する際は「発注品番」に記載の品番でご発注ください。
- ・分解図中に図番があり補修品リストに図番・発注品番の記載のない補修品は、最寄りの取付店・販売店へご依頼してください。

【補修品リスト】 注1：発注品番の数量1個当たりの価格です。

図番	発注品番	品名	希望小売価格 (税込価格)注1	数量	材料	備考
TH5C0732	TH 5C0732	シャワーホース	¥ 7,200(¥ 7,920)	1		
TH730-1	TH730-1	シャワーエルボ	¥ 1,950(¥ 2,145)	1		
THD64	THD108	止水栓付取付脚	¥ 19,500(¥ 21,450)	1		
5A000014	TH 5A0014	サーモ本体部	¥ 91,500 (¥ 100,650)	1		
5A000015	TH 5A0015	ボディシャワー本体部	¥ 108,000 (¥ 118,800)	1		
5A000016	TH 5A0016	切り替え本体部	¥ 31,200(¥ 34,320)	1		
5C000369	TH 5C0369	ハンドシャワー部	¥ 30,800(¥ 33,880)	1		
9C1330S	TH 5C0634	オーバーヘッドシャワー	¥ 71,300(¥ 78,430)	1		
5D000193	TH 5D0193	温度調節ハンドル部	¥ 12,200(¥ 13,420)	1		
5D000194	TH 5D0194	開閉ハンドル部	¥ 14,600(¥ 16,060)	1		
5D000195	TH 5D0195	切り替えハンドル部	¥ 14,600(¥ 16,060)	1		
5G000100	TH 5G0100	連結管	¥ 83,800(¥ 92,180)	1		
5J000060	TH 5J0060	カバー部	¥ 6,250(¥ 6,875)	2		
161251	TH161251	取付金具	¥ 2,450(¥ 2,695)	1	銅合金	
19170R	TH19170R	カバー	¥ 5,200(¥ 5,720)	1	黄銅	
22398	TH22398	ナット	¥ 1,650(¥ 1,815)	1	黄銅	
223991	TH223991	袋ナット	¥ 2,150(¥ 2,365)	1	銅合金	
61181	TH61181	なべ小ねじM4×6	¥ 160(¥ 176)	1	ステンレス	
670651R	TH670651R	六角コーチねじ	¥ 330(¥ 363)	1	ステンレス	
72143	TH72143	ばね座金	¥ 160(¥ 176)	1	ステンレス	
72166S	TH72166S	座金	¥ 160(¥ 176)	1		
85158	TH85158	締付工具	¥ 410(¥ 451)	1	鉄鋼	
959961	TH959961	コンクリットプラグ	¥ 600(¥ 660)	1	樹脂	
97081	TH97081	カバー	¥ 7,500(¥ 8,250)	1	合成樹脂	
97100	TH97100	発泡パッキン	¥ 820(¥ 902)	1	合成樹脂	