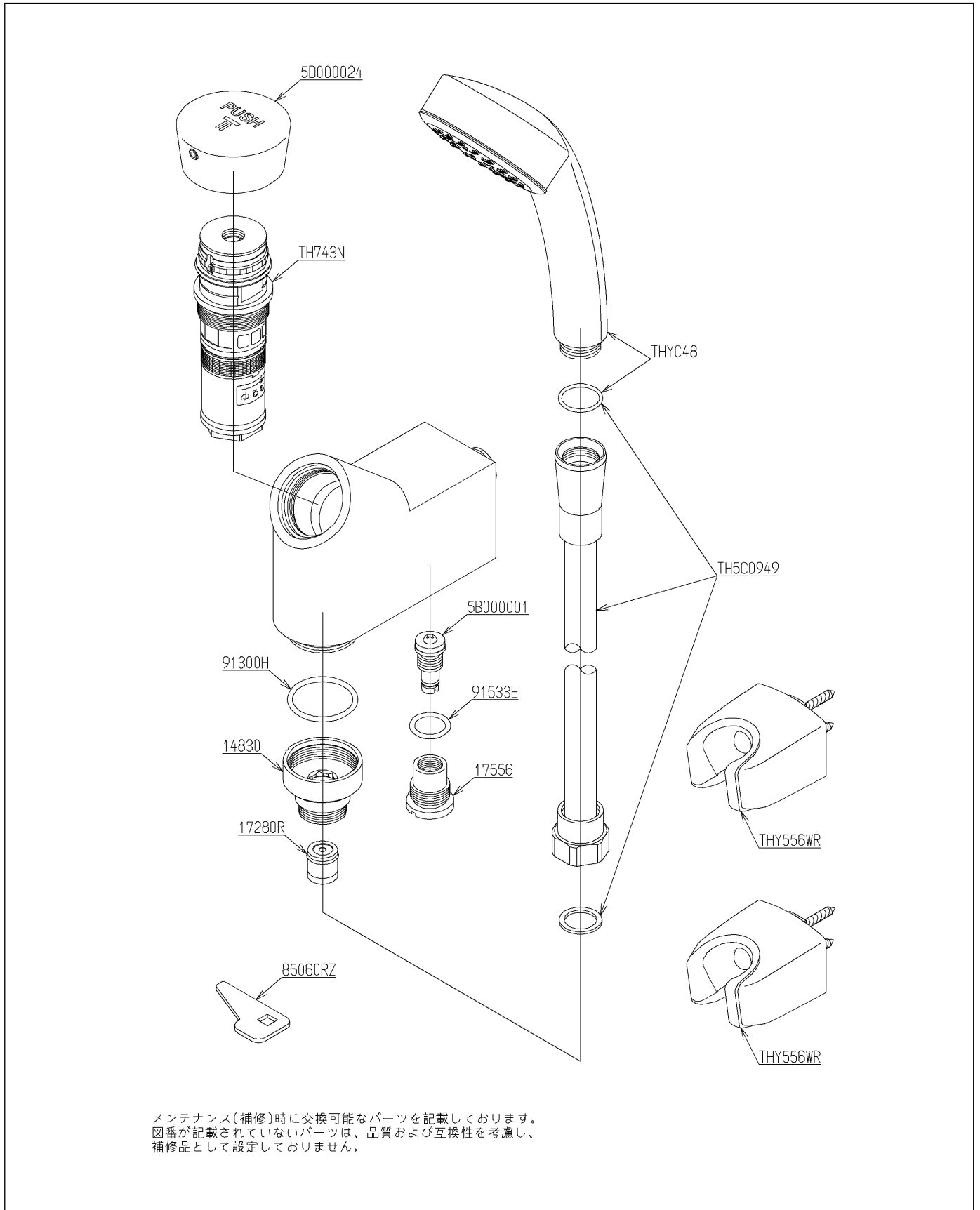


品番	TMF19E	品名	横水栓13 (シャワ・自閉) (浴室) (JIS)	1 / 2
----	--------	----	----------------------------	-------

必ず補修品リストで発注品番(色番、メッキ種別など含む)、数量をご確認ください。
 ただし、タンク、便器などの補修品は発注品番に色番を付加してご発注ください。図中の番号は図番になります。



メンテナンス(補修)時に交換可能なパーツを記載しております。
 図番が記載されていないパーツは、品質および互換性を考慮し、
 補修品として設定しておりません。

品番	TMF19E	品名	横水栓13 (シャワ・自閉) (浴室) (JIS)	2 / 2
----	--------	----	----------------------------	-------

■特記事項(1/1)

- ・分解図、補修品リスト、互換性注意情報は最新のものをお使いください。
- ・発注品番の希望小売価格は予告なく変更する場合がありますので、最新の補修品リストをご確認ください。
- ・発注品番欄に「非補修品」と表示のものは、原則として定期的な補修は不要です。要望される場合は製品交換をご検討願います。
- ・分解図中に専用工具の記載がある場合でも、補修品リストに専用工具の記載のない場合は別売品です。
- ・補修品は、外觀形状・色調が異なる場合がございます。
- ・図番は分解図中に記載の番号です。補修品を発注する際は「発注品番」に記載の品番でご発注ください。
- ・分解図中に図番があり補修品リストに図番・発注品番の記載のない補修品は、最寄りの取付店・販売店へご依頼してください。

【補修品リスト】 注1：発注品番の数量1個当たりの価格です。

図番	発注品番	品名	希望小売価格 (税込価格)注1	数量	材料	備考
TH5C0949	TH5C0949	シャワーホース	¥ 6,650 (¥ 7,315)	1		
TH743N	TH743N	自閉バルブ部	¥ 9,900 (¥ 10,890)	1		
THY556WR	THY556WAR	シャワーハンガー	¥ 3,450 (¥ 3,795)	2		
THYC48	THYC48	シャワーヘッド	¥ 9,850 (¥ 10,835)	1		
5B000001	TH 5B0001	止水バルブ	¥ 1,300 (¥ 1,430)	1		
5D000024	TH 5D0024	自閉ハンドル部	¥ 3,450 (¥ 3,795)	1		
14830	TH14830	ソケット	¥ 2,950 (¥ 3,245)	1	銅合金	
17280R	TH17280R	逆止弁	¥ 1,250 (¥ 1,375)	1		
17556	TH17556	スピンドルガイド	¥ 710 (¥ 781)	1	黄銅	
85060RZ	TH85060RZ	開閉工具	¥ 160 (¥ 176)	1	複合材質	
91300H	TH91300H	Oリング	¥ 160 (¥ 176)	1	合成ゴム	
91533E	TH91533E	Oリング	¥ 160 (¥ 176)	1	ゴム	