

品番	TMF40C1ZKX	品名	壁付サーモ13 (シャワーバス・寒) (浴室) (JIS)	2 / 4
----	------------	----	----------------------------------	-------

■互換性に関する注意情報

- ・【金具補修品互換性情報】水栓取付脚補修時の注意情報
- ・【金具補修品注意情報】ワンタッチ式スパウトと取付金具の取替え注意点

■特記事項(1/1)

- ・分解図、補修品リスト、互換性注意情報は最新のものをお使いください。
- ・発注品番の希望小売価格は予告なく変更する場合がありますので、最新の補修品リストをご確認ください。
- ・発注品番欄に「非補修品」と表示のものは、原則として定期的な補修は不要です。要望される場合は製品交換をご検討願います。
- ・分解図中に専用工具の記載がある場合でも、補修品リストに専用工具の記載のない場合は別売品です。
- ・補修品は、外観形状・色調が異なる場合がございます。
- ・図番は分解図中に記載の番号です。補修品を発注する際は「発注品番」に記載の品番でご発注ください。
- ・分解図中に図番があり補修品リストに図番・発注品番の記載のない補修品は、最寄りの取付店・販売店へご依頼してください。

【補修品リスト】 注1：発注品番の数量1個当たりの価格です。

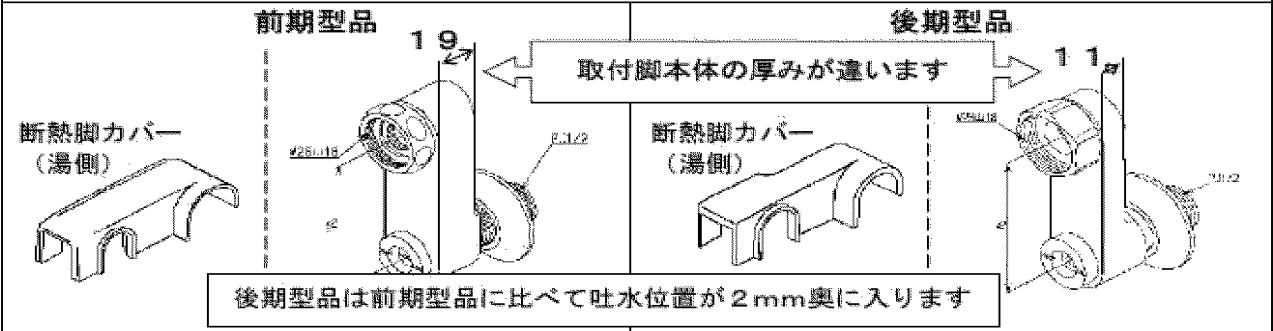
図番	発注品番	品名	希望小売価格 (税込価格)注1	数量	材料	備考
TH576-2S	TH576-2S	温度調節ユニット	¥ 10,800(¥ 11,880)	1		
TH577	TH577	開閉バルブ部	¥ 5,300(¥ 5,830)	1		
TH679A	TH679A	逆止弁部	¥ 1,000(¥ 1,100)	2		
TH730-1	TH730-1	シャワーエルボ	¥ 1,950(¥ 2,145)	1		
THA1-3	THA 1-3	切り替えハンドル部	¥ 5,700(¥ 6,270)	1		
THD52-1	THD52-1	止水栓付取付脚	¥ 9,650(¥ 10,615)	2		
THY261-1	廃番	自在パイプ (断熱キャップ付) L=68		廃番 1		
THY475F	廃番	シャワーヘッド		廃番 1		
THY478ELL	THY478ELLR #NG2	シャワーホース	¥ 5,650(¥ 6,215)	1		
THY556WAR	THY556WAR	シャワーハンガー	¥ 3,450(¥ 3,795)	2		
5B000004	TH 5B0004	水抜弁部	¥ 1,150(¥ 1,265)	1		
223201	TH223201	ナット	¥ 570(¥ 627)	2	銅合金	
85060RZ	TH85060RZ	開閉工具	¥ 160(¥ 176)	1	複合材質	
92613	TH92613 #G19M	インデックス	¥ 1,000(¥ 1,100)	1	合成樹脂	
92614	TH92614 #G19M	インデックス	¥ 1,100(¥ 1,210)	1	合成樹脂	
93265E	廃番	Yパッキン		廃番 1	合成ゴム	

品番	TMF40C1ZKX	品名	壁付サーモ13 (シャワーバス・寒) (浴室) (JIS)	3 / 4
----	------------	----	----------------------------------	-------

金具補修品互換性情報	製品の前期型品・後期型品を識別し、それぞれに対応した補修品を選定してください。	2-A1-0016
-------------------	---	-----------

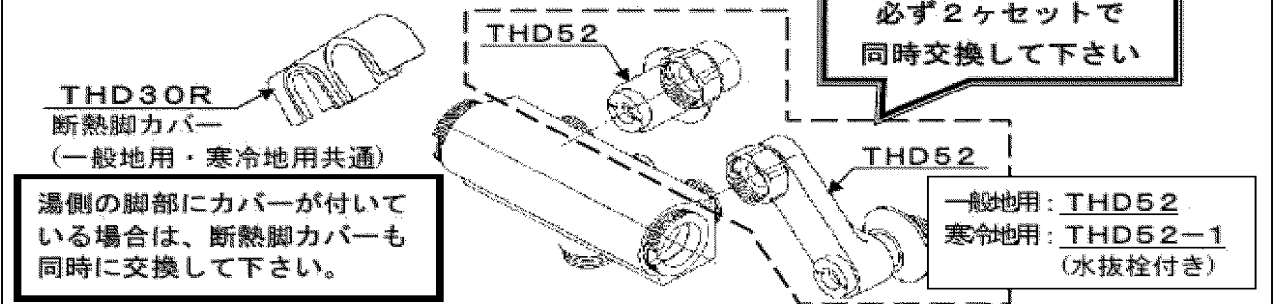
件名	水栓取付脚補修時の注意情報		
対象製品	TMF40ARX TMF40AZRKX	TMG40ARX TMG40ARKX	TMJ40ARX TMJ40ARKX 他

新旧製品識別方法

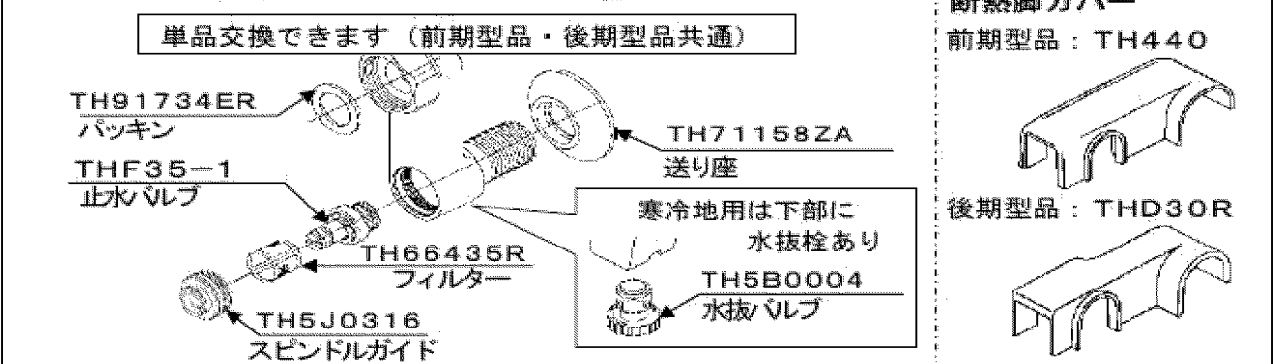


補修品選定

【前期型品の取付脚本体を交換する場合】



【取付脚本体以外のパーツのみを交換する場合】



品番	TMF40C1ZKX	品名	壁付サーモ13 (シャワーバス・寒) (浴室) (JIS)	4 / 4
----	------------	----	----------------------------------	-------

金具補修品注意情報

C_0001

件名	ワンタッチ式スパウトと取付金具の取替え注意点
対象製品	TKJ20B TMJ20A 他

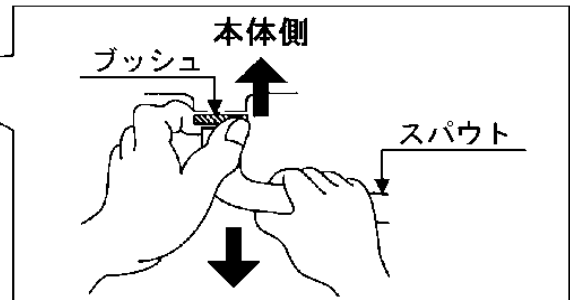
水栓本体部を取り外した方が、作業しやすくなります。
取付金具を取替えの際はTOTOメンテナンスへ依頼をお勧めします。

★『ワンタッチ式スパウト』の取替え方法

①スパウトを取り外す。

ブッシュを本体側に強く押し付けたまま
スパウトを引き抜きます。

※スパウトのみ取替えの際は、ブッシュを
はずさないで下さい



②新しいスパウトを取り付ける。

いっばいに押し込んで下さい。

★『取付金具』の取替え注意点

取付金具を取り外し、図の順序で新しい取付金具を取り付けて下さい。

取付金具
方向性と順序を確認して下さい

【リング】
スナッピングプライヤー
(市販品) を使用して下さい。
<取り付け・取り外し時の注意>
リングの穴 (2か所) に工具を
差し込み、隙間を縮める

<方向性に注意>

断面図
↑ 本体側
リング①

断面図
↑ 本体側
リング②

商品により無い場合があります。

↑ 本体側

【パッキン】
方向性に注意
開いている方が本体側

↑ 本体側

【止め輪】
方向性に注意
ツメが本体側を向く

↑ 本体側

【ブッシュ】
取り付けの際は凸部をリングの
隙間に挿入する。(形状2種類あり)

ダボ
(凸部)