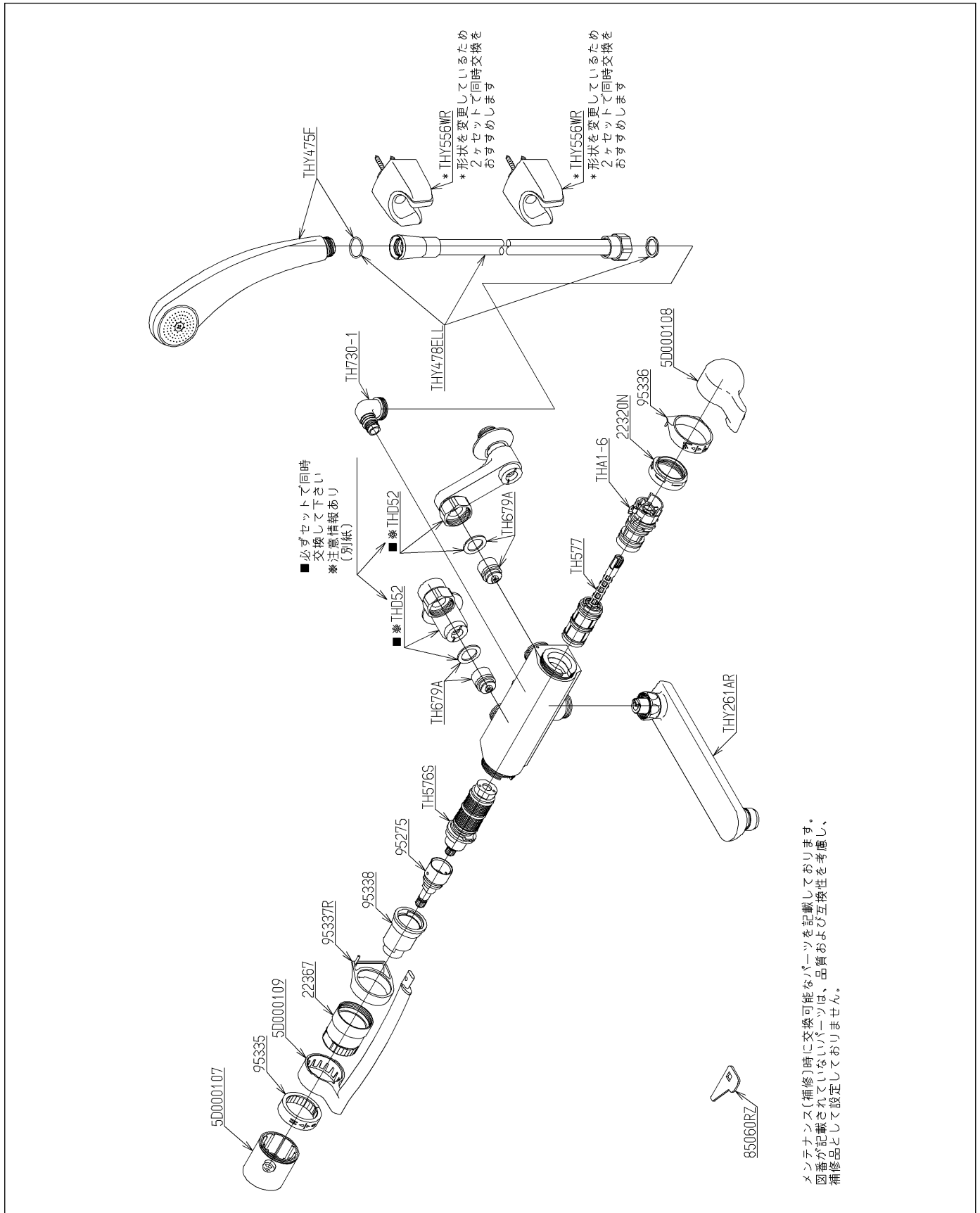


品番	TMF40CQN	品名	壁付サーモ13 (シャワバス) (浴室) (JIS)	1 / 3
----	----------	----	----------------------------	-------

互換性に関する注意情報があります

必ず補修品リストで発注品番(色番、メッキ種別など含む)、数量をご確認ください。
 ただし、タンク、便器などの補修品は発注品番に色番を付加してご発注ください。図中の番号は図番になります。



品番	TMF40CQN	品名	壁付サーモ13 (シャワバス) (浴室) (JIS)	2 / 3
----	----------	----	-----------------------------	-------

■互換性に関する注意情報

- ・【金具補修品互換性情報】水栓取付脚補修時の注意情報

■特記事項(1/1)

- ・分解図、補修品リスト、互換性注意情報は最新のものをお使いください。
- ・発注品番の希望小売価格は予告なく変更する場合がありますので、最新の補修品リストをご確認ください。
- ・発注品番欄に 非補修品 と表示のものは、原則として定期的な補修は不要です。要望される場合は製品交換をご検討願います。
- ・分解図中に専用工具の記載がある場合でも、補修品リストに専用工具の記載のない場合は別売品です。
- ・補修品は、外観形状・色調が異なる場合がございます。
- ・図番は分解図中に記載の番号です。補修品を発注する際は「発注品番」に記載の品番でご発注ください。
- ・分解図中に図番があり補修品リストに図番・発注品番の記載のない補修品は、最寄りの取付店・販売店へご依頼してください。

【補修品リスト】 注1：発注品番の数量1個当たりの価格です。

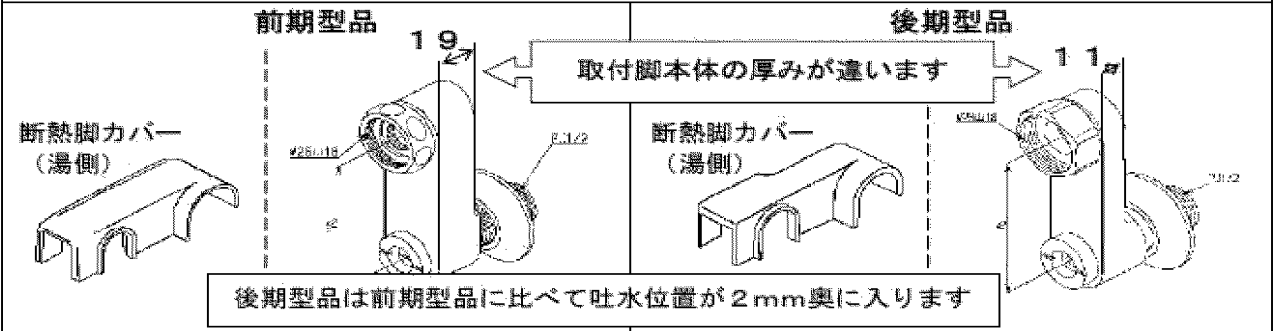
図番	発注品番	品名	希望小売価格 (税込価格)注1	数量	材料	備考
TH576S	TH576S	温度調節ユニット	¥ 9,300(¥ 10,230)	1		
TH577	TH577	開閉バルブ部	¥ 5,300(¥ 5,830)	1		
TH679A	TH679A	逆止弁部	¥ 1,000(¥ 1,100)	2		
TH730-1	TH730-1	シャワーエルボ	¥ 1,950(¥ 2,145)	1		
THA1-6	THA 1-6	スプレーサー	¥ 1,800(¥ 1,980)	1		
THD52	THD52	止水栓付取付脚	¥ 7,850(¥ 8,635)	2		
THY261AR	THY261AR	自在スパウト	¥ 16,900(¥ 18,590)	1		
THY475F	廃番	シャワーヘッド	廃番	1		
THY478ELL	THY478ELLR #NG 2	シャワーホース	¥ 5,650(¥ 6,215)	1		
THY556WR	THY556WAR	シャワーハンガー	¥ 3,450(¥ 3,795)	2		
5D000107	廃番	温度調節ハンドル部	廃番	1		
5D000108	廃番	開閉ハンドル部	廃番	1		
5D000109	廃番	レバーハンドル部	廃番	1		
22320N	TH22320N	ナット	¥ 570(¥ 627)	1	銅合金	
22367	廃番	ナット	廃番	1	黄銅	
85060RZ	TH85060RZ	開閉工具	¥ 160(¥ 176)	1	複合材質	
95275	TH95275	ハンドル継手	¥ 260(¥ 286)	1	合成樹脂	
95335	廃番	インデックス	廃番	1	合成樹脂	
95336	廃番	インデックス	廃番	1	合成樹脂	
95337R	廃番	カバー	廃番	1	合成樹脂	
95338	廃番	ストッパー	廃番	1	合成樹脂	

品番	TMF40CQN	品名	壁付サーモ13 (シャワバス) (浴室) (JIS)	3 / 3
----	----------	----	-----------------------------	-------

金具補修品互換性情報 製品の前期型品・後期型品を識別し、それぞれに対応した補修品を選定してください。 2-A1-0016

件名	水栓取付脚補修時の注意情報			
対象製品	TMF40ARX TMF40AZRKX	TMG40ARX TMG40ARKX	TMJ40ARX TMJ40ARKX	他

新旧製品識別方法



補修品選定

【前期型品の取付脚本体を交換する場合】



【取付脚本体以外のパーツのみを交換する場合】

