

品番	TMF40MFX	品名	壁付サーモ13 (シャワーバス・マッサージ) (浴室) (JIS)	2 / 5
----	----------	----	--------------------------------------	-------

■互換性に関する注意情報

- ・【金具補修品互換性情報】シャワーエルボのねじの互換性
- ・【金具補修品注意情報】ワンタッチ式スパウトと取付金具の取替え注意点
- ・【金具補修品互換性情報】水栓取付脚補修時の注意情報

■特記事項(1/1)

- ・分解図、補修品リスト、互換性注意情報は最新のものをお使いください。
- ・発注品番の希望小売価格は予告なく変更する場合がありますので、最新の補修品リストをご確認ください。
- ・発注品番欄に「非補修品」と表示のものは、原則として定期的な補修は不要です。要望される場合は製品交換をご検討願います。
- ・分解図中に専用工具の記載がある場合でも、補修品リストに専用工具の記載のない場合は別売品です。
- ・補修品は、外觀形状・色調が異なる場合がございます。
- ・図番は分解図中に記載の番号です。補修品を発注する際は「発注品番」に記載の品番でご発注ください。
- ・分解図中に図番があり補修品リストに図番・発注品番の記載のない補修品は、最寄りの取付店・販売店へご依頼してください。

【補修品リスト】 注1：発注品番の数量1個当たりの価格です。

図番	発注品番	品名	希望小売価格 (税込価格)注1	数量	材料	備考
TH261	廃番	自在スパウト部 (断熱キャップ付)	廃番	1		
TH576-2S	TH576-2S	温度調節ユニット	¥ 10,800 (¥ 11,880)	1		
TH577	TH577	開閉バルブ部	¥ 5,300 (¥ 5,830)	1		
TH679A	TH679A	逆止弁部	¥ 1,000 (¥ 1,100)	2		
TH730-1	TH730-1	シャワーエルボ	¥ 1,950 (¥ 2,145)	1		
THA1-3	THA 1-3	切り替えハンドル部	¥ 5,700 (¥ 6,270)	1		
THD52	THD52	止水栓付取付脚	¥ 7,850 (¥ 8,635)	2		
THY478FLLS	THY478FLLN	シャワーホース	¥ 11,200 (¥ 12,320)	1		
THY556WR	THY556WAR	シャワーハンガー	¥ 3,450 (¥ 3,795)	2		
THYC10R	廃番	シャワーヘッド	廃番	1		
223201	TH223201	ナット	¥ 570 (¥ 627)	2	銅合金	
72536	TH72536	減圧板	¥ 180 (¥ 198)	1		
85060RZ	TH85060RZ	開閉工具	¥ 160 (¥ 176)	1	複合材質	
93265E	廃番	Yパッキン	廃番	1	合成ゴム	

品番	TMF40MFX	品名	壁付サーモ13 (シャワーバス・マッサージ) (浴室) (JIS)	3 / 5
----	----------	----	--------------------------------------	-------

金具補修品互換性情報

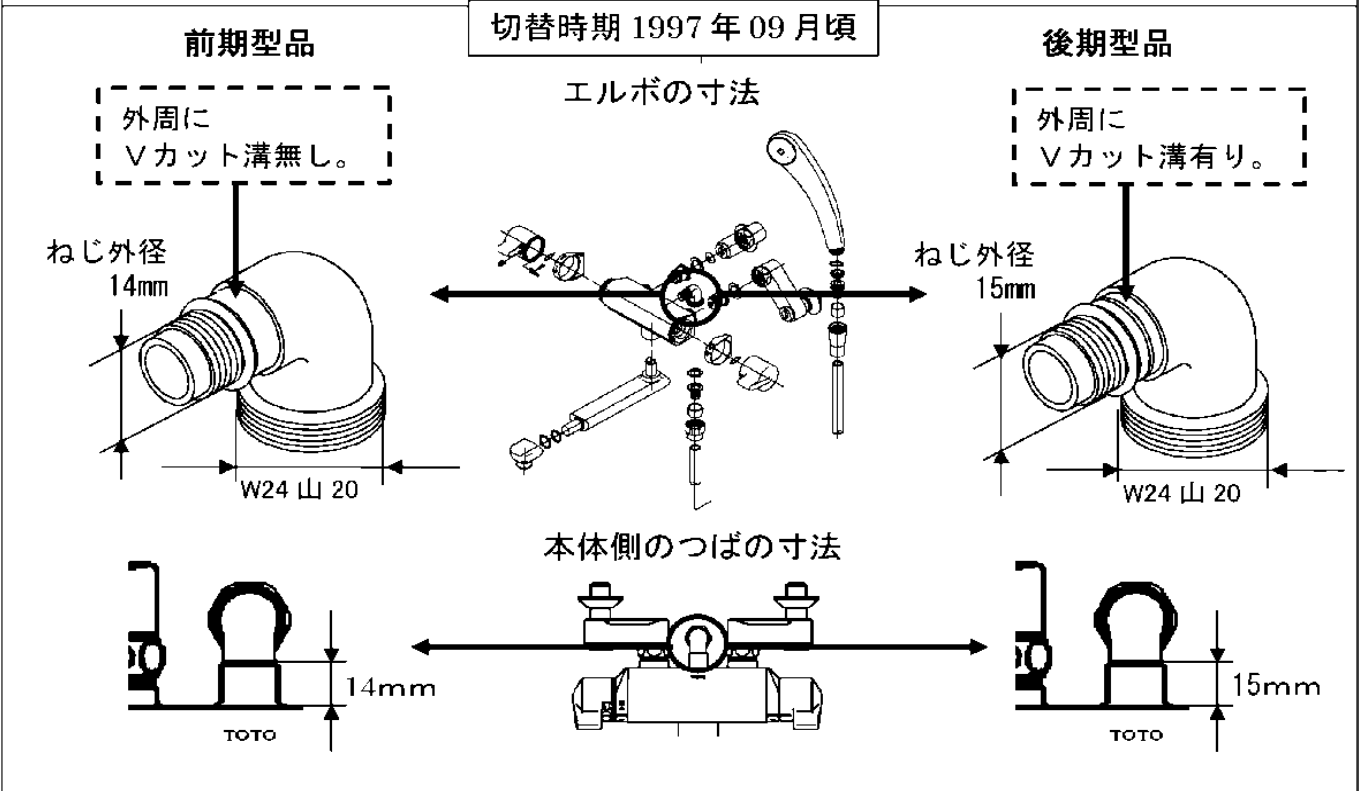
製品の前期型品・後期型品を識別し、それぞれに対応した補修品を選定してください。

2-A1-0021

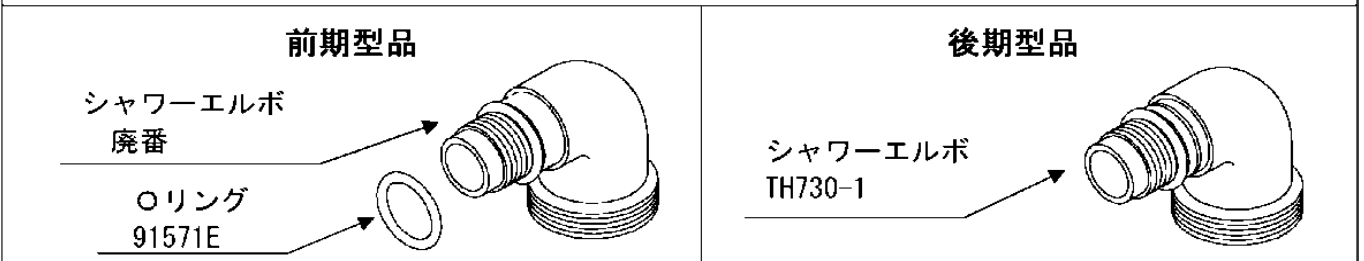
件名 シャワーエルボのねじの互換性

対象製品	TMF40CFX	TMF40CX	TMF40CFZKX	TMF40CZKX	TMF40EFX
	TMF40EFZKX	TMF40EX	TMF40EZKX	TMF40MFX	TMF40MFZKX
	TMF40MX	TMF40MZKX	TMF40WFX	TMF40WFZKX	TMF40WX
	TMF40WZKX	TMF47CFZKX	TMF47CZKX		
	TMF47MFX	TMF47MFZKX	TMF47MZKX		

前期・後期型製品識別方法



補修品選定



注意

前期型品と後期型品の本体側エルボの寸法（ネジサイズ）は異なります。
 前期型品のシャワーエルボは補修できません。
 切替時期から10年以上経過していますので製品交換をお願いします。

品番	TMF40MFX	品名	壁付サーモ13 (シャワーバス・マッサージ) (浴室) (JIS)	4 / 5
----	----------	----	--------------------------------------	-------

金具補修品注意情報

C_0001

件名	ワンタッチ式スパウトと取付金具の取替え注意点
対象製品	TKJ20B TMJ20A 他

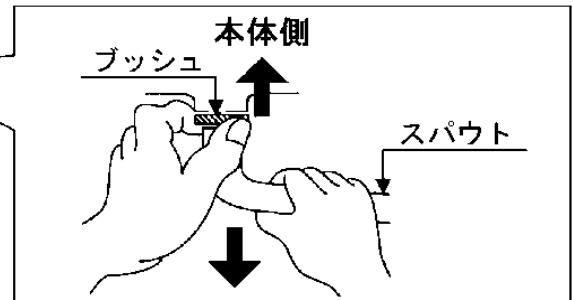
水栓本体部を取り外した方が、作業しやすくなります。
取付金具を取替えの際はTOTOメンテナンスへ依頼をお勧めします。

★『ワンタッチ式スパウト』の取替え方法

①スパウトを取り外す。

ブッシュを本体側に強く押し付けたまま
スパウトを引き抜きます。

※スパウトのみ取替えの際は、ブッシュを
はずさないで下さい



②新しいスパウトを取り付ける。

いっばいに押し込んで下さい。

★『取付金具』の取替え注意点

取付金具を取り外し、図の順序で新しい取付金具を取り付けて下さい。

取付金具
方向性と順序を確認して下さい

【リング】
スナッピングプライヤー
(市販品) を使用して下さい。
<取り付け・取り外し時の注意>
リングの穴 (2か所) に工具を
差し込み、隙間を縮める

<方向性に注意>

断面図

リング①

断面図

リング②

商品により無い場合があります。

【パッキン】
方向性に注意
開いている方が本体側

↑
本体側

【止め輪】
方向性に注意
ツメが本体側を向く

↑
本体側

【ブッシュ】
取り付けの際は凸部をリングの
隙間に挿入する。(形状2種類あり)

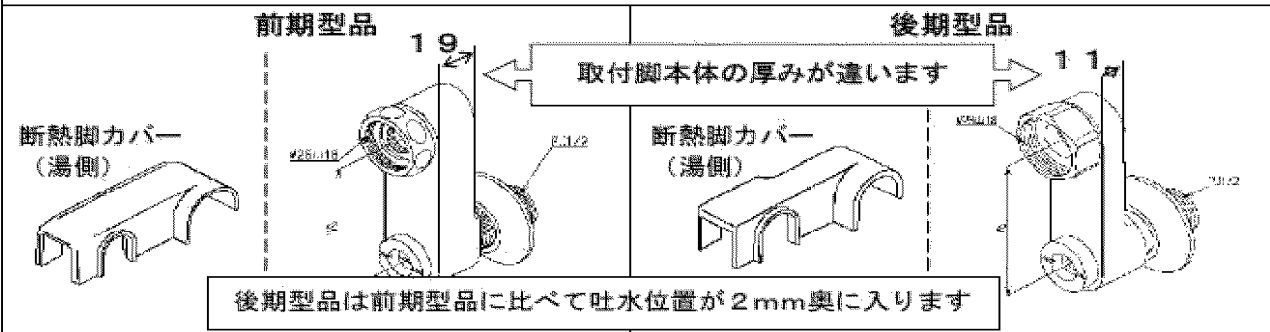
ダボ
(凸部)

品番	TMF40MFX	品名	壁付サーモ13 (シャワーバス・マッサージ) (浴室) (JIS)	5 / 5
----	----------	----	--------------------------------------	-------

金具補修品互換性情報	製品の前期型品・後期型品を識別し、それぞれに対応した補修品を選定してください。	2-A1-0016
-------------------	---	-----------

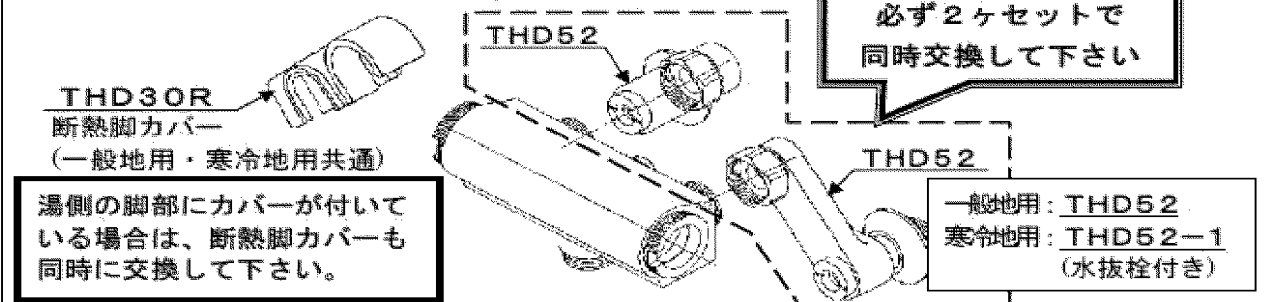
件名	水栓取付脚補修時の注意情報		
対象製品	TMF40ARX TMF40AZRKX	TMG40ARX TMG40ARKX	TMJ40ARX TMJ40ARKX 他

新旧製品識別方法



補修品選定

【前期型品の取付脚本体を交換する場合】



【取付脚本体以外のパーツのみを交換する場合】

