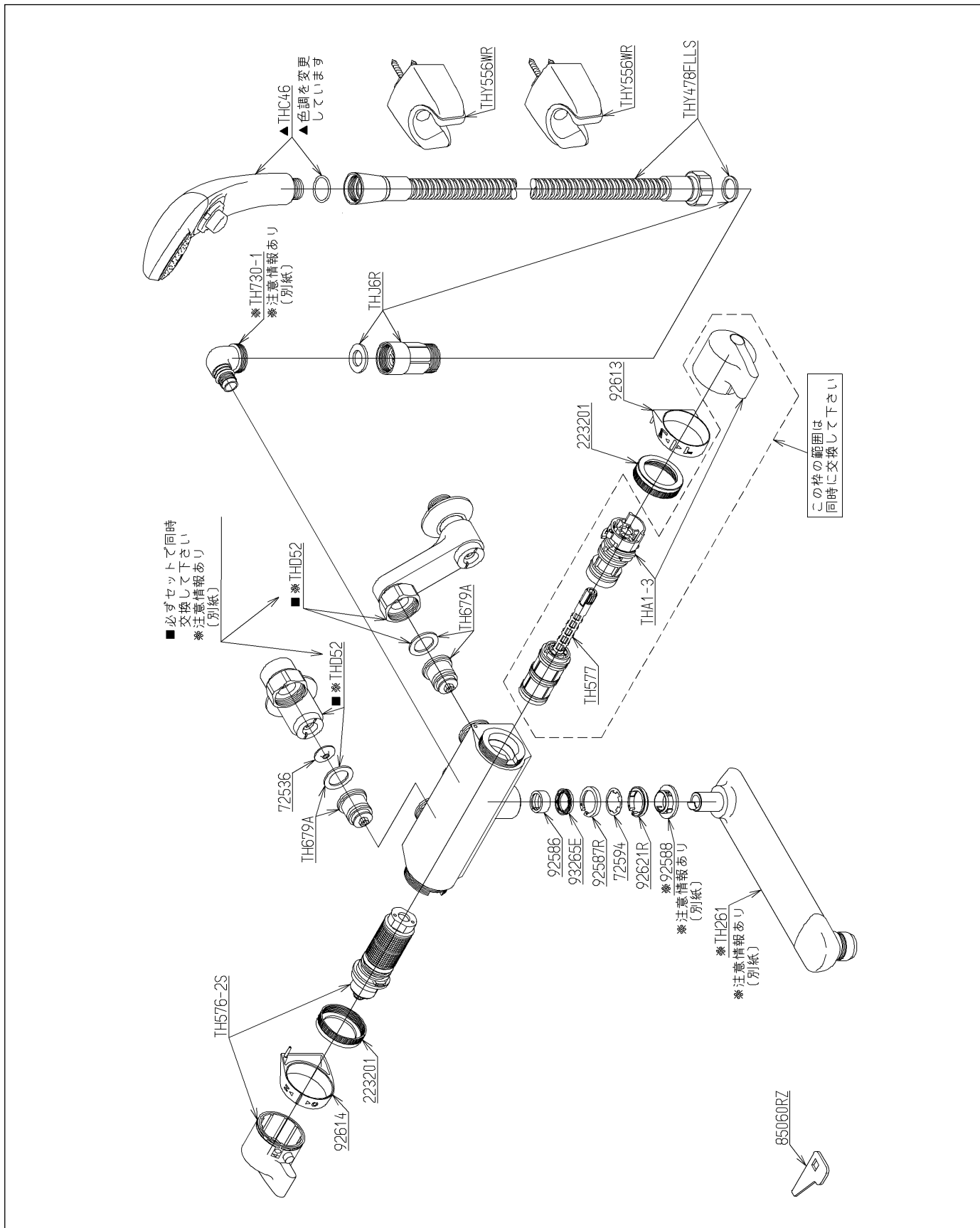


品番	TMF40WFX	品名	壁付サーモ13 (シャワーバス・クリック) (浴室) (JIS)	1 / 5
----	----------	----	----------------------------------	-------

互換性に関する注意情報があります

必ず補修品リストで発注品番(色番、メッキ種別など含む)、数量をご確認ください。ただし、タンク、便器などの補修品は発注品番に色番を付加してご発注ください。図中の番号は図番になります。



品番	TMF40WFX	品名	壁付サーモ13 (シャワーバス・クリック) (浴室) (JIS)	2 / 5
----	----------	----	----------------------------------	-------

■互換性に関する注意情報

- ・【金具補修品注意情報】ワンタッチ式スパウトと取付金具の取替え注意点
- ・【金具補修品互換性情報】水栓取付脚補修時の注意情報
- ・【金具補修品互換性情報】シャワーエルボのねじの互換性

■特記事項(1/1)

- ・分解図、補修品リスト、互換性注意情報は最新のものをお使いください。
- ・発注品番の希望小売価格は予告なく変更する場合がありますので、最新の補修品リストをご確認ください。
- ・発注品番欄に「非補修品」と表示のものは、原則として定期的な補修は不要です。要望される場合は製品交換をご検討願います。
- ・分解図中に専用工具の記載がある場合でも、補修品リストに専用工具の記載のない場合は別売品です。
- ・補修品は、外觀形状・色調が異なる場合がございます。
- ・図番は分解図中に記載の番号です。補修品を発注する際は「発注品番」に記載の品番でご発注ください。
- ・分解図中に図番があり補修品リストに図番・発注品番の記載のない補修品は、最寄りの取付店・販売店へご依頼してください。

【補修品リスト】 注1：発注品番の数量1個当たりの価格です。

図番	発注品番	品名	希望小売価格 (税込価格)注1	数量	材料	備考
TH261	廃番	自在スパウト部 (断熱キャップ付)	廃番	1		
TH576-2S	TH576-2S	温度調節ユニット	¥ 11,200 (¥ 12,320)	1		
TH577	TH577	開閉バルブ部	¥ 5,500 (¥ 6,050)	1		
TH679A	TH679A	逆止弁部	¥ 1,050 (¥ 1,155)	2		
TH730-1	TH730-1	シャワーエルボ	¥ 2,000 (¥ 2,200)	1		
THA1-3	THA 1-3	切り替えハンドル部	¥ 5,900 (¥ 6,490)	1		
THC46	THC46	シャワーヘッド	¥ 8,900 (¥ 9,790)	1		
THD52	THD52	止水栓付取付脚	¥ 8,150 (¥ 8,965)	2		
THJ6R	THJ 6R	調圧弁	¥ 6,050 (¥ 6,655)	1		
THY478FLLS	THY478FLLN	シャワーホース	¥ 11,600 (¥ 12,760)	1		
THY556WR	THY556WAR	シャワーハンガー	¥ 3,600 (¥ 3,960)	2		
223201	TH223201	ナット	¥ 590 (¥ 649)	2	銅合金	
72536	TH72536	減圧板	¥ 190 (¥ 209)	1		
85060RZ	TH85060RZ	開閉工具	¥ 170 (¥ 187)	1	複合材質	
92613	TH92613 #G19M	インデックス	¥ 1,050 (¥ 1,155)	1	合成樹脂	
92614	TH92614 #G19M	インデックス	¥ 1,150 (¥ 1,265)	1	合成樹脂	
93265E	廃番	Yパッキン	廃番	1	合成ゴム	

品番	TMF40WFX	品名	壁付サーモ13 (シャワーバス・クリック) (浴室) (JIS)	3 / 5
----	----------	----	----------------------------------	-------

## 金具補修品注意情報

C\_0001

件名	ワンタッチ式スパウトと取付金具の取替え注意点
対象製品	TKJ20B TMJ20A 他

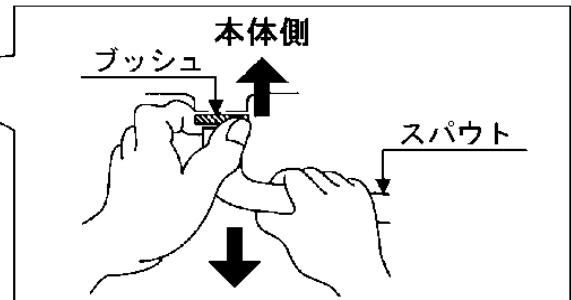
水栓本体部を取り外した方が、作業しやすくなります。  
取付金具を取替えの際は TOTO メンテナンスへ依頼をお勧めします。

### ★『ワンタッチ式スパウト』の取替え方法

#### ①スパウトを取り外す。

ブッシュを本体側に強く押し付けたまま  
スパウトを引き抜きます。

※スパウトのみ取替えの際は、ブッシュを  
はずさないで下さい



#### ②新しいスパウトを取り付ける。

いっばいに押し込んで下さい。

### ★『取付金具』の取替え注意点

取付金具を取り外し、図の順序で新しい取付金具を取り付けて下さい。

**取付金具**  
方向性と順序を確認して下さい

**【リング】**  
スナッピングプライヤー  
(市販品) を使用して下さい。  
<取り付け・取り外し時の注意>  
リングの穴 (2か所) に工具を  
差し込み、隙間を縮める

<方向性に注意>

リング①

リング②

商品により無い場合があります。

【パッキン】  
方向性に注意  
開いている方が本体側

【止め輪】  
方向性に注意  
ツメが本体側を向く

【ブッシュ】  
取り付けの際は凸部をリングの  
隙間に挿入する。(形状2種類あり)

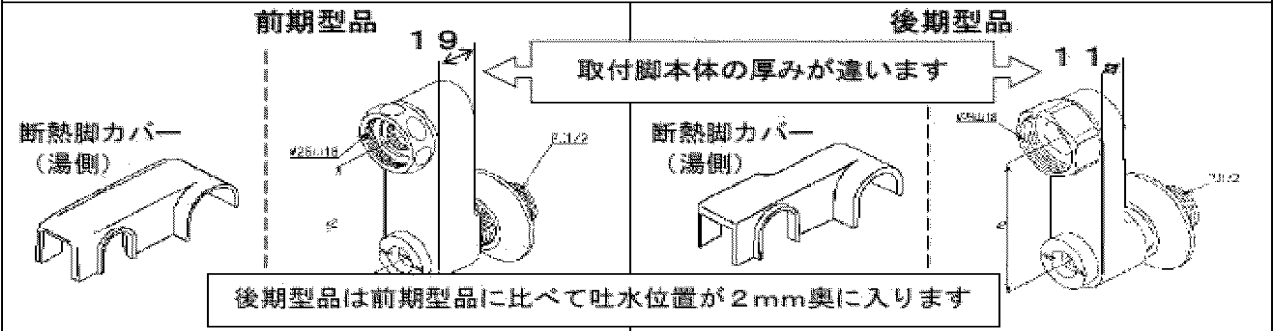
ダボ  
(凸部)

品番	TMF40WFX	品名	壁付サーモ13 (シャワーバス・クリック) (浴室) (JIS)	4 / 5
----	----------	----	----------------------------------	-------

<b>金具補修品互換性情報</b>	製品の前期型品・後期型品を識別し、それぞれに対応した補修品を選定してください。	2-A1-0016
-------------------	---	-----------

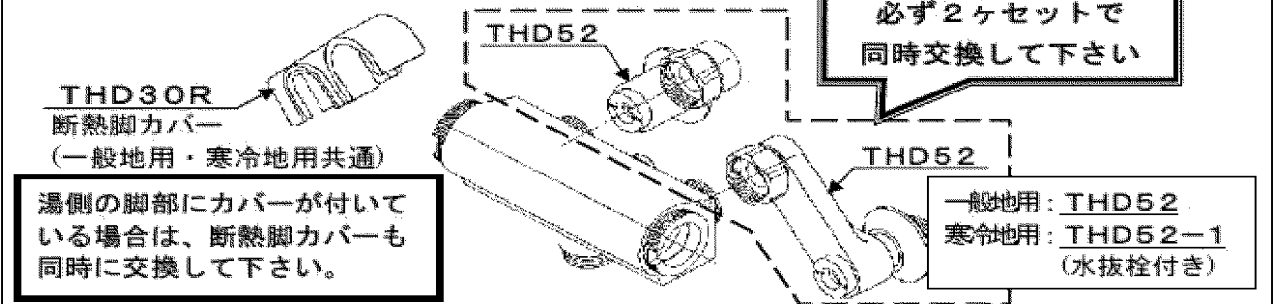
件名	水栓取付脚補修時の注意情報		
対象製品	TMF40ARX TMF40AZRKX	TMG40ARX TMG40ARKX	TMJ40ARX TMJ40ARKX 他

**新旧製品識別方法**

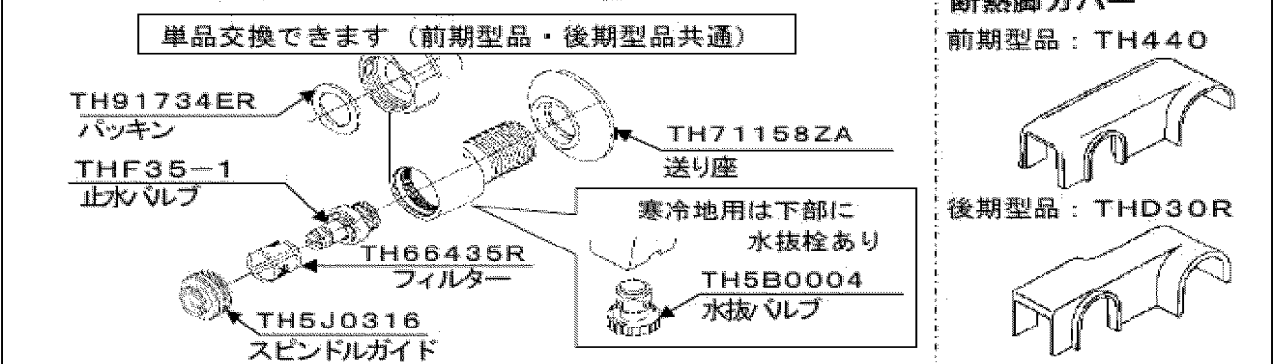


**補修品選定**

**【前期型品の取付脚本体を交換する場合】**



**【取付脚本体以外のパーツのみを交換する場合】**



品番	TMF40WFX	品名	壁付サーモ13 (シャワーバス・クリック) (浴室) (JIS)	5 / 5
----	----------	----	----------------------------------	-------

### 金具補修品互換性情報

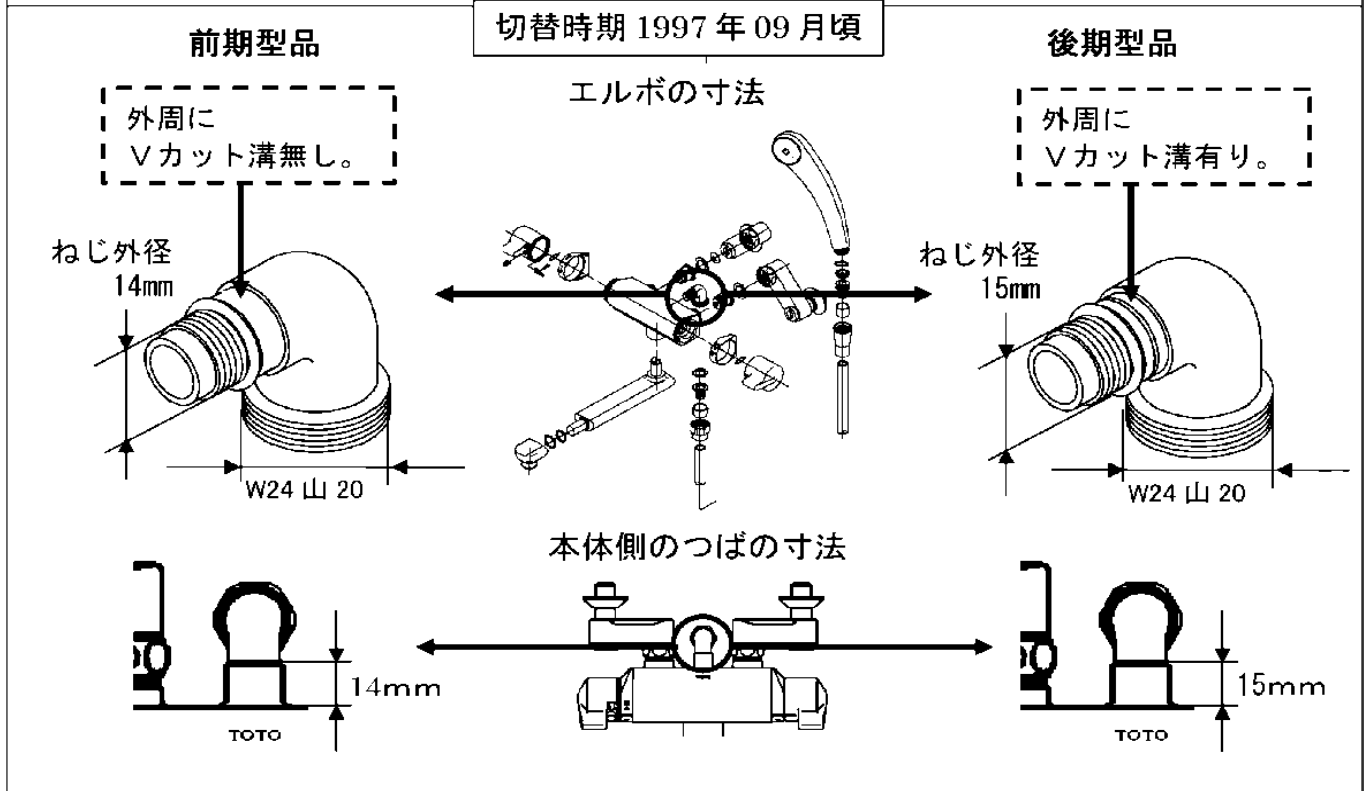
製品の前期型品・後期型品を識別し、それぞれに対応した補修品を選定してください。

2-A1-0021

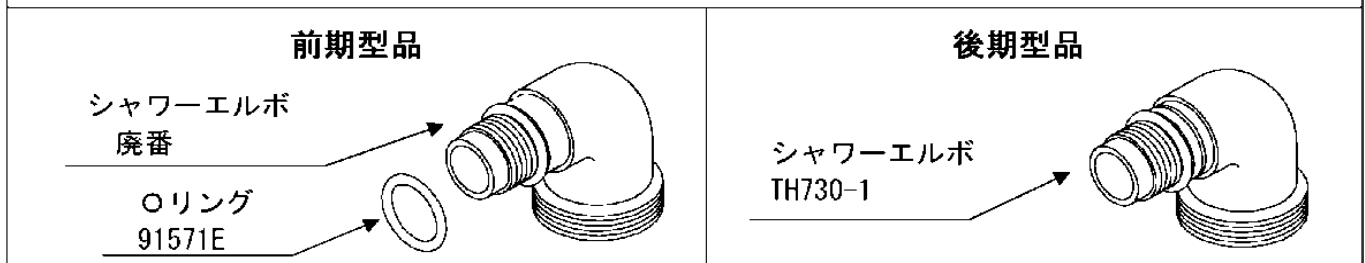
#### 件名 シャワーエルボのねじの互換性

対象製品	TMF40CFX	TMF40CX	TMF40CFZKX	TMF40CZKX	TMF40EFX
	TMF40EFZKX	TMF40EX	TMF40EZKX	TMF40MFX	TMF40MFZKX
	TMF40MX	TMF40MZKX	TMF40WFX	TMF40WFZKX	TMF40WX
	TMF40WZKX	TMF47CFZKX	TMF47CZKX		
	TMF47MFX	TMF47MFZKX	TMF47MZKX		

### 前期・後期型製品識別方法



### 補修品選定



### 注意

前期型品と後期型品の本体側エルボの寸法（ネジサイズ）は異なります。  
 前期型品のシャワーエルボは補修できません。  
 切替時期から10年以上経過していますので製品交換をお願いします。