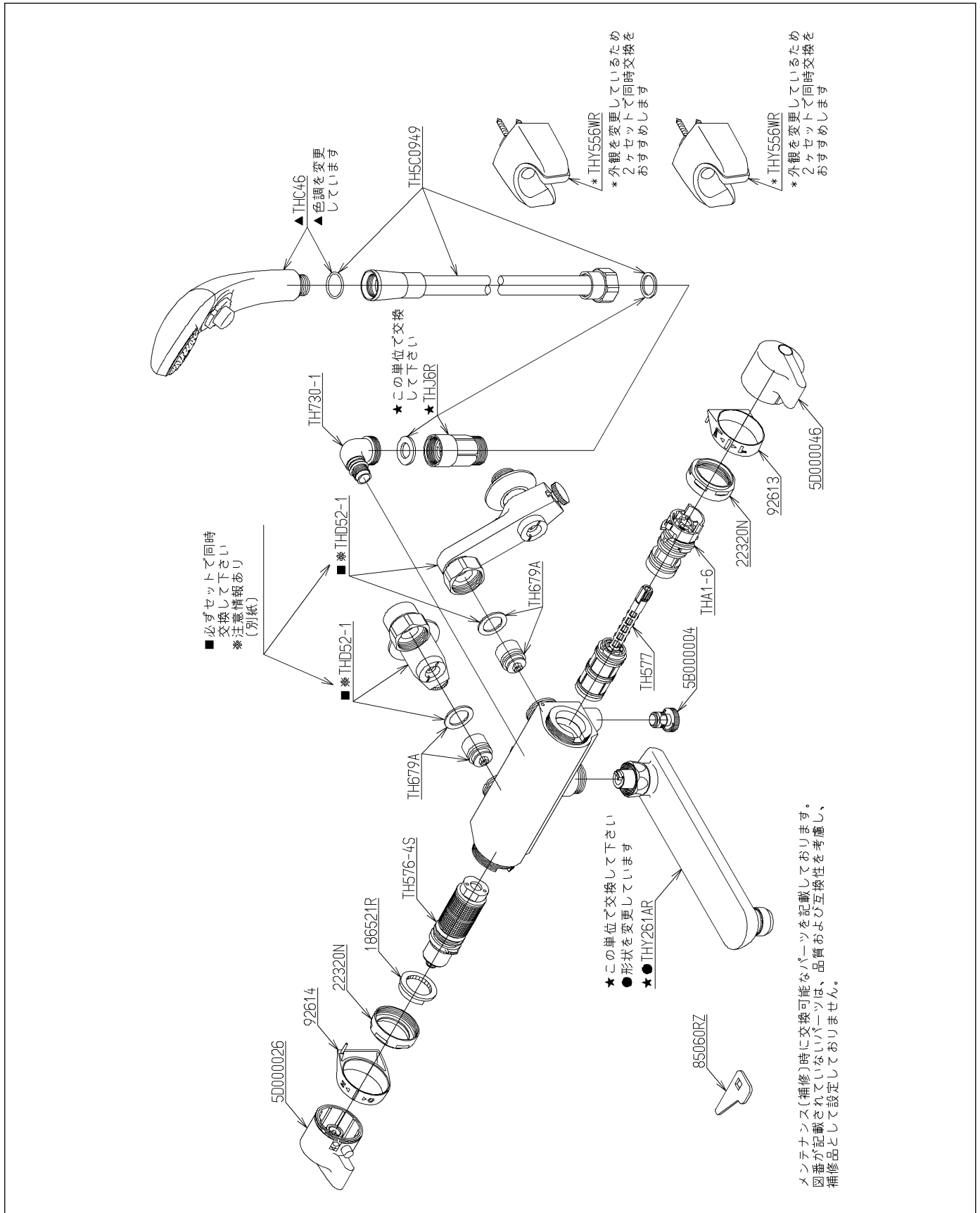


|    |          |    |                            |            |       |
|----|----------|----|----------------------------|------------|-------|
| 品番 | TMF40WSZ | 品名 | 壁付サーモ13<br>ク・寒) (浴室) (JIS) | (シャワバス・クリッ | 1 / 3 |
|----|----------|----|----------------------------|------------|-------|

互換性に関する注意情報があります

必ず補修品リストで発注品番(色番、メッキ種別など含む)、数量をご確認ください。  
ただし、タンク、便器などの補修品は発注品番に色番を付加してご発注ください。図中の番号は図番になります。



|    |          |    |                                   |       |
|----|----------|----|-----------------------------------|-------|
| 品番 | TMF40WSZ | 品名 | 壁付サーモ13 (シャワバス・クリック・寒) (浴室) (JIS) | 2 / 3 |
|----|----------|----|-----------------------------------|-------|

■互換性に関する注意情報

・【金具補修品互換性情報】水栓取付脚補修時の注意情報

■特記事項(1/1)

- ・分解図、補修品リスト、互換性注意情報は最新のものをお使いください。
- ・発注品番の希望小売価格は予告なく変更する場合がありますので、最新の補修品リストをご確認ください。
- ・発注品番欄に 非補修品 と表示のものは、原則として定期的な補修は不要です。要望される場合は製品交換をご検討願います。
- ・分解図中に専用工具の記載がある場合でも、補修品リストに専用工具の記載のない場合は別売品です。
- ・補修品は、外観形状・色調が異なる場合がございます。
- ・図番は分解図中に記載の番号です。補修品を発注する際は「発注品番」に記載の品番でご発注ください。
- ・分解図中に図番があり補修品リストに図番・発注品番の記載のない補修品は、最寄りの取付店・販売店へご依頼してください。

【補修品リスト】 注1：発注品番の数量1個当たりの価格です。

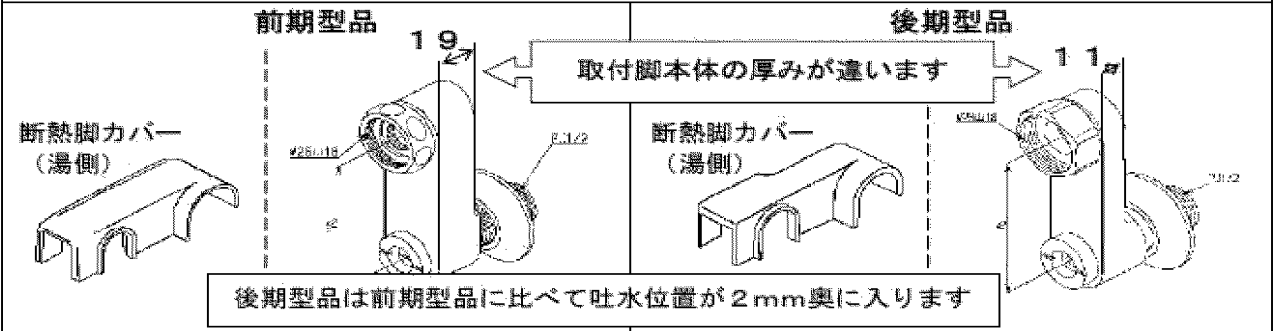
| 図番       | 発注品番          | 品名        | 希望小売価格<br>(税込価格)注1 | 数量 | 材料   | 備考 |
|----------|---------------|-----------|--------------------|----|------|----|
| TH576-4S | TH576-4S      | 温度調節ユニット  | ¥ 10,200(¥ 11,220) | 1  |      |    |
| TH577    | TH577         | 開閉バルブ部    | ¥ 5,300(¥ 5,830)   | 1  |      |    |
| TH5C0949 | TH5C0949      | シャワーホース   | ¥ 6,650(¥ 7,315)   | 1  |      |    |
| TH679A   | TH679A        | 逆止弁部      | ¥ 1,000(¥ 1,100)   | 2  |      |    |
| TH730-1  | TH730-1       | シャワーエルボ   | ¥ 1,950(¥ 2,145)   | 1  |      |    |
| THA1-6   | THA 1-6       | スペーサー     | ¥ 1,800(¥ 1,980)   | 1  |      |    |
| THC46    | THC46         | シャワーヘッド   | ¥ 8,550(¥ 9,405)   | 1  |      |    |
| THD52-1  | THD52-1       | 止水栓付取付脚   | ¥ 9,650(¥ 10,615)  | 2  |      |    |
| THJ6R    | THJ 6R        | 調圧弁       | ¥ 5,800(¥ 6,380)   | 1  |      |    |
| THY261AR | THY261AR      | 自在スパウト    | ¥ 16,900(¥ 18,590) | 1  |      |    |
| THY556WR | THY556WAR     | シャワーハンガー  | ¥ 3,450(¥ 3,795)   | 2  |      |    |
| 5B000004 | TH 5B0004     | 水抜弁部      | ¥ 1,150(¥ 1,265)   | 1  |      |    |
| 5D000026 | TH 5D0026     | 温度調節ハンドル部 | ¥ 4,850(¥ 5,335)   | 1  |      |    |
| 5D000046 | TH 5D0046     | 開閉ハンドル部   | ¥ 4,400(¥ 4,840)   | 1  |      |    |
| 186521R  | TH186521R     | ストッパー     | ¥ 1,950(¥ 2,145)   | 1  | 黄銅   |    |
| 22320N   | TH22320N      | ナット       | ¥ 570(¥ 627)       | 2  | 銅合金  |    |
| 85060RZ  | TH85060RZ     | 開閉工具      | ¥ 160(¥ 176)       | 1  | 複合材質 |    |
| 92613    | TH92613 #G19M | インデックス    | ¥ 1,000(¥ 1,100)   | 1  | 合成樹脂 |    |
| 92614    | TH92614 #G19M | インデックス    | ¥ 1,100(¥ 1,210)   | 1  | 合成樹脂 |    |

|    |          |    |                                   |       |
|----|----------|----|-----------------------------------|-------|
| 品番 | TMF40WSZ | 品名 | 壁付サーモ13 (シャワバス・クリック・寒) (浴室) (JIS) | 3 / 3 |
|----|----------|----|-----------------------------------|-------|

|                   |   |           |
|-------------------|---|-----------|
| <b>金具補修品互換性情報</b> | 製品の前期型品・後期型品を識別し、それぞれに対応した補修品を選定してください。 | 2-A1-0016 |
|-------------------|---|-----------|

|      |                        |                       |                         |
|------|------------------------|-----------------------|-------------------------|
| 件名   | 水栓取付脚補修時の注意情報          |                       |                         |
| 対象製品 | TMF40ARX<br>TMF40AZRKX | TMG40ARX<br>TMG40ARKX | TMJ40ARX<br>TMJ40ARKX 他 |

**新旧製品識別方法**



**補修品選定**

**【前期型品の取付脚本体を交換する場合】**



**【取付脚本体以外のパーツのみを交換する場合】**

