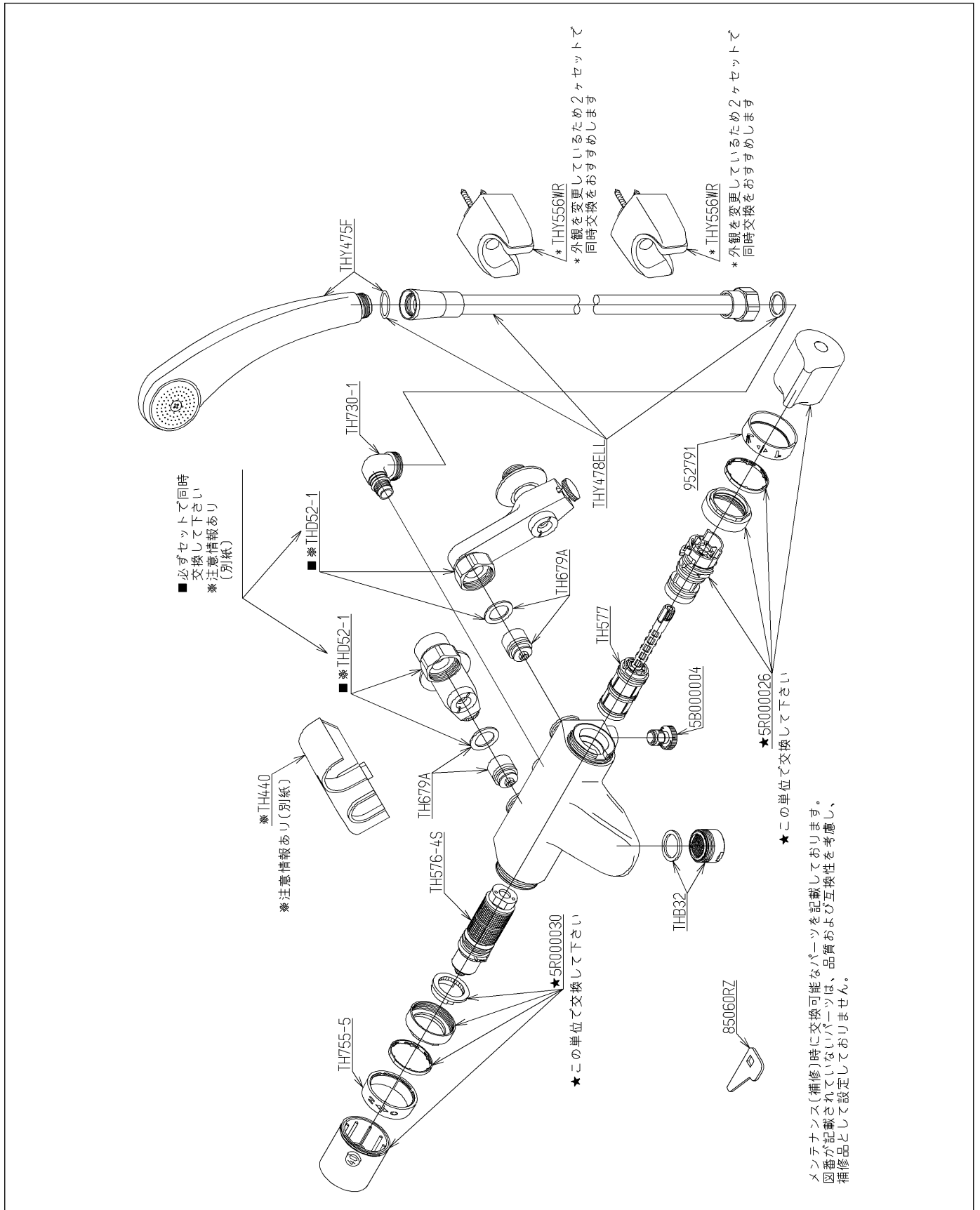


| | | | | |
|----|---------|----|---------------------------------|-------|
| 品番 | TMF44CZ | 品名 | 壁付サーモ13 (シャワバス・寒) (浴室) (JIS) | 1 / 3 |
|----|---------|----|---------------------------------|-------|

互換性に関する注意情報があります

必ず補修品リストで発注品番(色番、メッキ種別など含む)、数量をご確認ください。
ただし、タンク、便器などの補修品は発注品番に色番を付加してご発注ください。図中の番号は図番になります。



| | | | | |
|----|---------|----|---------------------------------|-------|
| 品番 | TMF44CZ | 品名 | 壁付サーモ13 (シャワバス・寒) (浴室) (JIS) | 2 / 3 |
|----|---------|----|---------------------------------|-------|

■互換性に関する注意情報

- ・【金具補修品互換性情報】水栓取付脚補修時の注意情報

■特記事項 (1/1)

- ・分解図、補修品リスト、互換性注意情報は最新のものをお使いください。
- ・発注品番の希望小売価格は予告なく変更する場合がありますので、最新の補修品リストをご確認ください。
- ・発注品番欄に「非補修品」と表示のものは、原則として定期的な補修は不要です。要望される場合は製品交換をご検討願います。
- ・分解図中に専用工具の記載がある場合でも、補修品リストに専用工具の記載のない場合は別売品です。
- ・補修品は、外観形状・色調が異なる場合がございます。
- ・図番は分解図中に記載の番号です。補修品を発注する際は「発注品番」に記載の品番でご発注ください。
- ・分解図中に図番があり補修品リストに図番・発注品番の記載のない補修品は、最寄りの取付店・販売店へご依頼してください。

【補修品リスト】 注1：発注品番の数量1個当たりの価格です。

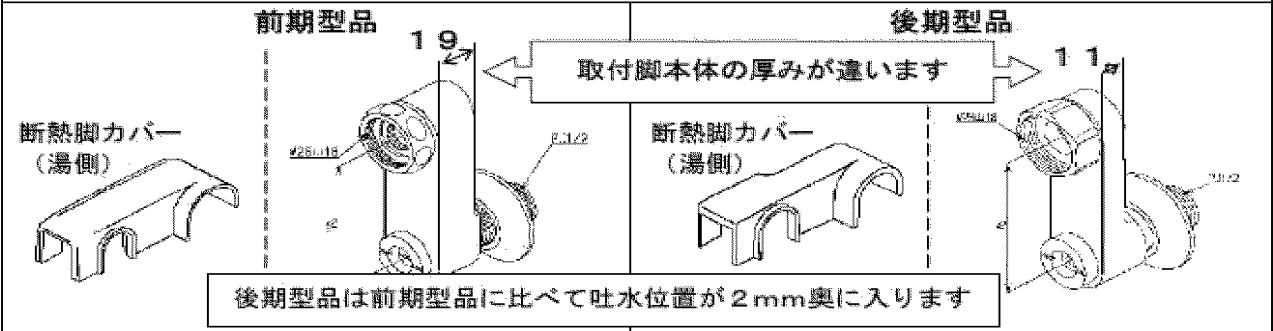
| 図番 | 発注品番 | 品名 | 希望小売価格 (税込価格)注1 | 数量 | 材料 | 備考 |
|-----------|-----------------|-------------|--------------------|----|------|----|
| TH440 | TH440 | 断熱脚カバー | ¥ 780(¥ 858) | 1 | 合成樹脂 | |
| TH576-4S | TH576-4S | 温度調節ユニット | ¥ 10,200(¥ 11,220) | 1 | | |
| TH577 | TH577 | 開閉バルブ部 | ¥ 5,300(¥ 5,830) | 1 | | |
| TH679A | TH679A | 逆止弁部 | ¥ 1,000(¥ 1,100) | 2 | | |
| TH730-1 | TH730-1 | シャワーエルボ | ¥ 1,950(¥ 2,145) | 1 | | |
| TH755-5 | TH755-5 #G19M | 温度調節側インデックス | ¥ 650(¥ 715) | 1 | 合成樹脂 | |
| THB32 | THB32 | 泡まつキャップ | ¥ 1,700(¥ 1,870) | 1 | | |
| THD52-1 | THD52-1 | 止水栓付取付脚 | ¥ 9,650(¥ 10,615) | 2 | | |
| THY475F | 廃番 | シャワーヘッド | 廃番 | 1 | | |
| THY478ELL | THY478ELLR #NG2 | シャワーホース | ¥ 5,650(¥ 6,215) | 1 | | |
| THY556WR | THY556WAR | シャワーハンガー | ¥ 3,450(¥ 3,795) | 2 | | |
| 5B000004 | TH 5B0004 | 水抜弁部 | ¥ 1,150(¥ 1,265) | 1 | | |
| 5R000026 | 廃番 | 開閉ハンドル部 | 廃番 | 1 | | |
| 5R000030 | 廃番 | 温度調節ハンドル部 | 廃番 | 1 | | |
| 85060RZ | TH85060RZ | 開閉工具 | ¥ 160(¥ 176) | 1 | 複合材質 | |
| 952791 | TH952791 #G19M | インデックス | ¥ 580(¥ 638) | 1 | 樹脂 | |

| | | | | |
|----|---------|----|---------------------------------|-------|
| 品番 | TMF44CZ | 品名 | 壁付サーモ13 (シャワバス・寒) (浴室) (JIS) | 3 / 3 |
|----|---------|----|---------------------------------|-------|

| | | |
|-------------------|---|-----------|
| 金具補修品互換性情報 | 製品の前期型品・後期型品を識別し、それぞれに対応した補修品を選定してください。 | 2-A1-0016 |
|-------------------|---|-----------|

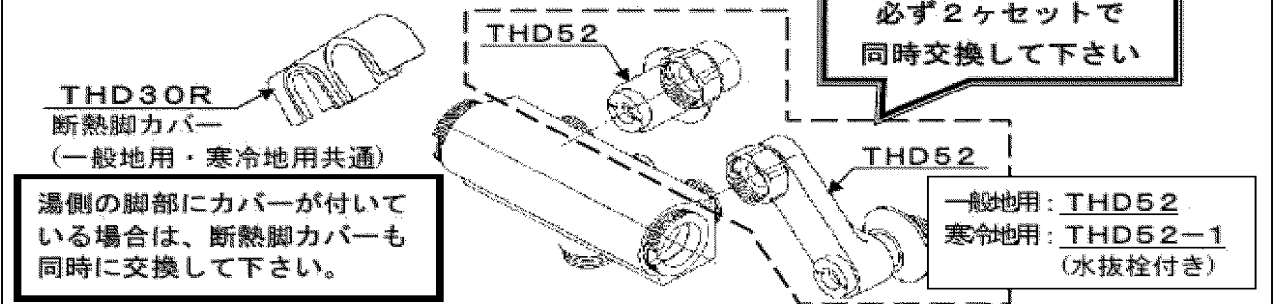
| | | | |
|------|------------------------|-----------------------|-------------------------|
| 件名 | 水栓取付脚補修時の注意情報 | | |
| 対象製品 | TMF40ARX TMF40AZRKX | TMG40ARX TMG40ARKX | TMJ40ARX TMJ40ARKX 他 |

新旧製品識別方法



補修品選定

【前期型品の取付脚本体を交換する場合】



【取付脚本体以外のパーツのみを交換する場合】

