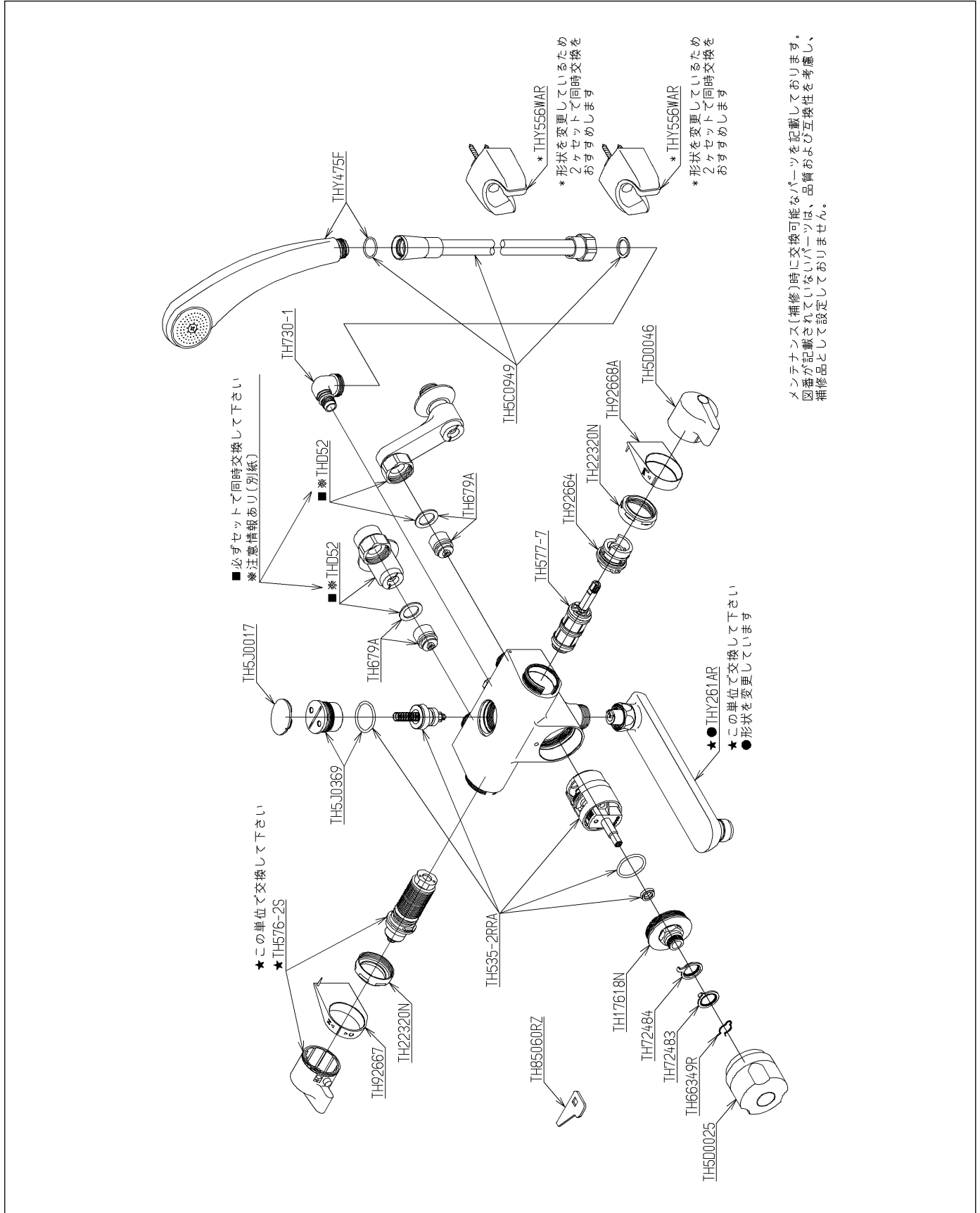


品番	TMF47CRX	品名	壁付サーモ13 水) (浴室) (JIS)	(シャワバス・定量止)	1 / 3
----	----------	----	--------------------------	-------------	-------

互換性に関する注意情報があります

必ず補修品リストで発注品番(色番、メッキ種別など含む)、数量をご確認ください。
ただし、タンク、便器などの補修品は発注品番に色番を付加してご発注ください。図中の番号は図番になります。



品番	TMF47CRX	品名	壁付サーモ13 (シャワバス・定量止水) (浴室) (JIS)	2 / 3
----	----------	----	---------------------------------	-------

■互換性に関する注意情報

- ・【金具補修品互換性情報】水栓取付脚補修時の注意情報

■特記事項 (1/1)

- ・分解図、補修品リスト、互換性注意情報は最新のものをお使いください。
- ・発注品番の希望小売価格は予告なく変更する場合がありますので、最新の補修品リストをご確認ください。
- ・発注品番欄に「非補修品」と表示のものは、原則として定期的な補修は不要です。要望される場合は製品交換をご検討願います。
- ・分解図中に専用工具の記載がある場合でも、補修品リストに専用工具の記載のない場合は別売品です。
- ・補修品は、外観形状・色調が異なる場合がございます。
- ・図番は分解図中に記載の番号です。補修品を発注する際は「発注品番」に記載の品番でご発注ください。
- ・分解図中に図番があり補修品リストに図番・発注品番の記載のない補修品は、最寄りの取付店・販売店へご依頼してください。

【補修品リスト】 注1：発注品番の数量1個当たりの価格です。

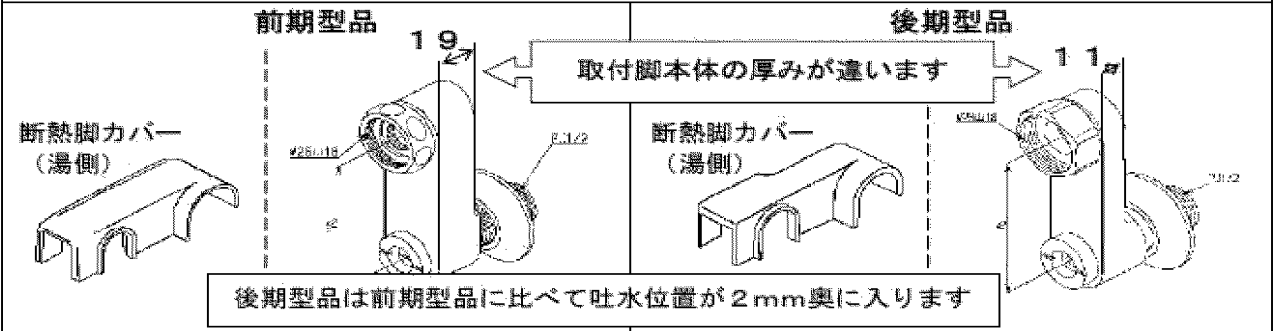
図番	発注品番	品名	希望小売価格 (税込価格)注1	数量	材料	備考
TH5D0025	TH 5D0025	開閉ハンドル部	¥ 5,100 (¥ 5,610)	1		
TH5D0046	TH 5D0046	開閉ハンドル部	¥ 4,400 (¥ 4,840)	1		
TH5J0017	TH 5J0017	キャップ	¥ 1,550 (¥ 1,705)	1		
TH17618N	TH17618N	スピンドルガイド	¥ 1,700 (¥ 1,870)	1	黄銅	
TH22320N	TH22320N	ナット	¥ 570 (¥ 627)	2	銅合金	
TH535-2RRA	TH535-2RRA	定量止水ユニット	¥ 7,450 (¥ 8,195)	1		
TH576-2S	TH576-2S	温度調節ユニット	¥ 10,800 (¥ 11,880)	1		
TH577-7	TH577-7	開閉バルブ部	¥ 5,000 (¥ 5,500)	1		
TH5C0949	TH5C0949	シャワーホース	¥ 6,650 (¥ 7,315)	1		
TH5J0369	TH5J0369	ふたユニット	¥ 1,950 (¥ 2,145)	1		
TH66349R	TH66349R	止め輪	¥ 160 (¥ 176)	1	ステンレス鋼	
TH679A	TH679A	逆止弁部	¥ 1,000 (¥ 1,100)	2		
TH72483	TH72483	ストッパ	¥ 1,250 (¥ 1,375)	1		
TH72484	TH72484	ストッパ	¥ 1,250 (¥ 1,375)	1	ステンレス	
TH730-1	TH730-1	シャワーエルボ	¥ 1,950 (¥ 2,145)	1		
TH85060RZ	TH85060RZ	開閉工具	¥ 160 (¥ 176)	1	複合材質	
TH92664	TH92664	スプレーサー	¥ 1,600 (¥ 1,760)	1	合成樹脂	
TH92667	TH92667	インデックス	¥ 1,150 (¥ 1,265)	1	樹脂	
TH92668A	TH92668A #G19M	インデックス	¥ 1,100 (¥ 1,210)	1	合成樹脂	
THD52	THD52	止水栓付取付脚	¥ 7,850 (¥ 8,635)	2		
THY261AR	THY261AR	自在スパウト	¥ 16,900 (¥ 18,590)	1		
THY556WAR	THY556WAR	シャワーハンガー	¥ 3,450 (¥ 3,795)	2		

品番	TMF47CRX	品名	壁付サーモ13 (シャワバス・定量止水) (浴室) (JIS)	3 / 3
----	----------	----	---------------------------------	-------

金具補修品互換性情報 製品の前期型品・後期型品を識別し、それぞれに対応した補修品を選定してください。 2-A1-0016

件名	水栓取付脚補修時の注意情報			
対象製品	TMF40ARX TMF40AZRKX	TMG40ARX TMG40ARKX	TMJ40ARX TMJ40ARKX	他

新旧製品識別方法



補修品選定

【前期型品の取付脚本体を交換する場合】



【取付脚本体以外のパーツのみを交換する場合】

