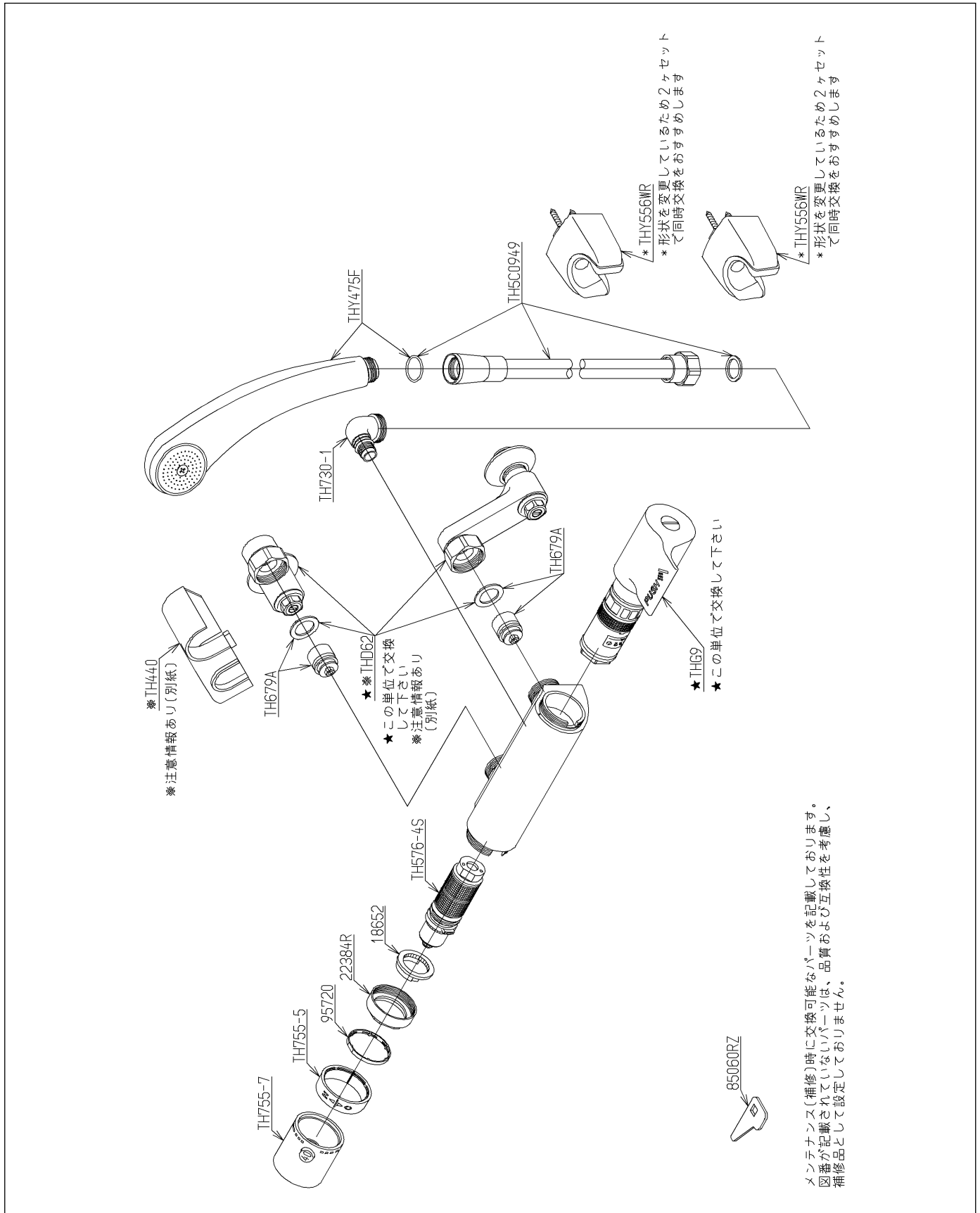


品番	TMF49C2GAR	品名	壁付サーモ13 (シャワ・自閉) (浴室) (JIS)	1 / 3
----	------------	----	-----------------------------	-------

互換性に関する注意情報があります

必ず補修品リストで発注品番(色番、メッキ種別など含む)、数量をご確認ください。
 ただし、タンク、便器などの補修品は発注品番に色番を付加してご発注ください。図中の番号は図番になります。



品番	TMF49C2GAR	品名	壁付サーモ13 (シャワ・自閉) (浴室) (JIS)	2 / 3
----	------------	----	-----------------------------	-------

■互換性に関する注意情報

- ・【金具補修品互換性情報】水栓取付脚補修時の注意情報 (TMF49型)

■特記事項 (1/1)

- ・分解図、補修品リスト、互換性注意情報は最新のものをお使いください。
- ・発注品番の希望小売価格は予告なく変更する場合がありますので、最新の補修品リストをご確認ください。
- ・発注品番欄に「非補修品」と表示のものは、原則として定期的な補修は不要です。要望される場合は製品交換をご検討願います。
- ・分解図中に専用工具の記載がある場合でも、補修品リストに専用工具の記載のない場合は別売品です。
- ・補修品は、外観形状・色調が異なる場合がございます。
- ・図番は分解図中に記載の番号です。補修品を発注する際は「発注品番」に記載の品番でご発注ください。
- ・分解図中に図番があり補修品リストに図番・発注品番の記載のない補修品は、最寄りの取付店・販売店へご依頼してください。

【補修品リスト】 注1：発注品番の数量1個当たりの価格です。

図番	発注品番	品名	希望小売価格 (税込価格)注1	数量	材料	備考
TH440	TH440	断熱脚カバー	¥ 780 (¥ 858)	1	合成樹脂	
TH576-4S	TH576-4S	温度調節ユニット	¥ 10,200 (¥ 11,220)	1		
TH5C0949	TH5C0949	シャワーホース	¥ 6,650 (¥ 7,315)	1		
TH679A	TH679A	逆止弁部	¥ 1,000 (¥ 1,100)	2		
TH730-1	TH730-1	シャワーエルボ	¥ 1,950 (¥ 2,145)	1		
TH755-5	TH755-5 #G19M	温度調節側インデックス	¥ 650 (¥ 715)	1	合成樹脂	
TH755-7	TH755-7	温度調節ハンドル部	¥ 5,400 (¥ 5,940)	1		
THD62	THD62	止水栓付取付脚	¥ 16,600 (¥ 18,260)	1		
THG9	THG 9	自閉バルブ部	¥ 24,700 (¥ 27,170)	1		
THY475F	廃番	シャワーヘッド	廃番	1		
THY556WR	THY556WAR	シャワーハンガー	¥ 3,450 (¥ 3,795)	2		
18652	TH18652	ストッパー	¥ 1,900 (¥ 2,090)	1	黄銅	
22384R	TH22384R	ナット	¥ 1,900 (¥ 2,090)	1	黄銅	
85060RZ	TH85060RZ	開閉工具	¥ 160 (¥ 176)	1	複合材質	
95720	TH95720	リング	¥ 480 (¥ 528)	1	合成樹脂	

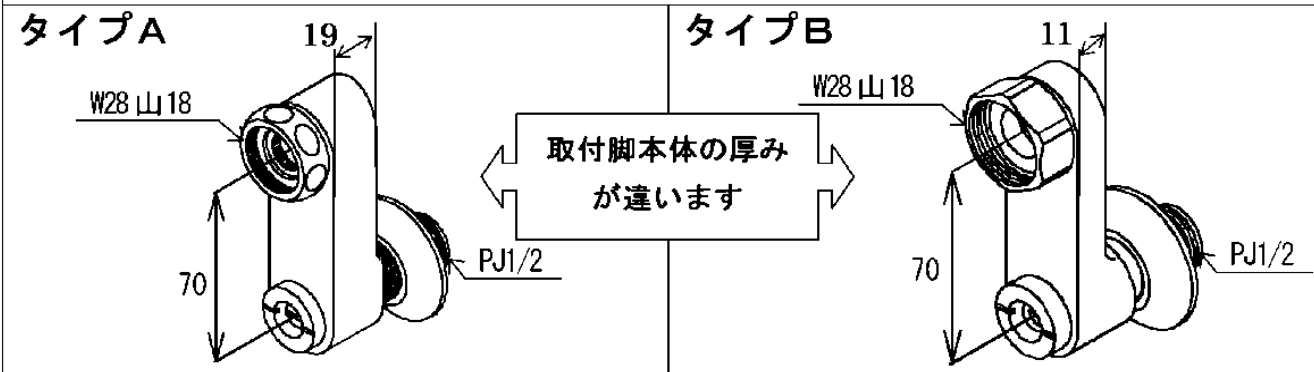
品番	TMF49C2GAR	品名	壁付サーモ13 (シャワ・自閉) (浴室) (JIS)	3 / 3
----	------------	----	-----------------------------	-------

金具補修品注意情報

2-A-0056

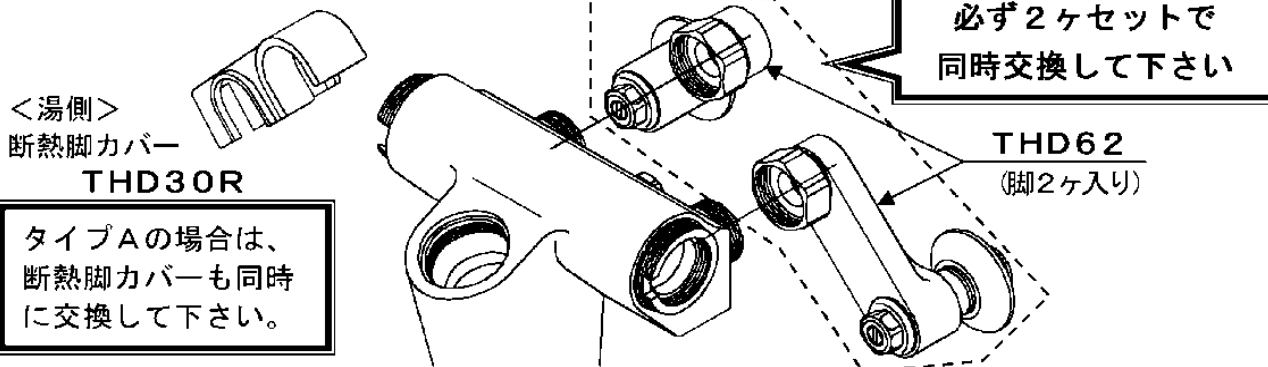
件名	水栓取付脚補修時の注意情報 (TMF49型)
対象製品	TMF49AX TMF49CX TMF49CGX TMF49C1X TMF49C2X TMF49MX TMF49WX TMF49CGARR TMF49WGSR 他

タイプ識別方法

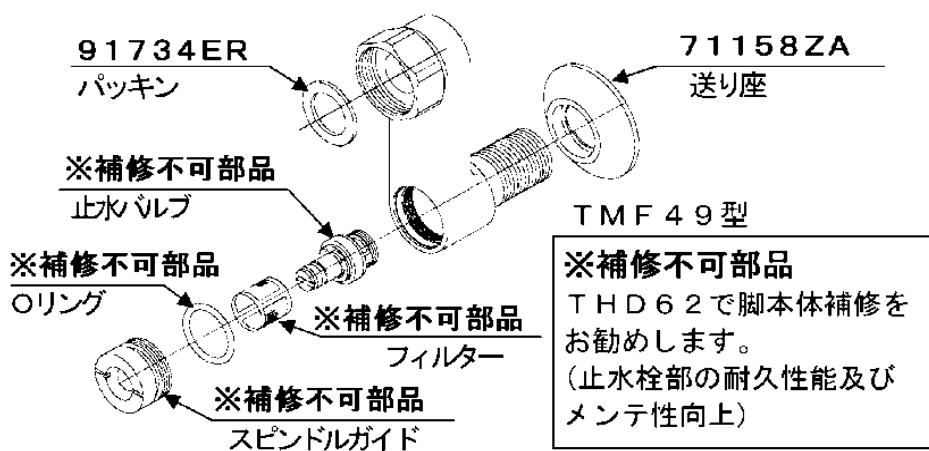


補修品選定 (タイプA B共通)

【取付脚本体を交換する場合】



【取付脚本体以外のパーツのみを交換する場合】



【断熱脚カバーの交換】

