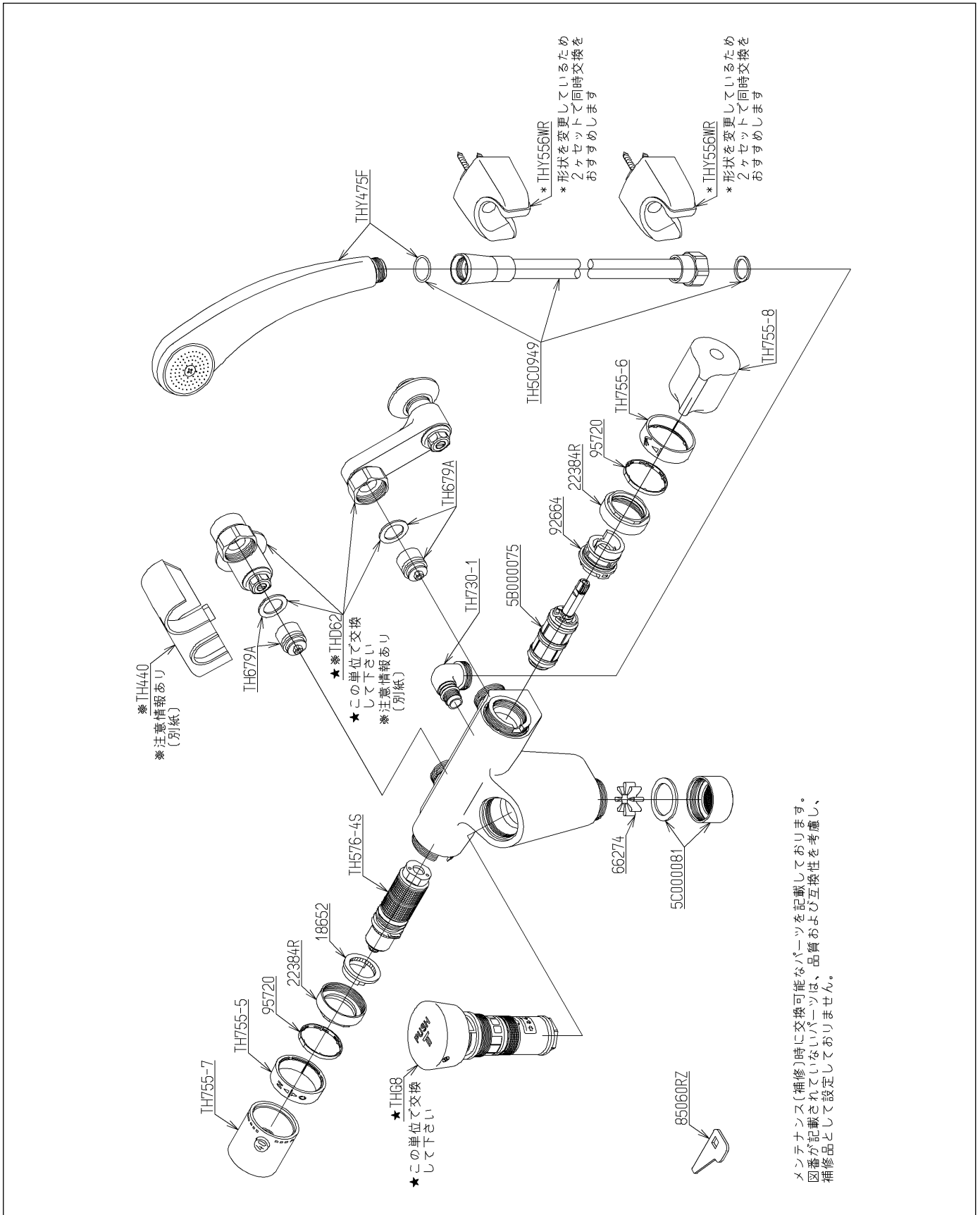


|    |          |    |                          |       |
|----|----------|----|--------------------------|-------|
| 品番 | TMF49CGA | 品名 | 壁付サーモ13 (シャワーバス・自閉) (浴室) | 1 / 3 |
|----|----------|----|--------------------------|-------|

互換性に関する注意情報があります

必ず補修品リストで発注品番(色番、メッキ種別など含む)、数量をご確認ください。  
ただし、タンク、便器などの補修品は発注品番に色番を付加してご発注ください。図中の番号は図番になります。



|    |          |    |                          |       |
|----|----------|----|--------------------------|-------|
| 品番 | TMF49CGA | 品名 | 壁付サーモ13 (シャワーバス・自閉) (浴室) | 2 / 3 |
|----|----------|----|--------------------------|-------|

■互換性に関する注意情報

- ・【金具補修品互換性情報】水栓取付脚補修時の注意情報 (TMF49型)

■特記事項 (1/1)

- ・分解図、補修品リスト、互換性注意情報は最新のものをお使いください。
- ・発注品番の希望小売価格は予告なく変更する場合がありますので、最新の補修品リストをご確認ください。
- ・発注品番欄に「非補修品」と表示のものは、原則として定期的な補修は不要です。要望される場合は製品交換をご検討願います。
- ・分解図中に専用工具の記載がある場合でも、補修品リストに専用工具の記載のない場合は別売品です。
- ・補修品は、外観形状・色調が異なる場合がございます。
- ・図番は分解図中に記載の番号です。補修品を発注する際は「発注品番」に記載の品番でご発注ください。
- ・分解図中に図番があり補修品リストに図番・発注品番の記載のない補修品は、最寄りの取付店・販売店へご依頼してください。

【補修品リスト】 注1：発注品番の数量1個当たりの価格です。

| 図番       | 発注品番          | 品名          | 希望小売価格<br>(税込価格)注1  | 数量 | 材料     | 備考 |
|----------|---------------|-------------|---------------------|----|--------|----|
| TH440    | TH440         | 断熱脚カバー      | ¥ 780 (¥ 858)       | 1  | 合成樹脂   |    |
| TH576-4S | TH576-4S      | 温度調節ユニット    | ¥ 10,200 (¥ 11,220) | 1  |        |    |
| TH5C0949 | TH5C0949      | シャワーホース     | ¥ 6,650 (¥ 7,315)   | 1  |        |    |
| TH679A   | TH679A        | 逆止弁部        | ¥ 1,000 (¥ 1,100)   | 2  |        |    |
| TH730-1  | TH730-1       | シャワーエルボ     | ¥ 1,950 (¥ 2,145)   | 1  |        |    |
| TH755-5  | TH755-5 #G19M | 温度調節側インデックス | ¥ 650 (¥ 715)       | 1  | 合成樹脂   |    |
| TH755-6  | TH755-6 #G19M | 開閉側インデックス   | ¥ 580 (¥ 638)       | 1  | 樹脂     |    |
| TH755-7  | TH755-7       | 温度調節ハンドル部   | ¥ 5,400 (¥ 5,940)   | 1  |        |    |
| TH755-8  | TH755-8       | 開閉ハンドル部     | ¥ 3,850 (¥ 4,235)   | 1  |        |    |
| THD62    | THD62         | 止水栓付取付脚     | ¥ 16,600 (¥ 18,260) | 1  |        |    |
| THG8     | THG 8         | 自閉バルブ部      | ¥ 11,600 (¥ 12,760) | 1  |        |    |
| THY475F  | 廃番            | シャワーヘッド     | 廃番                  | 1  |        |    |
| THY556WR | THY556WAR     | シャワーハンガー    | ¥ 3,450 (¥ 3,795)   | 2  |        |    |
| 5C000081 | TH 5C0081     | 吐水口部        | ¥ 3,400 (¥ 3,740)   | 1  |        |    |
| 18652    | TH18652       | ストッパー       | ¥ 1,900 (¥ 2,090)   | 1  | 黄銅     |    |
| 22384R   | TH22384R      | ナット         | ¥ 1,900 (¥ 2,090)   | 2  | 黄銅     |    |
| 5B000075 | TH577-7       | 開閉バルブ部      | ¥ 5,000 (¥ 5,500)   | 1  |        |    |
| 66274    | TH66274       | 整流板         | ¥ 160 (¥ 176)       | 1  | ステンレス鋼 |    |
| 85060RZ  | TH85060RZ     | 開閉工具        | ¥ 160 (¥ 176)       | 1  | 複合材質   |    |
| 92664    | TH92664       | スペーサー       | ¥ 1,600 (¥ 1,760)   | 1  | 合成樹脂   |    |
| 95720    | TH95720       | リング         | ¥ 480 (¥ 528)       | 2  | 合成樹脂   |    |

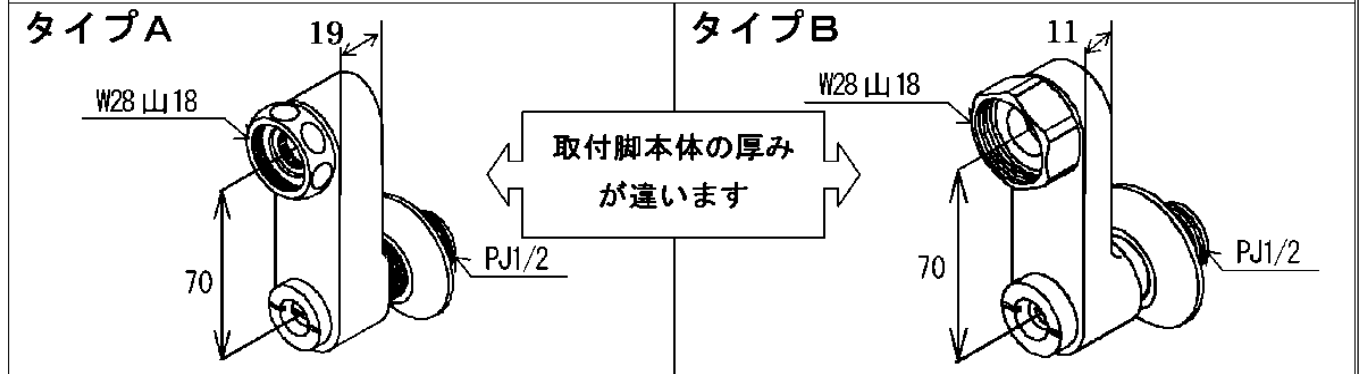
|    |          |    |                          |       |
|----|----------|----|--------------------------|-------|
| 品番 | TMF49CGA | 品名 | 壁付サーモ13 (シャワーバス・自閉) (浴室) | 3 / 3 |
|----|----------|----|--------------------------|-------|

## 金具補修品注意情報

2-A-0056

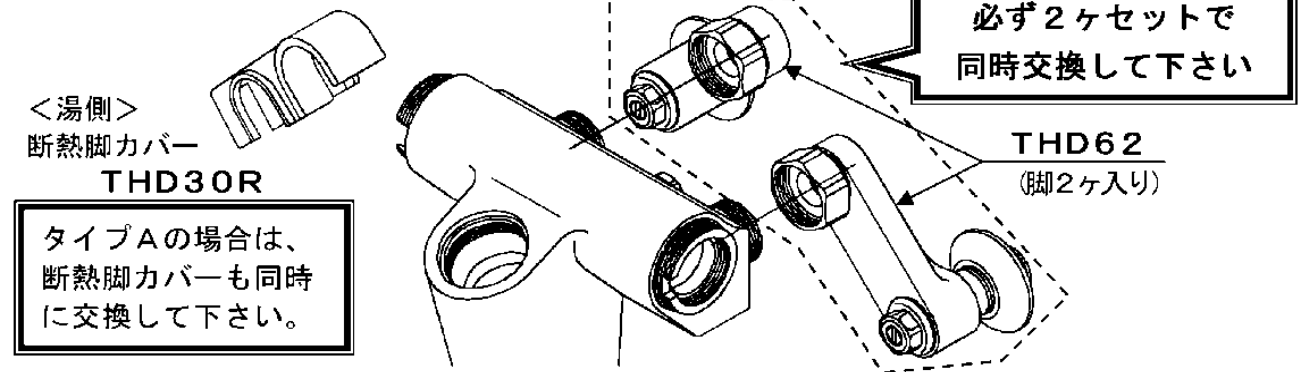
|      |  |
|------|--|
| 件名   | 水栓取付脚補修時の注意情報 (TMF 49型)  |
| 対象製品 | TMF49AX TMF49CX TMF49CGX TMF49C1X TMF49C2X<br>TMF49MX TMF49WX TMF49CGARR TMF49WGSR 他 |

### タイプ識別方法



### 補修品選定 (タイプA B共通)

#### 【取付脚本体を交換する場合】



#### 【取付脚本体以外のパーツのみを交換する場合】

