

品番	TMF49CGARR	品名	壁付サーモ13 (シャワバス・自閉) (浴室) (JIS)	2 / 3
----	------------	----	----------------------------------	-------

■互換性に関する注意情報

- ・【金具補修品互換性情報】水栓取付脚補修時の注意情報 (TMF49型)

■特記事項 (1/1)

- ・分解図、補修品リスト、互換性注意情報は最新のものをお使いください。
- ・発注品番の希望小売価格は予告なく変更する場合がありますので、最新の補修品リストをご確認ください。
- ・発注品番欄に 非補修品 と表示のものは、原則として定期的な補修は不要です。要望される場合は製品交換をご検討願います。
- ・分解図中に専用工具の記載がある場合でも、補修品リストに専用工具の記載のない場合は別売品です。
- ・補修品は、外観形状・色調が異なる場合がございます。
- ・図番は分解図中に記載の番号です。補修品を発注する際は「発注品番」に記載の品番でご発注ください。
- ・分解図中に図番があり補修品リストに図番・発注品番の記載のない補修品は、最寄りの取付店・販売店へご依頼してください。

【補修品リスト】 注1：発注品番の数量1個当たりの価格です。

図番	発注品番	品名	希望小売価格 (税込価格)注1	数量	材料	備考
TH576-4S	TH576-4S	温度調節ユニット	¥ 10,200(¥ 11,220)	1		
TH5C0949	TH5C0949	シャワーホース	¥ 6,650(¥ 7,315)	1		
TH679A	TH679A	逆止弁部	¥ 1,000(¥ 1,100)	2		
TH730-1	TH730-1	シャワーエルボ	¥ 1,950(¥ 2,145)	1		
TH743N	TH743N	自閉バルブ部	¥ 9,900(¥ 10,890)	1		
TH755-5	TH755-5 #G19M	温度調節側インデックス	¥ 650(¥ 715)	1	合成樹脂	
TH755-6	TH755-6 #G19M	開閉側インデックス	¥ 580(¥ 638)	1	樹脂	
TH755-7	TH755-7	温度調節ハンドル部	¥ 5,400(¥ 5,940)	1		
TH755-8	TH755-8	開閉ハンドル部	¥ 3,850(¥ 4,235)	1		
THD30R	THD30R	断熱脚カバー	¥ 850(¥ 935)	1	樹脂	
THD62	THD62	止水栓付取付脚	¥ 16,600(¥ 18,260)	1		
THY475F	廃番	シャワーヘッド		1	廃番	
THY556WR	THY556WAR	シャワーハンガー	¥ 3,450(¥ 3,795)	2		
5C000081	TH 5C0081	吐水口部	¥ 3,400(¥ 3,740)	1		
5D000024	TH 5D0024	自閉ハンドル部	¥ 3,450(¥ 3,795)	1		
18652	TH18652	ストッパー	¥ 1,900(¥ 2,090)	1	黄銅	
22384R	TH22384R	ナット	¥ 1,900(¥ 2,090)	2	黄銅	
5B000075	TH577-7	開閉バルブ部	¥ 5,000(¥ 5,500)	1		
66274	TH66274	整流板	¥ 160(¥ 176)	1	ステンレス鋼	
85060RZ	TH85060RZ	開閉工具	¥ 160(¥ 176)	1	複合材質	
92664	TH92664	スペーサー	¥ 1,600(¥ 1,760)	1	合成樹脂	
95720	TH95720	リング	¥ 480(¥ 528)	2	合成樹脂	

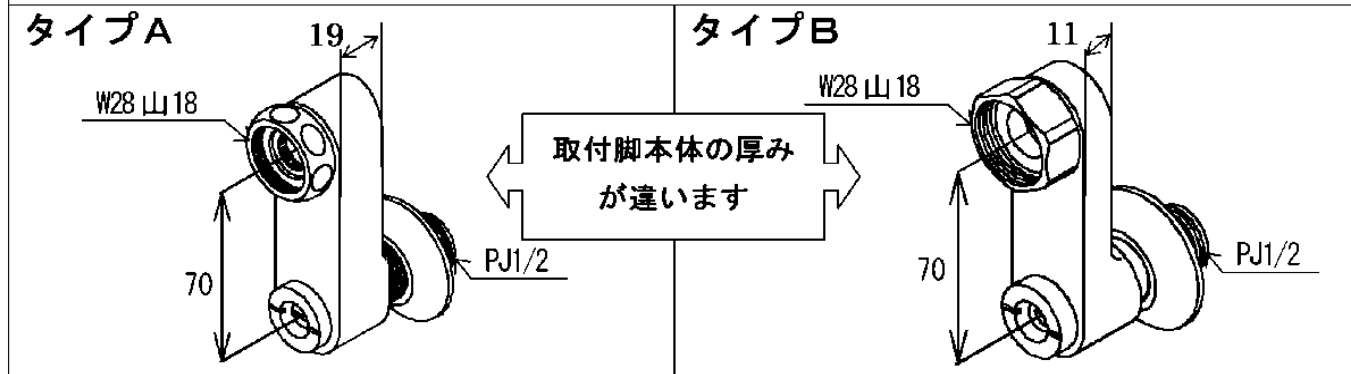
品番	TMF49CGARR	品名	壁付サーモ13 (シャワバス・自閉) (浴室) (JIS)	3 / 3
----	------------	----	----------------------------------	-------

金具補修品注意情報

2-A-0056

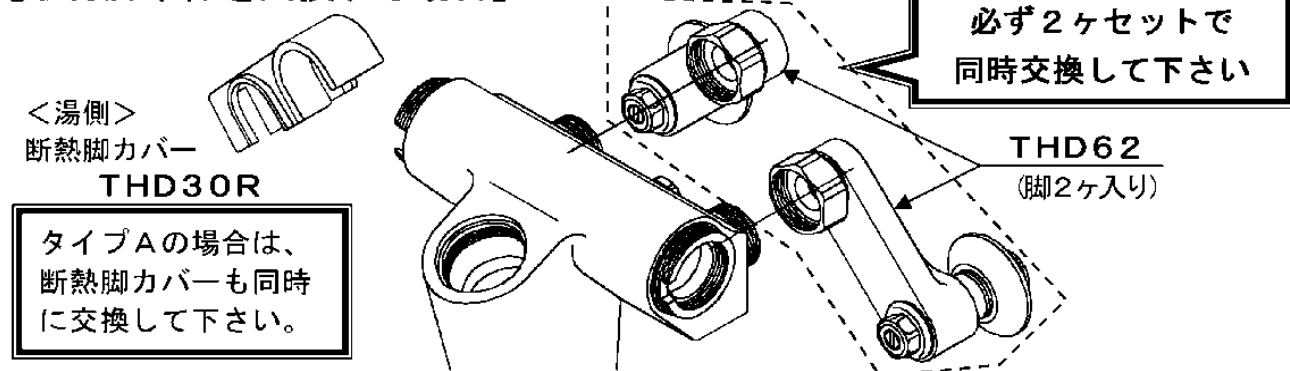
件名	水栓取付脚補修時の注意情報 (TMF 49型)
対象製品	TMF49AX TMF49CX TMF49CGX TMF49C1X TMF49C2X TMF49MX TMF49WX TMF49CGARR TMF49WGSR 他

タイプ識別方法



補修品選定 (タイプA B共通)

【取付脚本体を交換する場合】



【取付脚本体以外のパーツのみを交換する場合】

