

品番	TMG40B1 B	品名	壁付サーモ13 (浴室) (JIS)	2 / 4
----	-----------	----	--------------------	-------

■互換性に関する注意情報

- ・【金具補修品注意情報】整流キャップ交換の注意情報
- ・【金具補修品互換性情報】水栓取付脚補修時の注意情報

■特記事項(1/1)

- ・分解図、補修品リスト、互換性注意情報は最新のものをお使いください。
- ・発注品番の希望小売価格は予告なく変更する場合がありますので、最新の補修品リストをご確認ください。
- ・発注品番欄に「非補修品」と表示のものは、原則として定期的な補修は不要です。要望される場合は製品交換をご検討願います。
- ・分解図中に専用工具の記載がある場合でも、補修品リストに専用工具の記載のない場合は別売品です。
- ・補修品は、外観形状・色調が異なる場合がございます。
- ・図番は分解図中に記載の番号です。補修品を発注する際は「発注品番」に記載の品番でご発注ください。
- ・分解図中に図番があり補修品リストに図番・発注品番の記載のない補修品は、最寄りの取付店・販売店へご依頼してください。

【補修品リスト】 注1：発注品番の数量1個当たりの価格です。

図番	発注品番	品名	希望小売価格 (税込価格)注1	数量	材料	備考
TH440	TH440	断熱脚カバー	¥ 810(¥ 891)	1	合成樹脂	
TH576-4S	TH576-4S	温度調節ユニット	¥ 10,600(¥ 11,660)	1		
TH577	TH577	開閉バルブ部	¥ 5,500(¥ 6,050)	1		
TH679A	TH679A	逆止弁部	¥ 1,050(¥ 1,155)	2		
THA1-6	THA 1-6	スペーサー	¥ 1,850(¥ 2,035)	1		
THD52	THD52	止水栓付取付脚	¥ 8,150(¥ 8,965)	2		
THY730	THY730	シャワーエルボ	¥ 1,750(¥ 1,925)	1		
THYB12-2	THYB12-2	自在スパウト	¥ 9,250(¥ 10,175)	1		
5D000018	TH 5D0018	開閉ハンドル部	¥ 12,300(¥ 13,530)	1		
5D000019	TH 5D0019	温度調節ハンドル部	¥ 5,850(¥ 6,435)	1		
5D000020	TH 5D0020	レバーハンドル部	¥ 18,000(¥ 19,800)	1		
186523	TH186523	ストッパー	¥ 2,800(¥ 3,080)	1	黄銅	
22319S	TH22319S	袋ナット36	¥ 450(¥ 495)	1	黄銅	
22397	TH22397	袋ナットM36	¥ 2,000(¥ 2,200)	1	黄銅	
85060RZ	TH85060RZ	開閉工具	¥ 170(¥ 187)	1	合成樹脂 他	
927555	TH927555 #G19	インデックス	¥ 550(¥ 605)	1	合成樹脂	
97269	TH97269 #G19M	インデックス	¥ 1,700(¥ 1,870)	1	合成樹脂 他	

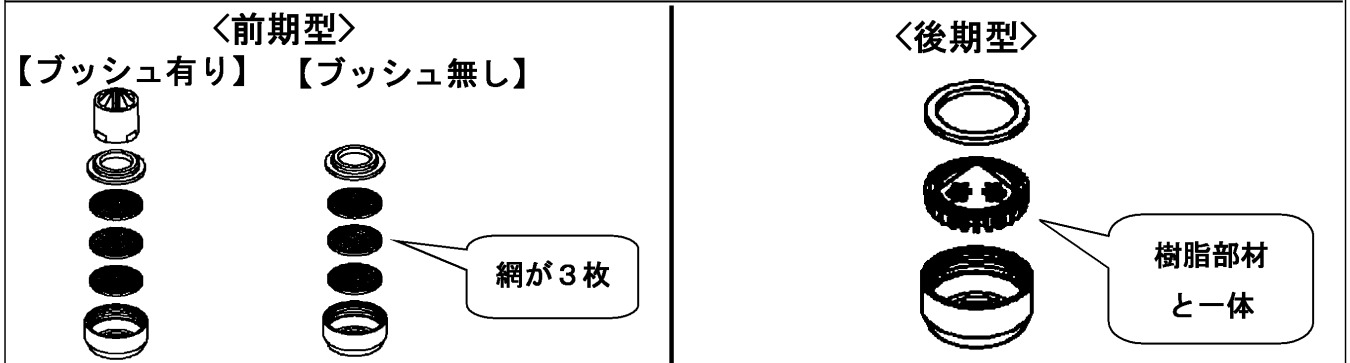
品番	TMG40B1	B	品名	壁付サーモ13 (浴室)	(JIS)	3 / 4
----	---------	---	----	--------------	-------	-------

金具補修品注意情報	C_0011
------------------	--------

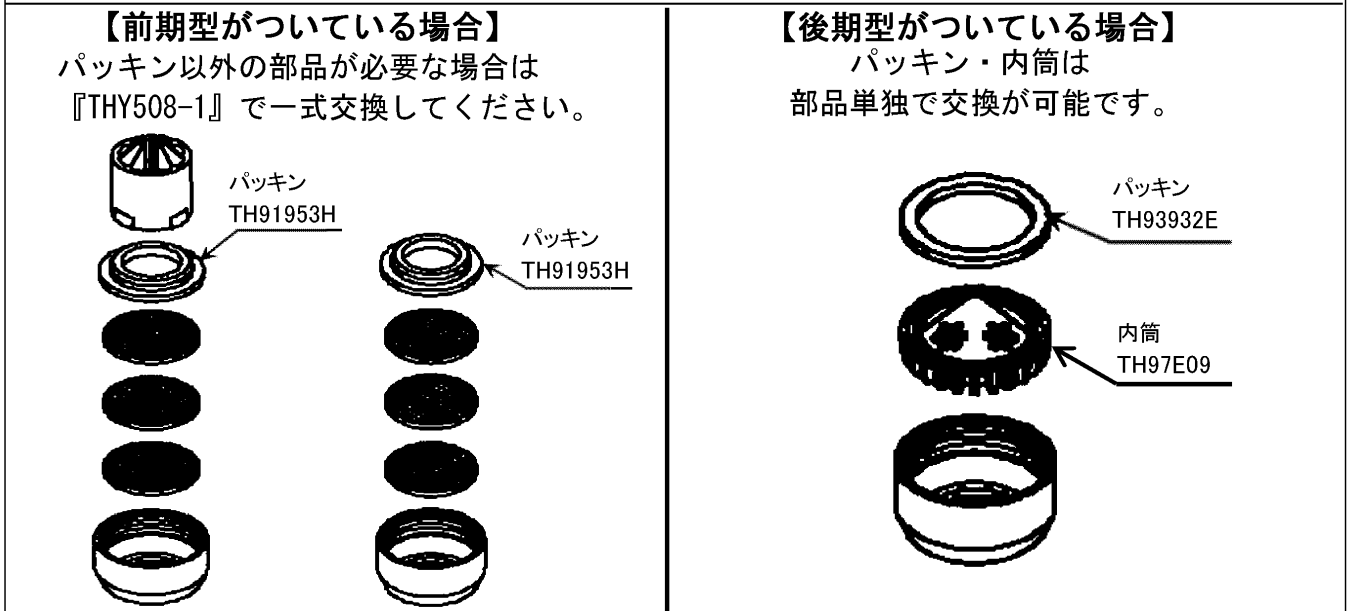
件名	整流キャップ交換の注意情報						
対象製品	TBF20 型	TBF21 型	TEM47 型	TKHG31P 型	TKJ30U3 型	TKY12 型	TMG20 型
	TMG40 型	TMHG40 型	TMJ30UC3 型	TMJ40 型	TMN40 型	TMY11 型	TMY140 型
	TUB31 型	TUB40 型					



前期・後期型製品識別方法



補修品選定



注意 前期・後期どちらの場合も THY508-1 一式交換で互換性があります。

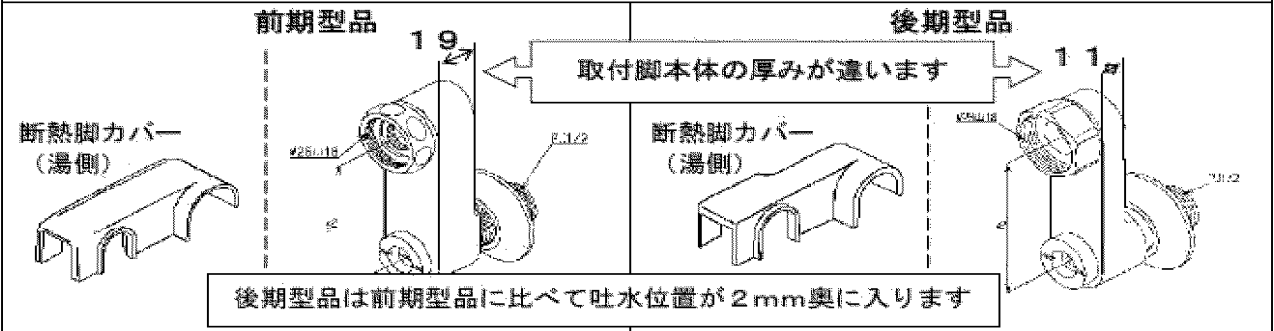
品番	TMG40B1	B	品名	壁付サーモ13 (浴室)	(JIS)	4 / 4
----	---------	---	----	--------------	-------	-------

金具補修品互換性情報	製品の前期型品・後期型品を識別し、それぞれに対応した補修品を選定してください。	2-A1-0016
-------------------	---	-----------

件名	水栓取付脚補修時の注意情報		
-----------	---------------	--	--

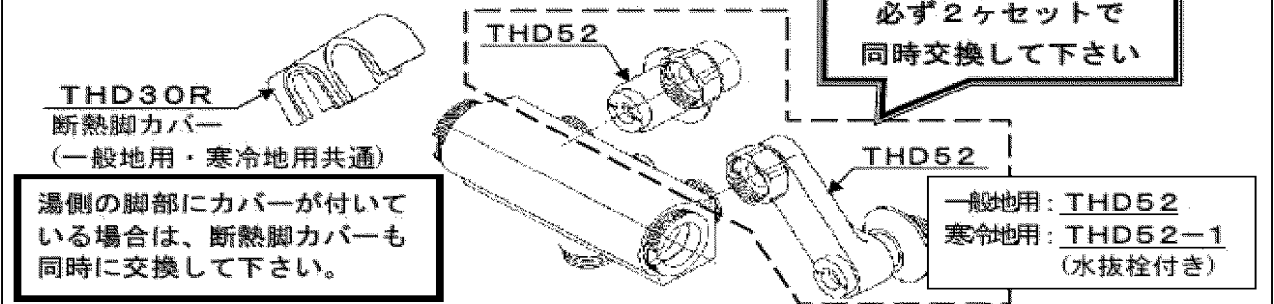
対象製品	TMF40ARX	TMG40ARX	TMJ40ARX
	TMF40AZRKX	TMG40ARKX	TMJ40ARKX 他

新旧製品識別方法



補修品選定

【前期型品の取付脚本体を交換する場合】



【取付脚本体以外のパーツのみを交換する場合】

