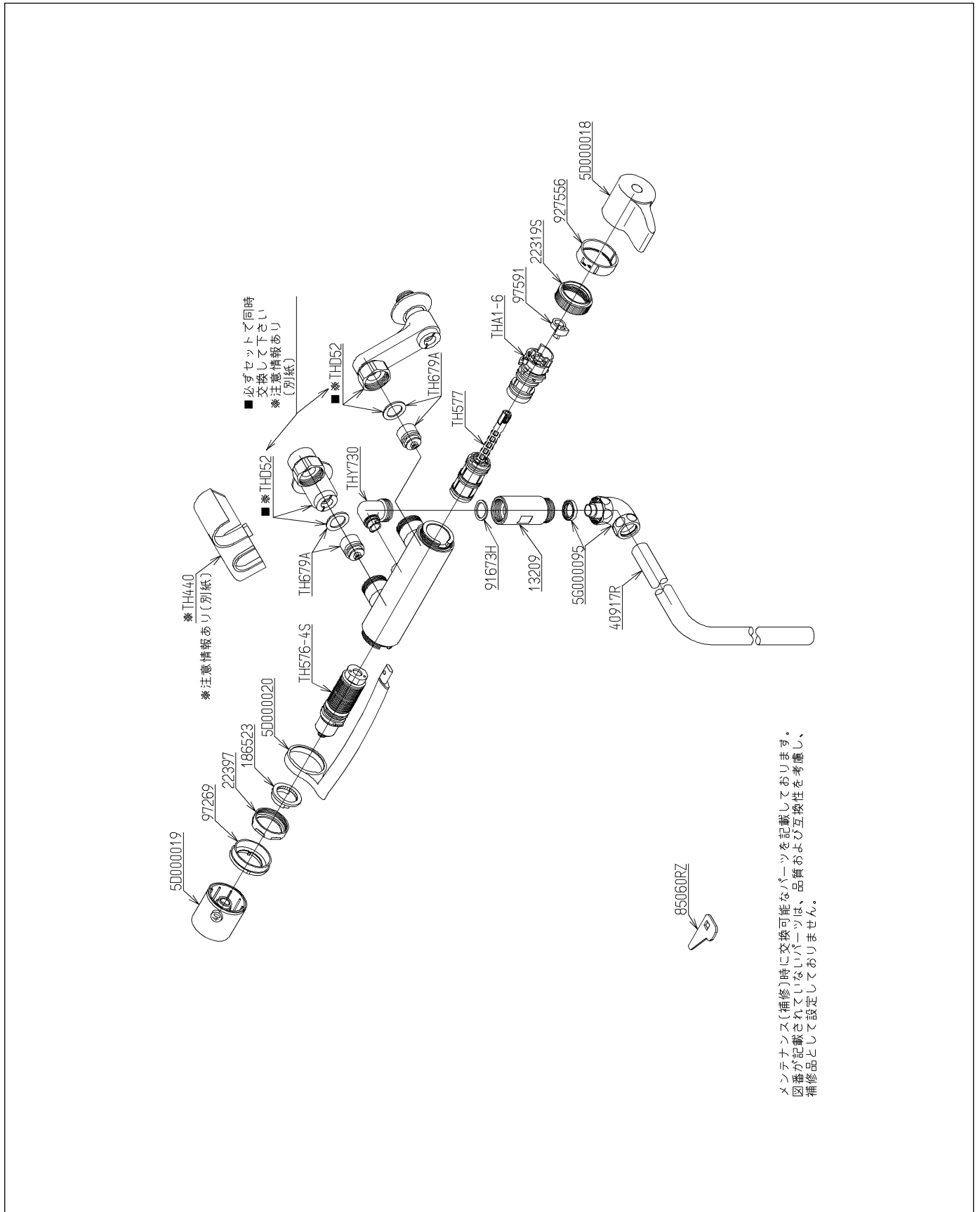


品番	TMG40BQ	品名	壁付サーモ13 (浴室)	(JIS)	1 / 3
----	---------	----	--------------	-------	-------

互換性に関する注意情報があります

必ず補修品リストで発注品番(色番、メッキ種別など含む)、数量をご確認ください。
 ただし、タンク、便器などの補修品は発注品番に色番を付加してご発注ください。図中の番号は図番になります。



メンテナンス(補修)時に交換可能なパーツを記載しております。
 図番が記載されていないパーツは、品質および互換性を考慮し、
 補修品として設定しておりません。

品番	TMG40BQ	品名	壁付サーモ13 (浴室) (JIS)	2 / 3
----	---------	----	--------------------	-------

■互換性に関する注意情報

・【金具補修品互換性情報】水栓取付脚補修時の注意情報

■特記事項 (1/1)

- ・分解図、補修品リスト、互換性注意情報は最新のものをお使いください。
- ・発注品番の希望小売価格は予告なく変更する場合がありますので、最新の補修品リストをご確認ください。
- ・発注品番欄に 非補修品 と表示のものは、原則として定期的な補修は不要です。要望される場合は製品交換をご検討願います。
- ・分解図中に専用工具の記載がある場合でも、補修品リストに専用工具の記載のない場合は別売品です。
- ・補修品は、外観形状・色調が異なる場合がございます。
- ・図番は分解図中に記載の番号です。補修品を発注する際は「発注品番」に記載の品番でご発注ください。
- ・分解図中に図番があり補修品リストに図番・発注品番の記載のない補修品は、最寄りの取付店・販売店へご依頼してください。

【補修品リスト】 注1：発注品番の数量1個当たりの価格です。

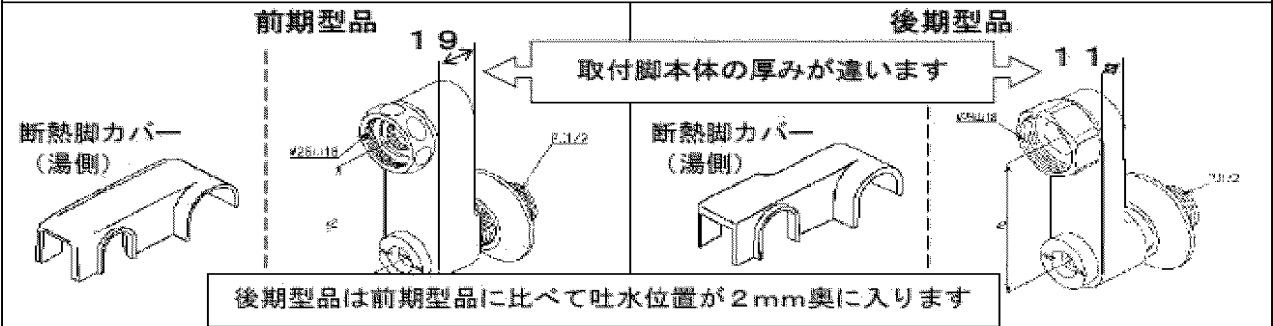
図番	発注品番	品名	希望小売価格 (税込価格)注1	数量	材料	備考
TH440	TH440	断熱脚カバー	¥ 810(¥ 891)	1	合成樹脂	
TH576-4S	TH576-4S	温度調節ユニット	¥ 10,600(¥ 11,660)	1		
TH577	TH577	開閉バルブ部	¥ 5,500(¥ 6,050)	1		
TH679A	TH679A	逆止弁部	¥ 1,050(¥ 1,155)	2		
THA1-6	THA 1-6	スペーサー	¥ 1,850(¥ 2,035)	1		
THD52	THD52	止水栓付取付脚	¥ 8,150(¥ 8,965)	2		
THY730	THY730	シャワーエルボ	¥ 1,750(¥ 1,925)	1		
5D000018	TH 5D0018	開閉ハンドル部	¥ 12,300(¥ 13,530)	1		
5D000019	TH 5D0019	温度調節ハンドル部	¥ 5,850(¥ 6,435)	1		
5D000020	TH 5D0020	レバーハンドル部	¥ 18,000(¥ 19,800)	1		
5G000095	TH 5G0095	継手ユニット	¥ 13,700(¥ 15,070)	1		
13209	TH13209	継手	¥ 10,800(¥ 11,880)	1	黄銅	
186523	TH186523	ストッパー	¥ 2,800(¥ 3,080)	1	黄銅	
22319S	TH22319S	袋ナット36	¥ 450(¥ 495)	1	黄銅	
22397	TH22397	袋ナットM36	¥ 2,000(¥ 2,200)	1	黄銅	
40917R	TH40917R	連結管	¥ 5,600(¥ 6,160)	1	黄銅	
85060RZ	TH85060RZ	開閉工具	¥ 170(¥ 187)	1	合成樹脂 他	
91673H	TH91673H	パッキン	¥ 170(¥ 187)	1	合成ゴム	
97269	TH97269 #G19M	インデックス	¥ 1,700(¥ 1,870)	1	合成樹脂 他	
97591	廃番	ストッパー		1	合成樹脂	

品番	TMG40BQ	品名	壁付サーモ13 (浴室)	(JIS)	3 / 3
----	---------	----	--------------	-------	-------

金具補修品互換性情報	製品の前期型品・後期型品を識別し、それぞれに対応した補修品を選定してください。	2-A1-0016
-------------------	---	-----------

件名	水栓取付脚補修時の注意情報		
対象製品	TMF40ARX TMF40AZRKX	TMG40ARX TMG40ARKX	TMJ40ARX TMJ40ARKX 他

新旧製品識別方法



補修品選定

【前期型品の取付脚本体を交換する場合】



【取付脚本体以外のパーツのみを交換する場合】

