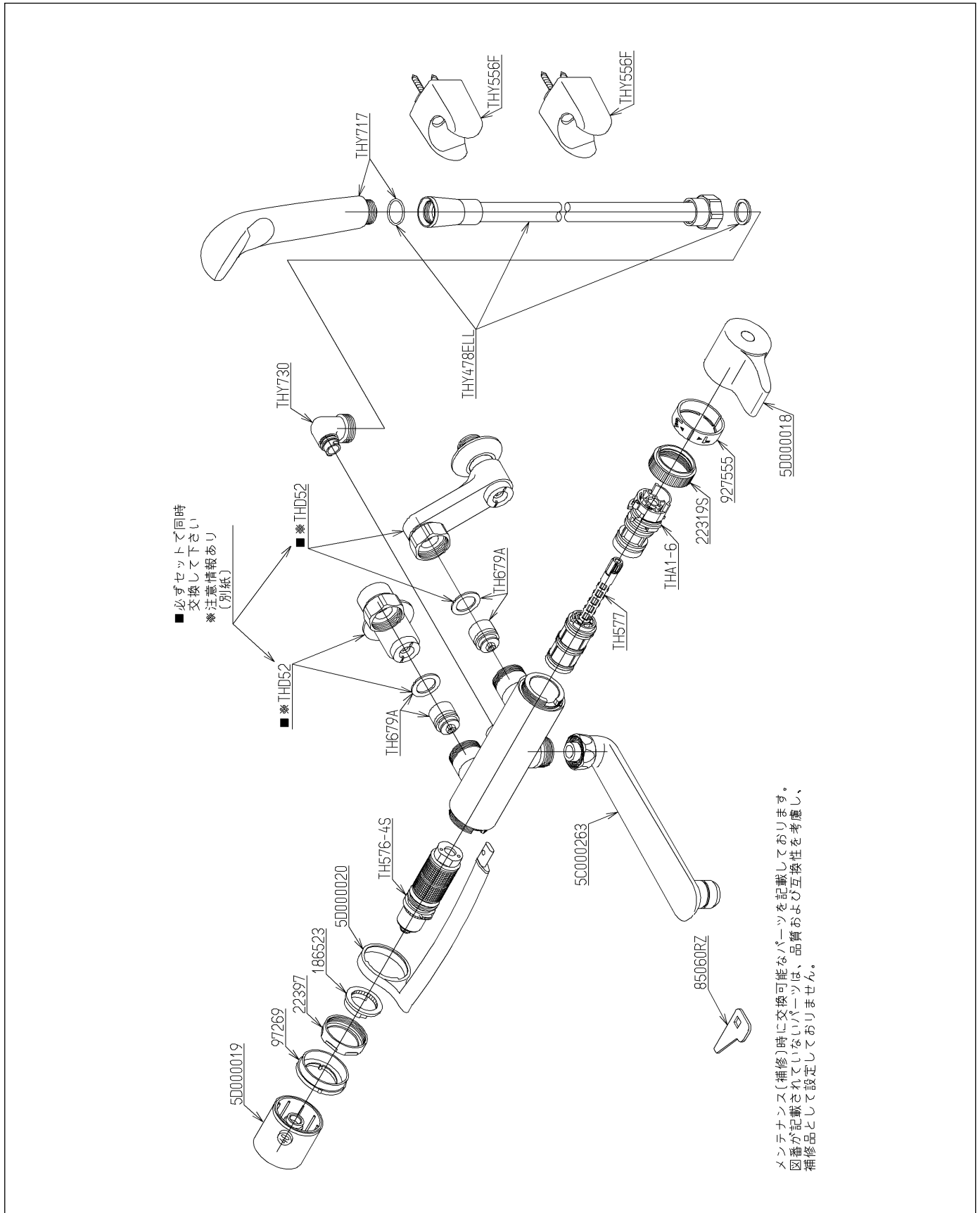


|    |          |    |                            |       |
|----|----------|----|----------------------------|-------|
| 品番 | TMG40CQ1 | 品名 | 壁付サーモ13 (シャワバス) (浴室) (JIS) | 1 / 3 |
|----|----------|----|----------------------------|-------|

互換性に関する注意情報があります

必ず補修品リストで発注品番(色番、メッキ種別など含む)、数量をご確認ください。  
 ただし、タンク、便器などの補修品は発注品番に色番を付加してご発注ください。図中の番号は図番になります。



|    |          |    |                             |       |
|----|----------|----|-----------------------------|-------|
| 品番 | TMG40CQ1 | 品名 | 壁付サーモ13 (シャワバス) (浴室) ( JIS) | 2 / 3 |
|----|----------|----|-----------------------------|-------|

■互換性に関する注意情報

- ・【金具補修品互換性情報】水栓取付脚補修時の注意情報

■特記事項 (1/1)

- ・分解図、補修品リスト、互換性注意情報は最新のものをお使いください。
- ・発注品番の希望小売価格は予告なく変更する場合がありますので、最新の補修品リストをご確認ください。
- ・発注品番欄に 非補修品 と表示のものは、原則として定期的な補修は不要です。要望される場合は製品交換をご検討願います。
- ・分解図中に専用工具の記載がある場合でも、補修品リストに専用工具の記載のない場合は別売品です。
- ・補修品は、外観形状・色調が異なる場合がございます。
- ・図番は分解図中に記載の番号です。補修品を発注する際は「発注品番」に記載の品番でご発注ください。
- ・分解図中に図番があり補修品リストに図番・発注品番の記載のない補修品は、最寄りの取付店・販売店へご依頼してください。

【補修品リスト】 注1：発注品番の数量1個当たりの価格です。

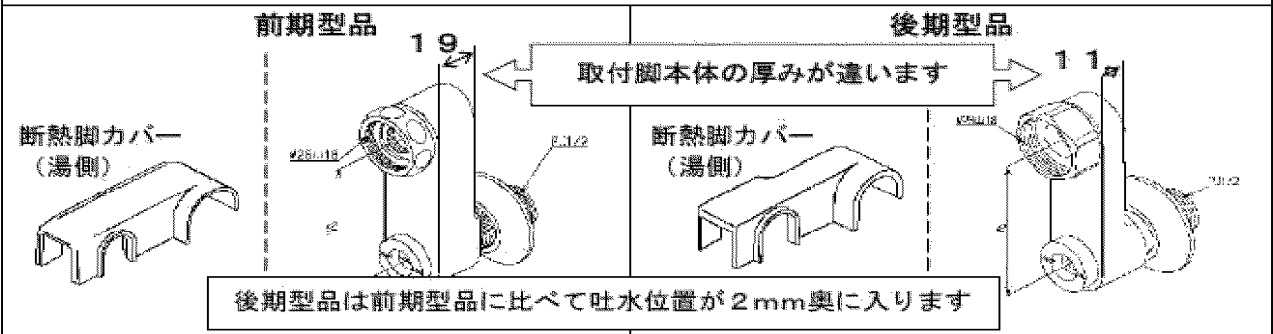
| 図番        | 発注品番            | 品名        | 希望小売価格<br>(税込価格)注1 | 数量 | 材料     | 備考 |
|-----------|-----------------|-----------|--------------------|----|--------|----|
| TH576-4S  | TH576-4S        | 温度調節ユニット  | ¥ 10,200(¥ 11,220) | 1  |        |    |
| TH577     | TH577           | 開閉バルブ部    | ¥ 5,300(¥ 5,830)   | 1  |        |    |
| TH679A    | TH679A          | 逆止弁部      | ¥ 1,000(¥ 1,100)   | 2  |        |    |
| THA1-6    | THA 1-6         | スペーサー     | ¥ 1,800(¥ 1,980)   | 1  |        |    |
| THD52     | THD52           | 止水栓付取付脚   | ¥ 7,850(¥ 8,635)   | 2  |        |    |
| THY478ELL | THY478ELLR #NG2 | シャワーホース   | ¥ 5,650(¥ 6,215)   | 1  |        |    |
| THY556F   | THY556F #NG2    | シャワーハンガー  | ¥ 2,100(¥ 2,310)   | 2  |        |    |
| THY717    | THY717          | シャワーヘッド   | ¥ 3,450(¥ 3,795)   | 1  |        |    |
| THY730    | THY730          | シャワーエルボ   | ¥ 1,700(¥ 1,870)   | 1  |        |    |
| 5C000263  | TH 5C0263       | 自在スパウト部   | ¥ 26,400(¥ 29,040) | 1  |        |    |
| 5D000018  | TH 5D0018       | 開閉ハンドル部   | ¥ 11,800(¥ 12,980) | 1  |        |    |
| 5D000019  | TH 5D0019       | 温度調節ハンドル部 | ¥ 5,650(¥ 6,215)   | 1  |        |    |
| 5D000020  | TH 5D0020       | レバーハンドル部  | ¥ 17,300(¥ 19,030) | 1  |        |    |
| 186523    | TH186523        | ストッパー     | ¥ 2,700(¥ 2,970)   | 1  | 黄銅     |    |
| 22319S    | TH22319S        | 袋ナット36    | ¥ 430(¥ 473)       | 1  | 銅合金    |    |
| 22397     | TH22397         | 袋ナットM36   | ¥ 1,950(¥ 2,145)   | 1  | 黄銅     |    |
| 85060RZ   | TH85060RZ       | 開閉工具      | ¥ 160(¥ 176)       | 1  | 複合材質   |    |
| 927555    | TH927555 #G19   | インデックス    | ¥ 530(¥ 583)       | 1  | 合成樹脂   |    |
| 97269     | TH97269 #G19M   | インデックス    | ¥ 1,650(¥ 1,815)   | 1  | 合成樹脂 他 |    |

|    |          |    |                            |       |
|----|----------|----|----------------------------|-------|
| 品番 | TMG40CQ1 | 品名 | 壁付サーモ13 (シャワバス) (浴室) (JIS) | 3 / 3 |
|----|----------|----|----------------------------|-------|

**金具補修品互換性情報** 製品の前期型品・後期型品を識別し、それぞれに対応した補修品を選定してください。 2-A1-0016

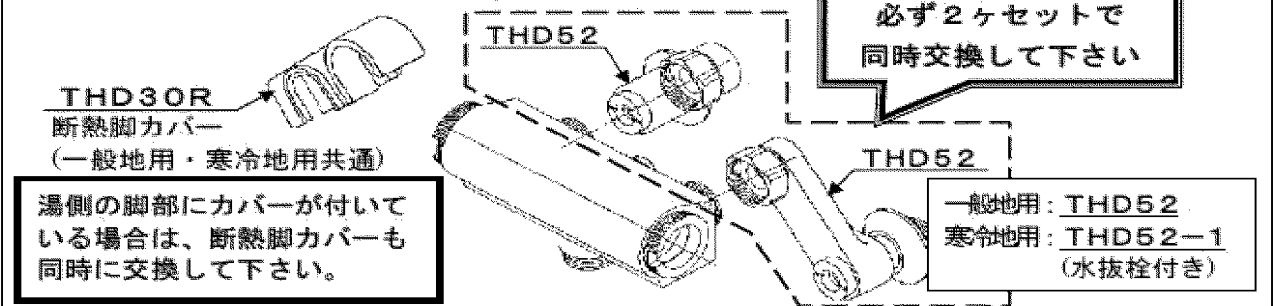
|      |                        |                       |                       |   |
|------|------------------------|-----------------------|-----------------------|---|
| 件名   | 水栓取付脚補修時の注意情報          |                       |                       |   |
| 対象製品 | TMF40ARX<br>TMF40AZRKX | TMG40ARX<br>TMG40ARKX | TMJ40ARX<br>TMJ40ARKX | 他 |

**新旧製品識別方法**



**補修品選定**

**【前期型品の取付脚本体を交換する場合】**



**【取付脚本体以外のパーツのみを交換する場合】**

