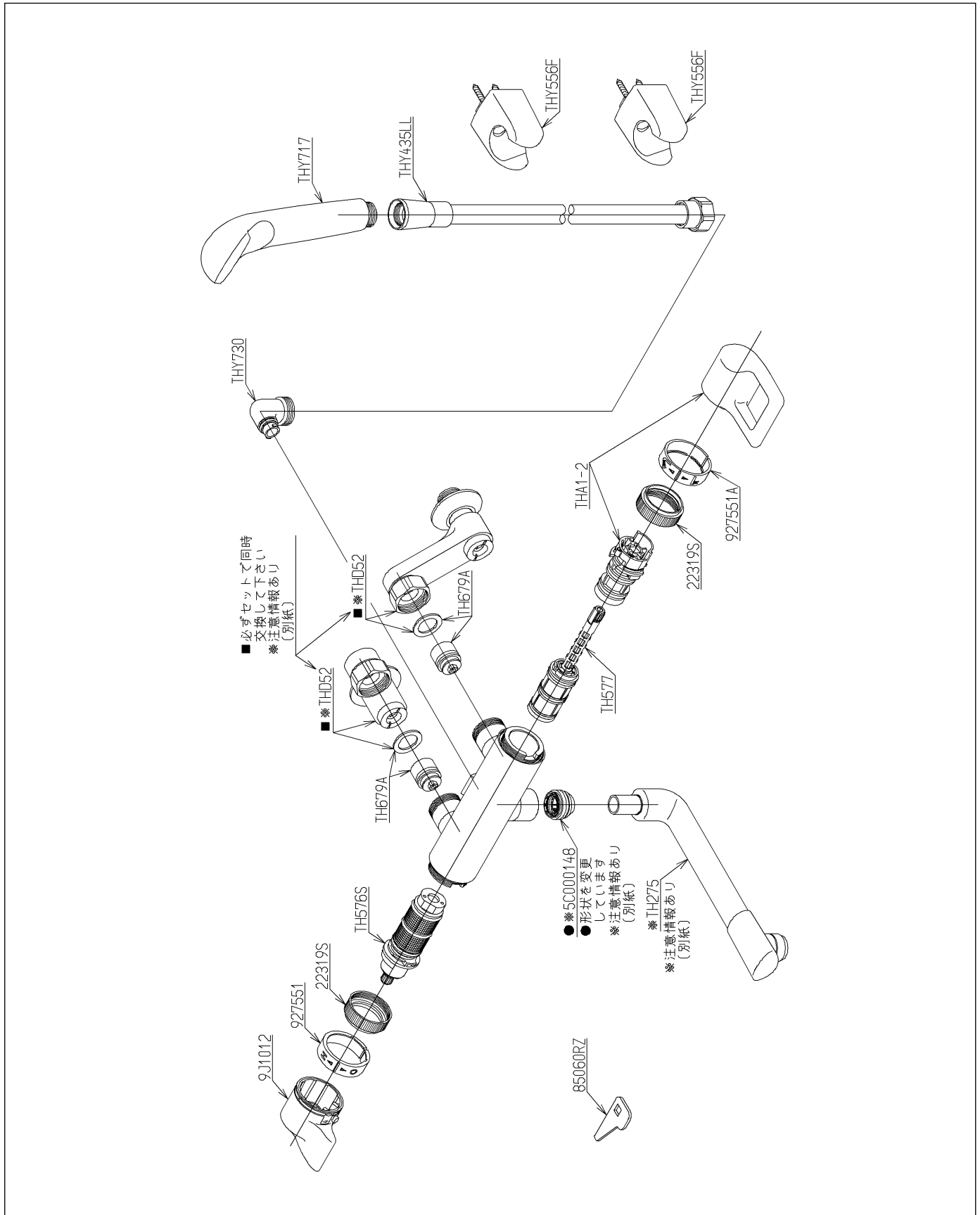


品番	TMG40CX	品名	壁付サーモ13 (シャワーバス) (浴室) (JIS)	1 / 4
----	---------	----	-----------------------------	-------

互換性に関する注意情報があります

必ず補修品リストで発注品番(色番、メッキ種別など含む)、数量をご確認ください。
 ただし、タンク、便器などの補修品は発注品番に色番を付加してご発注ください。図中の番号は図番になります。



品番	TMG40CX	品名	壁付サーモ13 (シャワーバス) (浴室) (JIS)	2 / 4
----	---------	----	-----------------------------	-------

■互換性に関する注意情報

- ・【金具補修品注意情報】ワンタッチ式スパウトと取付金具の取替え注意点
- ・【金具補修品互換性情報】水栓取付脚補修時の注意情報

■特記事項(1/1)

- ・分解図、補修品リスト、互換性注意情報は最新のものをお使いください。
- ・発注品番の希望小売価格は予告なく変更する場合がありますので、最新の補修品リストをご確認ください。
- ・発注品番欄に 非補修品 と表示のものは、原則として定期的な補修は不要です。要望される場合は製品交換をご検討願います。
- ・分解図中に専用工具の記載がある場合でも、補修品リストに専用工具の記載のない場合は別売品です。
- ・補修品は、外観形状・色調が異なる場合がございます。
- ・図番は分解図中に記載の番号です。補修品を発注する際は「発注品番」に記載の品番でご発注ください。
- ・分解図中に図番があり補修品リストに図番・発注品番の記載のない補修品は、最寄りの取付店・販売店へご依頼してください。

【補修品リスト】 注1：発注品番の数量1個当たりの価格です。

図番	発注品番	品名	希望小売価格 (税込価格)注1	数量	材料	備考
TH275	廃番	自在パイプ部L=170 (断熱 キャップ付・TMG40型用)	廃番	1		
TH576S	TH576S	温度調節ユニット	¥ 9,300 (¥ 10,230)	1		
TH577	TH577	開閉バルブ部	¥ 5,300 (¥ 5,830)	1		
TH679A	TH679A	逆止弁部	¥ 1,000 (¥ 1,100)	2		
THA1-2	THA 1-2	切り替えハンドル部	¥ 6,000 (¥ 6,600)	1		
THD52	THD52	止水栓付取付脚	¥ 7,850 (¥ 8,635)	2		
THY435LL	THY478ELLR #NG 2	シャワーホース	¥ 5,650 (¥ 6,215)	1		
THY556F	THY556F #NG2	シャワーハンガー	¥ 2,100 (¥ 2,310)	2		
THY717	THY717	シャワーヘッド	¥ 3,450 (¥ 3,795)	1		
THY730	THY730	シャワーエルボ	¥ 1,700 (¥ 1,870)	1		
927551	廃番	インデックス	廃番	1	合成樹脂	
927551A	廃番	インデックス	廃番	1	合成樹脂	
9J1012	TH 5J0243 #P8	ハンドル部	¥ 4,200 (¥ 4,620)	1		
22319S	TH22319S	袋ナット36	¥ 430 (¥ 473)	2	銅合金	
85060RZ	TH85060RZ	開閉工具	¥ 160 (¥ 176)	1	複合材質	
93265E	廃番	Yパッキン	廃番	1	合成ゴム	

品番	TMG40CX	品名	壁付サーモ13 (シャワーバス) (浴室) (JIS)	3 / 4
----	---------	----	-----------------------------	-------

金具補修品注意情報

C_0001

件名	ワンタッチ式スパウトと取付金具の取替え注意点
対象製品	TKJ20B TMJ20A 他

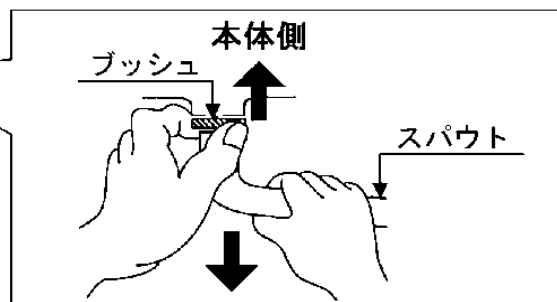
水栓本体部を取り外した方が、作業しやすくなります。
取付金具を取替えの際はTOTOメンテナンスへ依頼をお勧めします。

★『ワンタッチ式スパウト』の取替え方法

①スパウトを取り外す。

ブッシュを本体側に強く押し付けたまま
スパウトを引き抜きます。

※スパウトのみ取替えの際は、ブッシュを
はずさないで下さい



②新しいスパウトを取り付ける。

いっばいに押し込んで下さい。

★『取付金具』の取替え注意点

取付金具を取り外し、図の順序で新しい取付金具を取り付けて下さい。

取付金具
方向性と順序を確認して下さい

【リング】
スナッピングプライヤー
(市販品) を使用して下さい。
<取り付け・取り外し時の注意>
リングの穴 (2か所) に工具を
差し込み、隙間を縮める

<方向性に注意>

断面図
↑ 本体側
リング①

断面図
↑ 本体側
リング②

商品により無い場合があります。

↑ 本体側

【パッキン】
方向性に注意
開いている方が本体側

↑ 本体側

【止め輪】
方向性に注意
ツメが本体側を向く

↑ 本体側

【ブッシュ】
取り付けの際は凸部をリングの
隙間に挿入する。(形状2種類あり)

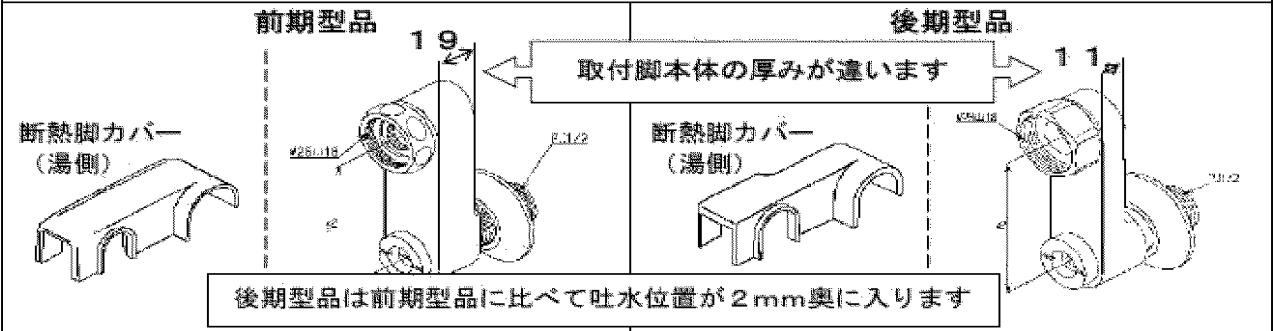
ダボ
(凸部)

品番	TMG40CX	品名	壁付サーモ13 (シャワーバス) (浴室) (JIS)	4 / 4
----	---------	----	-----------------------------	-------

金具補修品互換性情報	製品の前期型品・後期型品を識別し、それぞれに対応した補修品を選定してください。	2-A1-0016
-------------------	---	-----------

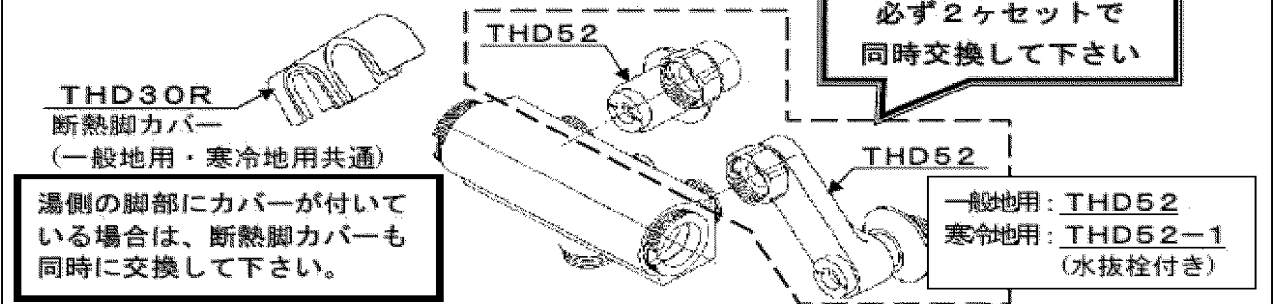
件名	水栓取付脚補修時の注意情報		
対象製品	TMF40ARX TMF40AZRKX	TMG40ARX TMG40ARKX	TMJ40ARX TMJ40ARKX 他

新旧製品識別方法



補修品選定

【前期型品の取付脚本体を交換する場合】



【取付脚本体以外のパーツのみを交換する場合】

