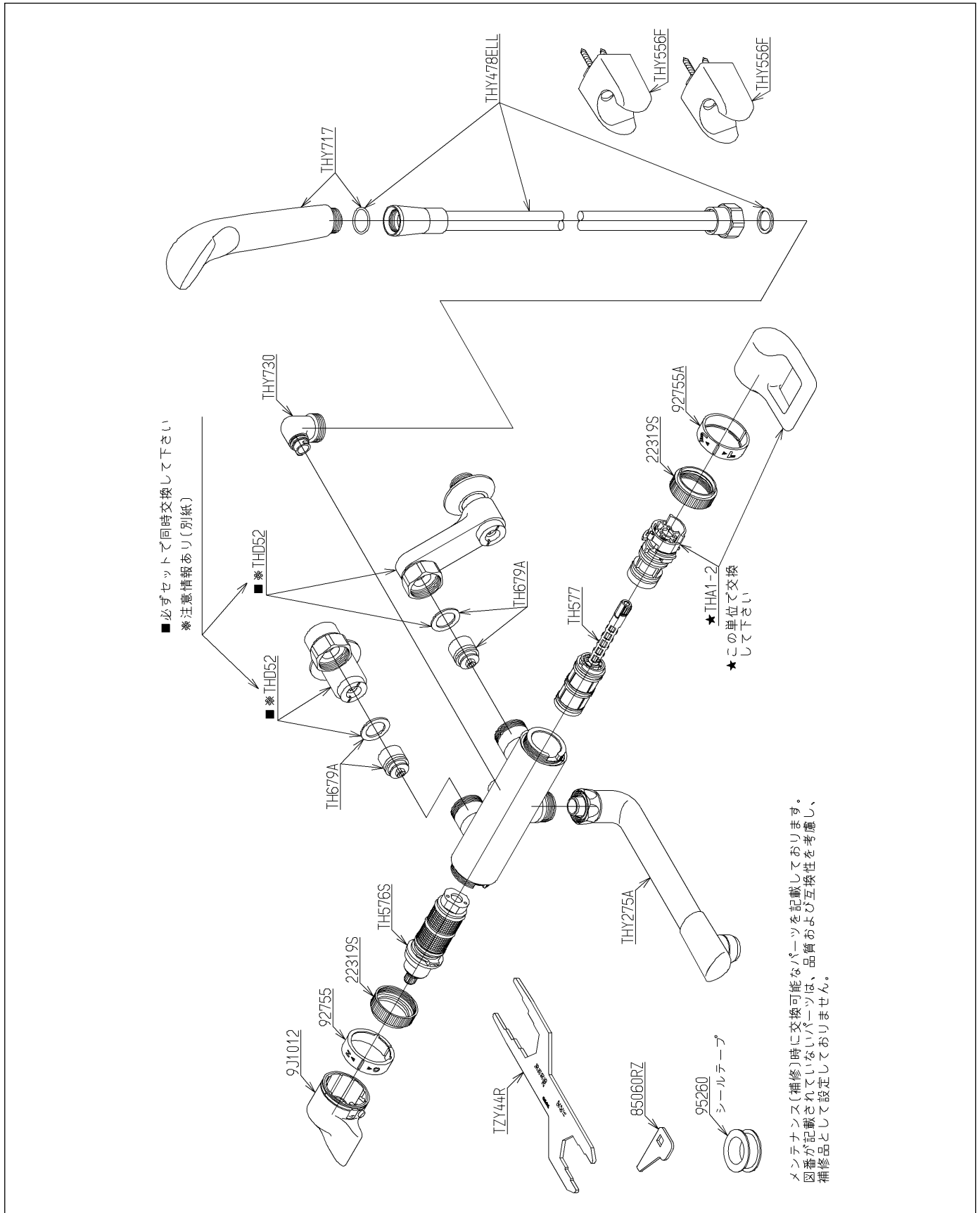


| | | | | |
|----|----------|----|-----------------------------|-------|
| 品番 | TMG40CYX | 品名 | 壁付サーモ13 (シャワーバス) (浴室) (JIS) | 1 / 3 |
|----|----------|----|-----------------------------|-------|

互換性に関する注意情報があります

必ず補修品リストで発注品番(色番、メッキ種別など含む)、数量をご確認ください。
 ただし、タンク、便器などの補修品は発注品番に色番を付加してご発注ください。図中の番号は図番になります。



| | | | | |
|----|----------|----|-----------------------------|-------|
| 品番 | TMG40CYX | 品名 | 壁付サーモ13 (シャワーバス) (浴室) (JIS) | 2 / 3 |
|----|----------|----|-----------------------------|-------|

■互換性に関する注意情報

- ・【金具補修品互換性情報】水栓取付脚補修時の注意情報

■特記事項 (1/1)

- ・分解図、補修品リスト、互換性注意情報は最新のものをお使いください。
- ・発注品番の希望小売価格は予告なく変更する場合がありますので、最新の補修品リストをご確認ください。
- ・発注品番欄に 非補修品 と表示のものは、原則として定期的な補修は不要です。要望される場合は製品交換をご検討願います。
- ・分解図中に専用工具の記載がある場合でも、補修品リストに専用工具の記載のない場合は別売品です。
- ・補修品は、外観形状・色調が異なる場合がございます。
- ・図番は分解図中に記載の番号です。補修品を発注する際は「発注品番」に記載の品番でご発注ください。
- ・分解図中に図番があり補修品リストに図番・発注品番の記載のない補修品は、最寄りの取付店・販売店へご依頼してください。

【補修品リスト】 注1：発注品番の数量1個当たりの価格です。

| 図番 | 発注品番 | 品名 | 希望小売価格 (税込価格)注1 | 数量 | 材料 | 備考 |
|-----------|-----------------|-----------|--------------------|----|--------|----|
| TH576S | TH576S | 温度調節ユニット | ¥ 9,300(¥ 10,230) | 1 | | |
| TH577 | TH577 | 開閉バルブ部 | ¥ 5,300(¥ 5,830) | 1 | | |
| TH679A | TH679A | 逆止弁部 | ¥ 1,000(¥ 1,100) | 2 | | |
| THA1-2 | THA 1-2 | 切り替えハンドル部 | ¥ 6,000(¥ 6,600) | 1 | | |
| THD52 | THD52 | 止水栓付取付脚 | ¥ 7,850(¥ 8,635) | 2 | | |
| THY275A | 廃番 | 自在スパウト | 廃番 | 1 | | |
| THY478ELL | THY478ELLR #NG2 | シャワーホース | ¥ 5,650(¥ 6,215) | 1 | | |
| THY556F | THY556F #NG2 | シャワーハンガー | ¥ 2,100(¥ 2,310) | 2 | | |
| THY717 | THY717 | シャワーヘッド | ¥ 3,450(¥ 3,795) | 1 | | |
| THY730 | THY730 | シャワーエルボ | ¥ 1,700(¥ 1,870) | 1 | | |
| 95260 | 廃番 | シールテープ | 廃番 | 1 | 合成樹脂 他 | |
| 9J1012 | TH 5J0243 #P8 | ハンドル部 | ¥ 4,200(¥ 4,620) | 1 | | |
| 22319S | TH22319S | 袋ナット36 | ¥ 430(¥ 473) | 2 | 銅合金 | |
| 85060RZ | TH85060RZ | 開閉工具 | ¥ 160(¥ 176) | 1 | 複合材質 | |
| 92755 | TH92755 #G17 | インデックス | ¥ 250(¥ 275) | 1 | | |
| 92755A | TH92755A #G17 | インデックス | ¥ 250(¥ 275) | 1 | | |
| TZY44R | TZY44R | 締付工具 | ¥ 1,150(¥ 1,265) | 1 | | |

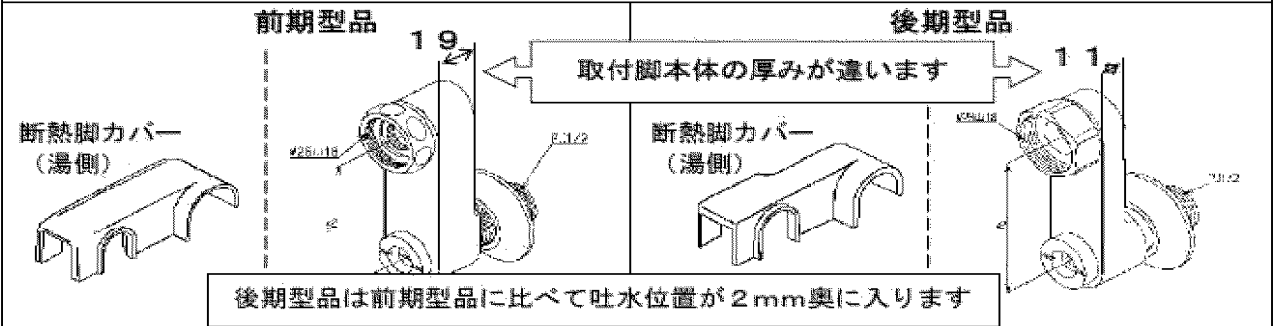
| | | | | |
|----|----------|----|-----------------------------|-------|
| 品番 | TMG40CYX | 品名 | 壁付サーモ13 (シャワーバス) (浴室) (JIS) | 3 / 3 |
|----|----------|----|-----------------------------|-------|

| | | |
|-------------------|---|-----------|
| 金具補修品互換性情報 | 製品の前期型品・後期型品を識別し、それぞれに対応した補修品を選定してください。 | 2-A1-0016 |
|-------------------|---|-----------|

| | | | |
|-----------|---------------|--|--|
| 件名 | 水栓取付脚補修時の注意情報 | | |
|-----------|---------------|--|--|

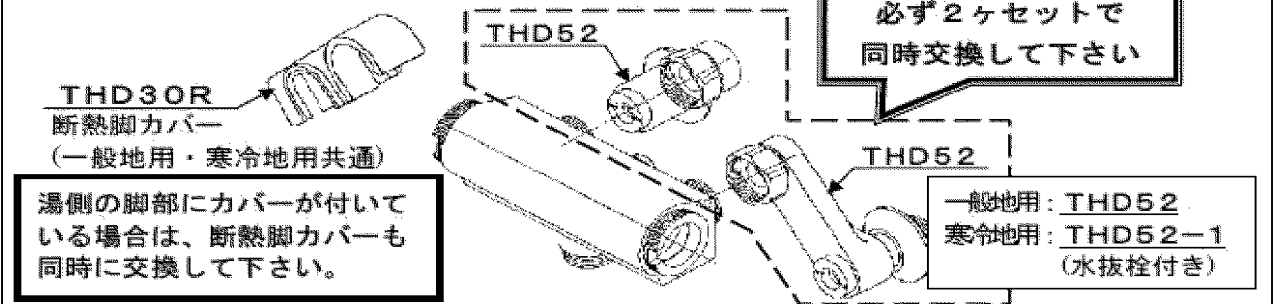
| | | | |
|-------------|------------------------|-----------------------|-------------------------|
| 対象製品 | TMF40ARX TMF40AZRKX | TMG40ARX TMG40ARKX | TMJ40ARX TMJ40ARKX 他 |
|-------------|------------------------|-----------------------|-------------------------|

新旧製品識別方法



補修品選定

【前期型品の取付脚本体を交換する場合】



【取付脚本体以外のパーツのみを交換する場合】

