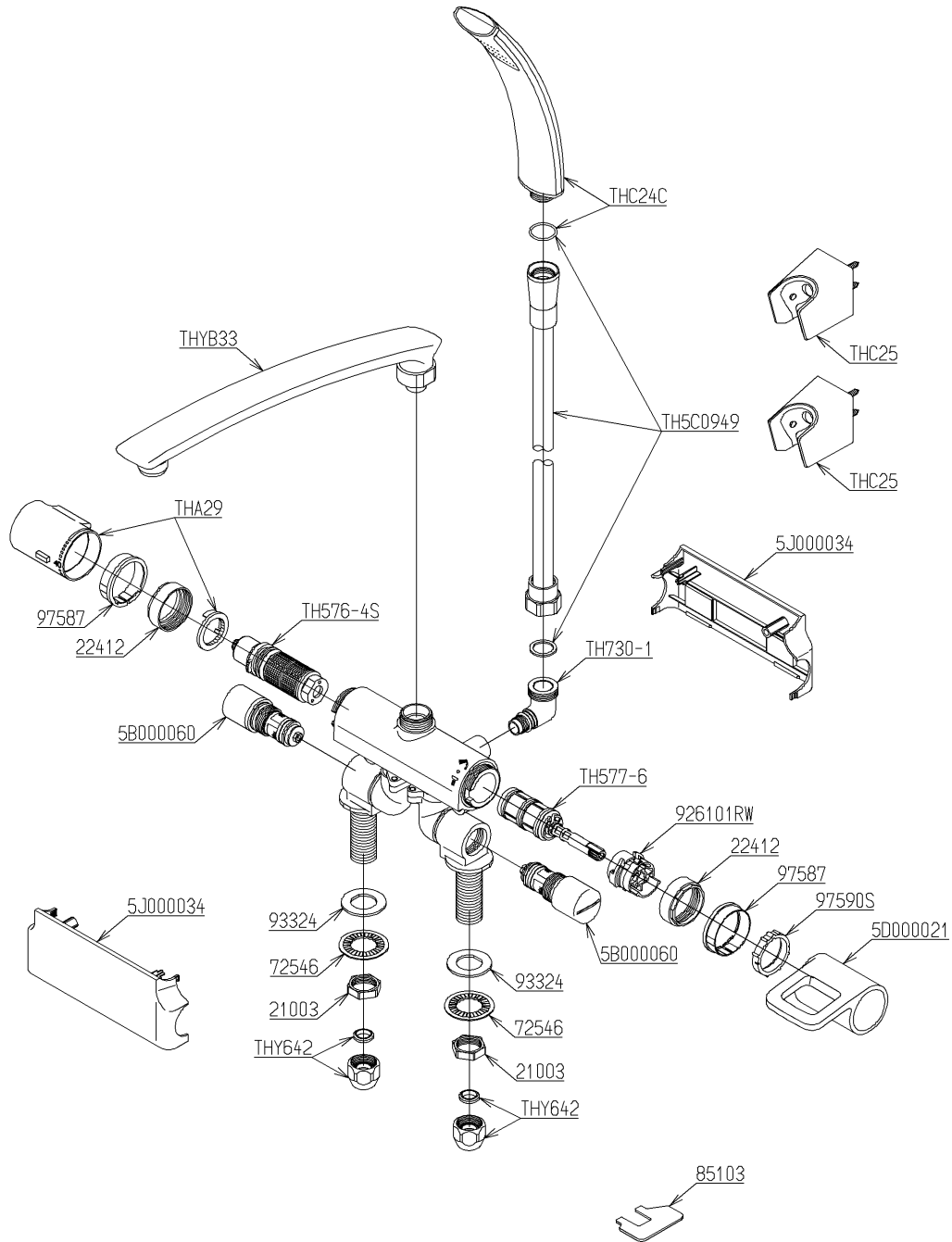


品番	TMHG46CCZ	品名	台付サーモ13 (シャワバス・寒) (浴室) (JIS)	1 / 2
----	-----------	----	---------------------------------	-------

必ず補修品リストで発注品番(色番、メッキ種別など含む)、数量をご確認ください。
ただし、タンク、便器などの補修品は発注品番に色番を付加してご発注ください。図中の番号は図番になります。



メンテナンス(補修)時に交換可能なパーツを記載しております。
図番が記載されていないパーツは、品質および互換性を考慮し、
補修品として設定しておりません。

品番	TMHG46CCZ	品名	台付サーモ13 (シャワバス・寒) (浴室) (JIS)	2 / 2
----	-----------	----	---------------------------------	-------

■特記事項 (1/1)

- ・分解図、補修品リスト、互換性注意情報は最新のものをお使いください。
- ・発注品番の希望小売価格は予告なく変更する場合がありますので、最新の補修品リストをご確認ください。
- ・発注品番欄に「非補修品」と表示のものは、原則として定期的な補修は不要です。要望される場合は製品交換をご検討願います。
- ・分解図中に専用工具の記載がある場合でも、補修品リストに専用工具の記載のない場合は別売品です。
- ・補修品は、外觀形状・色調が異なる場合がございます。
- ・図番は分解図中に記載の番号です。補修品を発注する際は「発注品番」に記載の品番でご発注ください。
- ・分解図中に図番があり補修品リストに図番・発注品番の記載のない補修品は、最寄りの取付店・販売店へご依頼してください。

【補修品リスト】 注1：発注品番の数量1個当たりの価格です。

図番	発注品番	品名	希望小売価格 (税込価格)注1	数量	材料	備考
TH576-4S	TH576-4S	温度調節ユニット	¥ 10,600(¥ 11,660)	1		
TH577-6	TH577-6	開閉バルブ部	¥ 5,500(¥ 6,050)	1		
TH5C0949	TH5C0949	シャワーホース	¥ 6,900(¥ 7,590)	1		
TH730-1	TH730-1	シャワーエルボ	¥ 2,000(¥ 2,200)	1		
THA29	THA29	温度調節ハンドル部	¥ 5,500(¥ 6,050)	1		
THC24C	廃番	シャワーヘッド	廃番	1		
THC25	廃番	シャワーハンガー	廃番	2		
THY642	THY642	テーパリング部	¥ 1,650(¥ 1,815)	2		
THYB33	廃番	自在スパウト	廃番	1		
5B000060	TH 5B0060 #G14	逆止弁部	¥ 8,450(¥ 9,295)	2		
5D000021	TH 5D0021	開閉ハンドル部	¥ 6,100(¥ 6,710)	1		
5J000034	TH 5J0034	カバー部	¥ 4,150(¥ 4,565)	2		
21003	TH21003	ナット20. 9	¥ 170(¥ 187)	2	黄銅	
22412	TH22412	袋ナット36	¥ 610(¥ 671)	2	銅合金	
72546	TH72546	菊座金	¥ 170(¥ 187)	2	ステンレス鋼	
85103	TH85103	開閉工具	¥ 960(¥ 1,056)	1	ステンレス	
926101RW	TH926101RW	スペーサー	¥ 960(¥ 1,056)	1	合成樹脂 他	
93324	TH93324	パッキン	¥ 170(¥ 187)	2	合成樹脂	
97587	TH97587 #G14	インデックス	¥ 800(¥ 880)	2	樹脂	
97590S	TH97590S	ブッシュ	¥ 610(¥ 671)	1	合成樹脂	