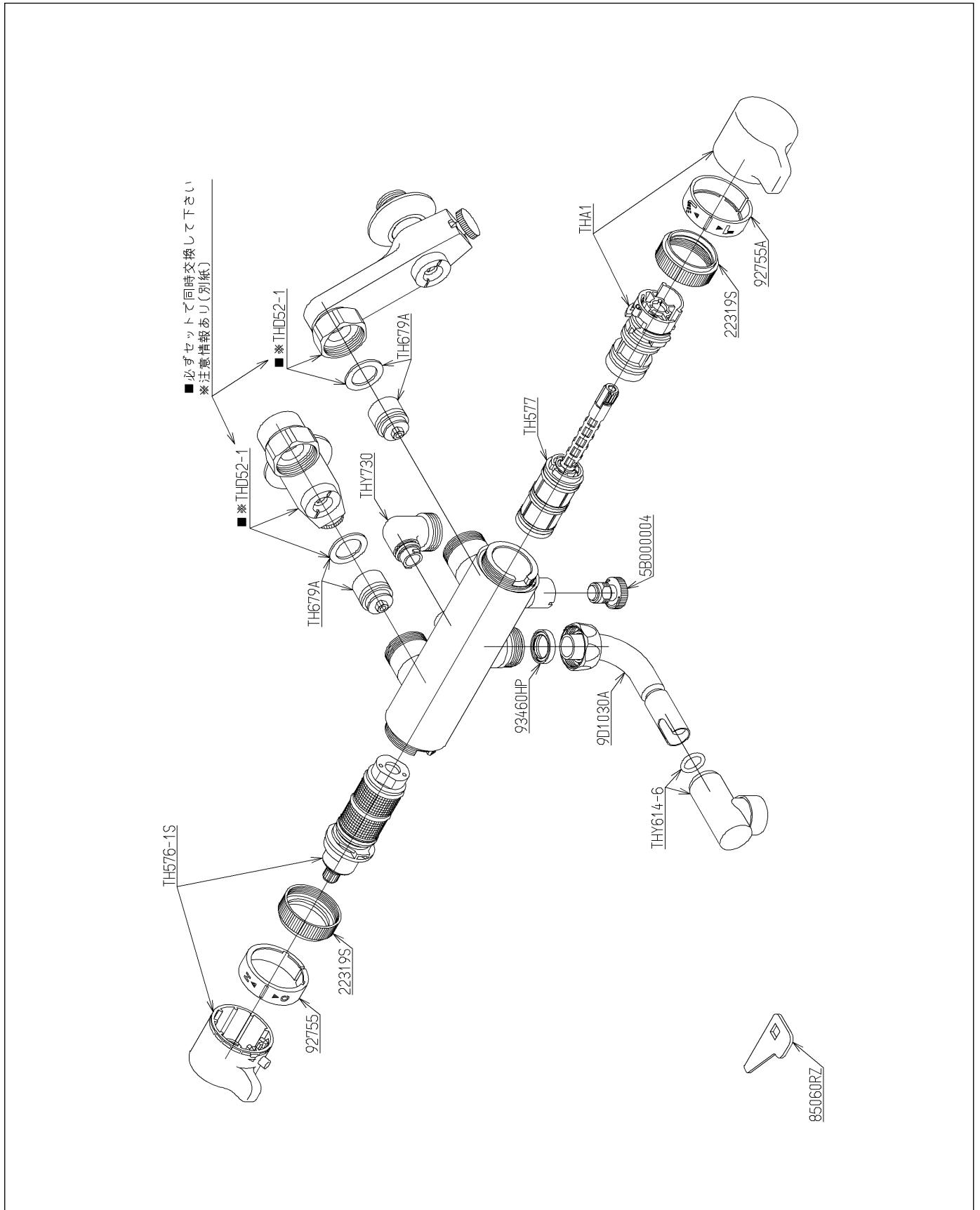


品番	TMJ40-1Z	B	品名	壁付サーモ13 (寒) (浴室)	(JIS)	1 / 3
----	----------	---	----	------------------	-------	-------

互換性に関する注意情報があります

必ず補修品リストで発注品番(色番、メッキ種別など含む)、数量をご確認ください。  
 ただし、タンク、便器などの補修品は発注品番に色番を付加してご発注ください。図中の番号は図番になります。



品番	TMJ40-1Z B	品名	壁付サーモ13 (寒) (浴室) (JIS)	2 / 3
----	------------	----	------------------------	-------

■互換性に関する注意情報

- ・【金具補修品互換性情報】水栓取付脚補修時の注意情報

■特記事項 (1/1)

- ・分解図、補修品リスト、互換性注意情報は最新のものをお使いください。
- ・発注品番の希望小売価格は予告なく変更する場合がありますので、最新の補修品リストをご確認ください。
- ・発注品番欄に 非補修品 と表示のものは、原則として定期的な補修は不要です。要望される場合は製品交換をご検討願います。
- ・分解図中に専用工具の記載がある場合でも、補修品リストに専用工具の記載のない場合は別売品です。
- ・補修品は、外観形状・色調が異なる場合がございます。
- ・図番は分解図中に記載の番号です。補修品を発注する際は「発注品番」に記載の品番でご発注ください。
- ・分解図中に図番があり補修品リストに図番・発注品番の記載のない補修品は、最寄りの取付店・販売店へご依頼してください。

【補修品リスト】 注1：発注品番の数量1個当たりの価格です。

図番	発注品番	品名	希望小売価格 (税込価格)注1	数量	材料	備考
TH576-1S	TH576-1S	温度調節ユニット	¥ 10,200(¥ 11,220)	1		
TH577	TH577	開閉バルブ部	¥ 5,300(¥ 5,830)	1		
TH679A	TH679A	逆止弁部	¥ 1,000(¥ 1,100)	2		
THA1	THA 1	切り替えハンドル部	¥ 2,400(¥ 2,640)	1		
THD52-1	THD52-1	止水栓付取付脚	¥ 9,650(¥ 10,615)	2		
THY614-6	THY614-6	キャップ部	¥ 920(¥ 1,012)	1		
THY730	THY730	シャワーエルボ	¥ 1,700(¥ 1,870)	1		
5B000004	TH 5B0004	水抜弁部	¥ 1,150(¥ 1,265)	1		
9D1030A	TH 5D0268	自在スパウト	¥ 4,550(¥ 5,005)	1		
22319S	TH22319S	袋ナット36	¥ 430(¥ 473)	2	黄銅	
85060RZ	TH85060RZ	開閉工具	¥ 160(¥ 176)	1	合成樹脂 他	
92755	TH92755	インデックス	¥ 250(¥ 275)	1		
92755A	TH92755A	インデックス	¥ 250(¥ 275)	1		
93460HP	TH93460HP	Uパッキン	¥ 160(¥ 176)	1	合成ゴム	

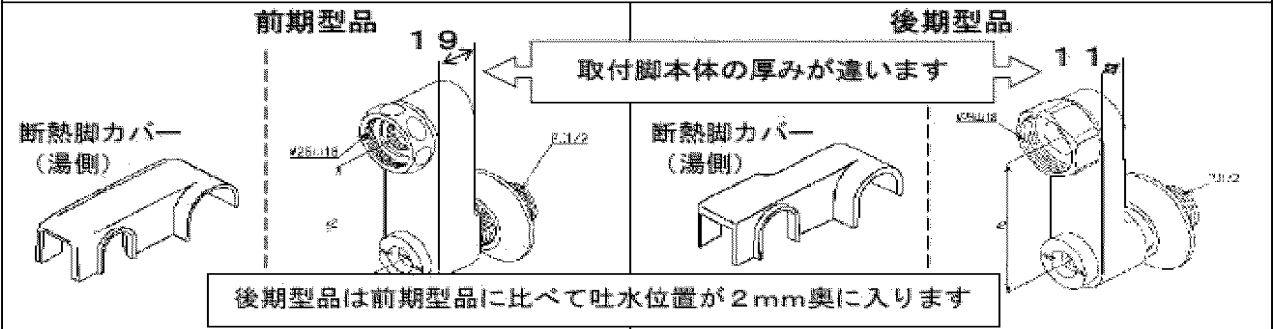
品番	TMJ40-1Z B	品名	壁付サーモ13 (寒) (浴室)	(JIS)	3 / 3
----	------------	----	------------------	-------	-------

<b>金具補修品互換性情報</b>	製品の前期型品・後期型品を識別し、それぞれに対応した補修品を選定してください。	2-A1-0016
-------------------	---	-----------

<b>件名</b>	水栓取付脚補修時の注意情報		
-----------	---------------	--	--

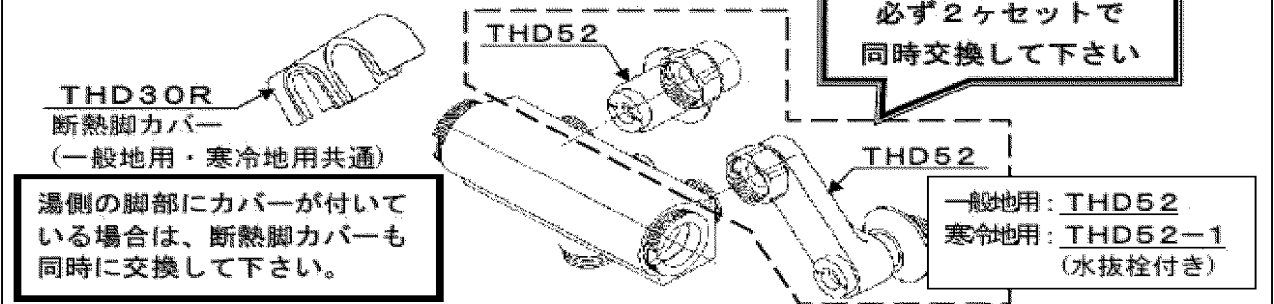
<b>対象製品</b>	TMF40ARX	TMG40ARX	TMJ40ARX
	TMF40AZRKX	TMG40ARKX	TMJ40ARKX 他

**新旧製品識別方法**



**補修品選定**

**【前期型品の取付脚本体を交換する場合】**



**【取付脚本体以外のパーツのみを交換する場合】**

