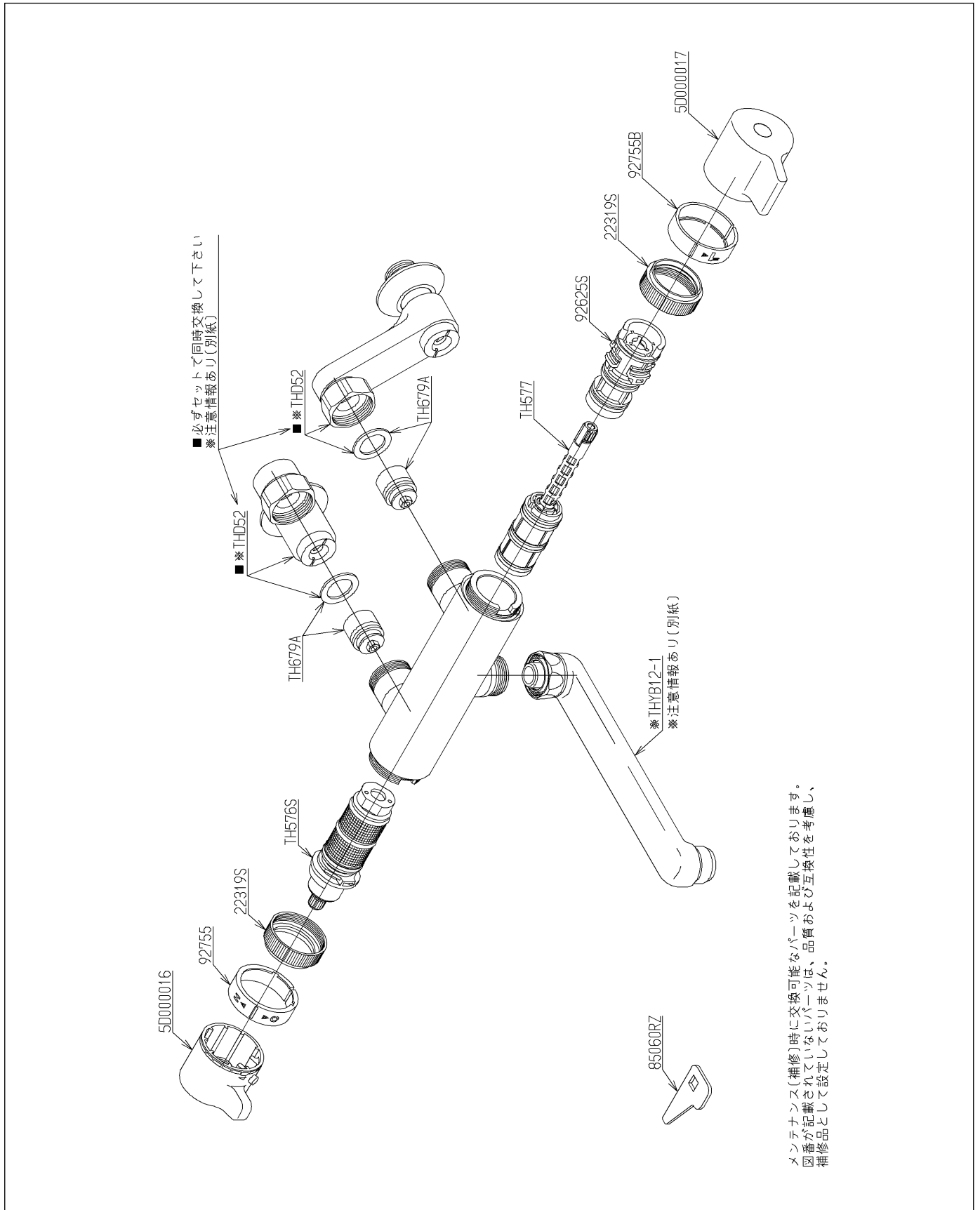


品番	TMJ40A3	品名	壁付サーモ13 (浴室)	(JIS)	1 / 4
----	---------	----	--------------	-------	-------

互換性に関する注意情報があります

必ず補修品リストで発注品番(色番、メッキ種別など含む)、数量をご確認ください。
 ただし、タンク、便器などの補修品は発注品番に色番を付加してご発注ください。図中の番号は図番になります。



品番	TMJ40A3	品名	壁付サーモ13 (浴室) (JIS)	2 / 4
----	---------	----	--------------------	-------

■互換性に関する注意情報

- ・【金具補修品注意情報】整流キャップ交換の注意情報
- ・【金具補修品互換性情報】水栓取付脚補修時の注意情報

■特記事項(1/1)

- ・分解図、補修品リスト、互換性注意情報は最新のものをお使いください。
- ・発注品番の希望小売価格は予告なく変更する場合がありますので、最新の補修品リストをご確認ください。
- ・発注品番欄に 非補修品 と表示のものは、原則として定期的な補修は不要です。要望される場合は製品交換をご検討願います。
- ・分解図中に専用工具の記載がある場合でも、補修品リストに専用工具の記載のない場合は別売品です。
- ・補修品は、外観形状・色調が異なる場合がございます。
- ・図番は分解図中に記載の番号です。補修品を発注する際は「発注品番」に記載の品番でご発注ください。
- ・分解図中に図番があり補修品リストに図番・発注品番の記載のない補修品は、最寄りの取付店・販売店へご依頼してください。

【補修品リスト】 注1：発注品番の数量1個当たりの価格です。

図番	発注品番	品名	希望小売価格 (税込価格)注1	数量	材料	備考
TH576S	TH576S	温度調節ユニット	¥ 9,300(¥ 10,230)	1		
TH577	TH577	開閉バルブ部	¥ 5,300(¥ 5,830)	1		
TH679A	TH679A	逆止弁部	¥ 1,000(¥ 1,100)	2		
THD52	THD52	止水栓付取付脚	¥ 7,850(¥ 8,635)	2		
THYB12-1	THYB12-1	自在スパウト	¥ 6,750(¥ 7,425)	1		
5D000016	TH 5D0016	温度調節ハンドル部	¥ 3,450(¥ 3,795)	1		
5D000017	TH 5D0017	開閉ハンドル部	¥ 3,250(¥ 3,575)	1		
22319S	TH22319S	袋ナット36	¥ 430(¥ 473)	2	黄銅	
85060RZ	TH85060RZ	開閉工具	¥ 160(¥ 176)	1	合成樹脂 他	
92625S	TH92625S	スペーサー	¥ 710(¥ 781)	1	合成樹脂	
92755	TH92755 #G17	インデックス	¥ 250(¥ 275)	1		
92755B	TH92755B #G17	インデックス	¥ 260(¥ 286)	1		

品番	TMJ40A3	品名	壁付サーモ13 (浴室)	(JIS)	3 / 4
----	---------	----	--------------	-------	-------

金具補修品注意情報	C_0011
------------------	--------

件名	整流キャップ交換の注意情報						
対象製品	TBF20 型	TBF21 型	TEM47 型	TKHG31P 型	TKJ30U3 型	TKY12 型	TMG20 型
	TMG40 型	TMHG40 型	TMJ30UC3 型	TMJ40 型	TMN40 型	TMY11 型	TMY140 型
	TUB31 型	TUB40 型					



前期・後期型製品識別方法

<p>〈前期型〉</p> <p>【ブッシュ有り】 【ブッシュ無し】</p>	<p>〈後期型〉</p>
---------------------------------------	--------------

補修品選定

<p>【前期型がついている場合】</p> <p>パッキン以外の部品が必要な場合は『THY508-1』で一式交換してください。</p>	<p>【後期型がついている場合】</p> <p>パッキン・内筒は部品単独で交換が可能です。</p>
--	---

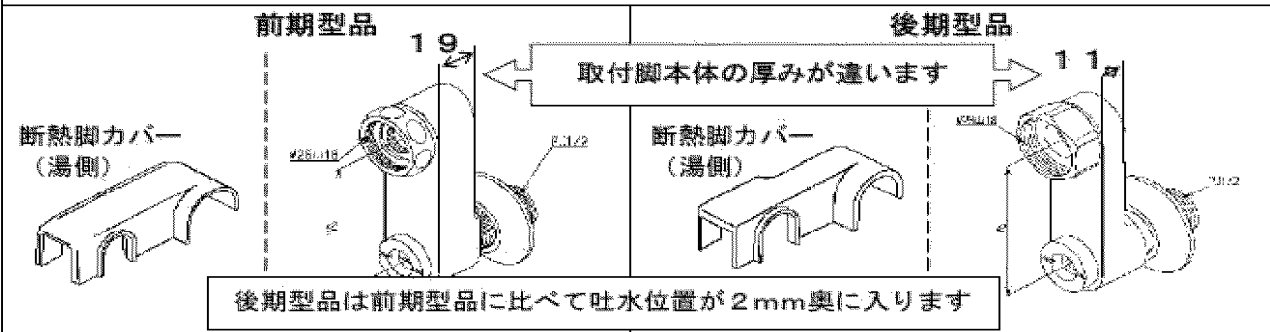
注意 前期・後期どちらの場合も THY508-1 一式交換で互換性があります。

品番	TMJ40A3	品名	壁付サーモ13 (浴室)	(JIS)	4 / 4
----	---------	----	--------------	-------	-------

金具補修品互換性情報	製品の前期型品・後期型品を識別し、それぞれに対応した補修品を選定してください。	2-A1-0016
-------------------	---	-----------

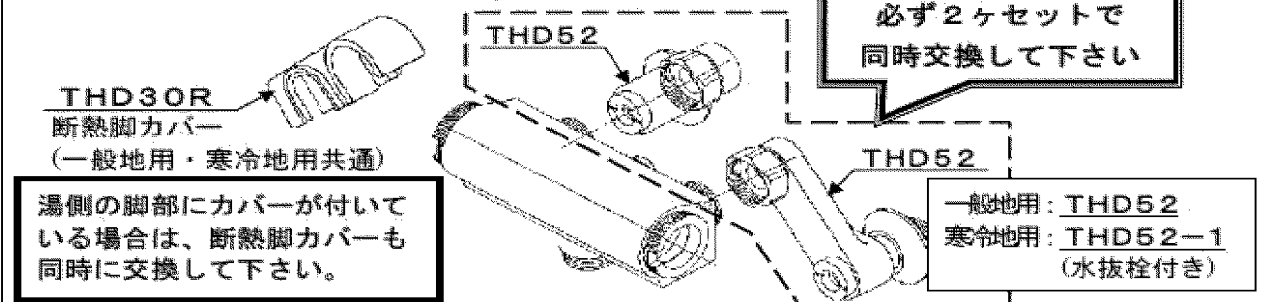
件名	水栓取付脚補修時の注意情報		
対象製品	TMF40ARX TMF40AZRKX	TMG40ARX TMG40ARKX	TMJ40ARX TMJ40ARKX 他

新旧製品識別方法



補修品選定

【前期型品の取付脚本体を交換する場合】



【取付脚本体以外のパーツのみを交換する場合】

