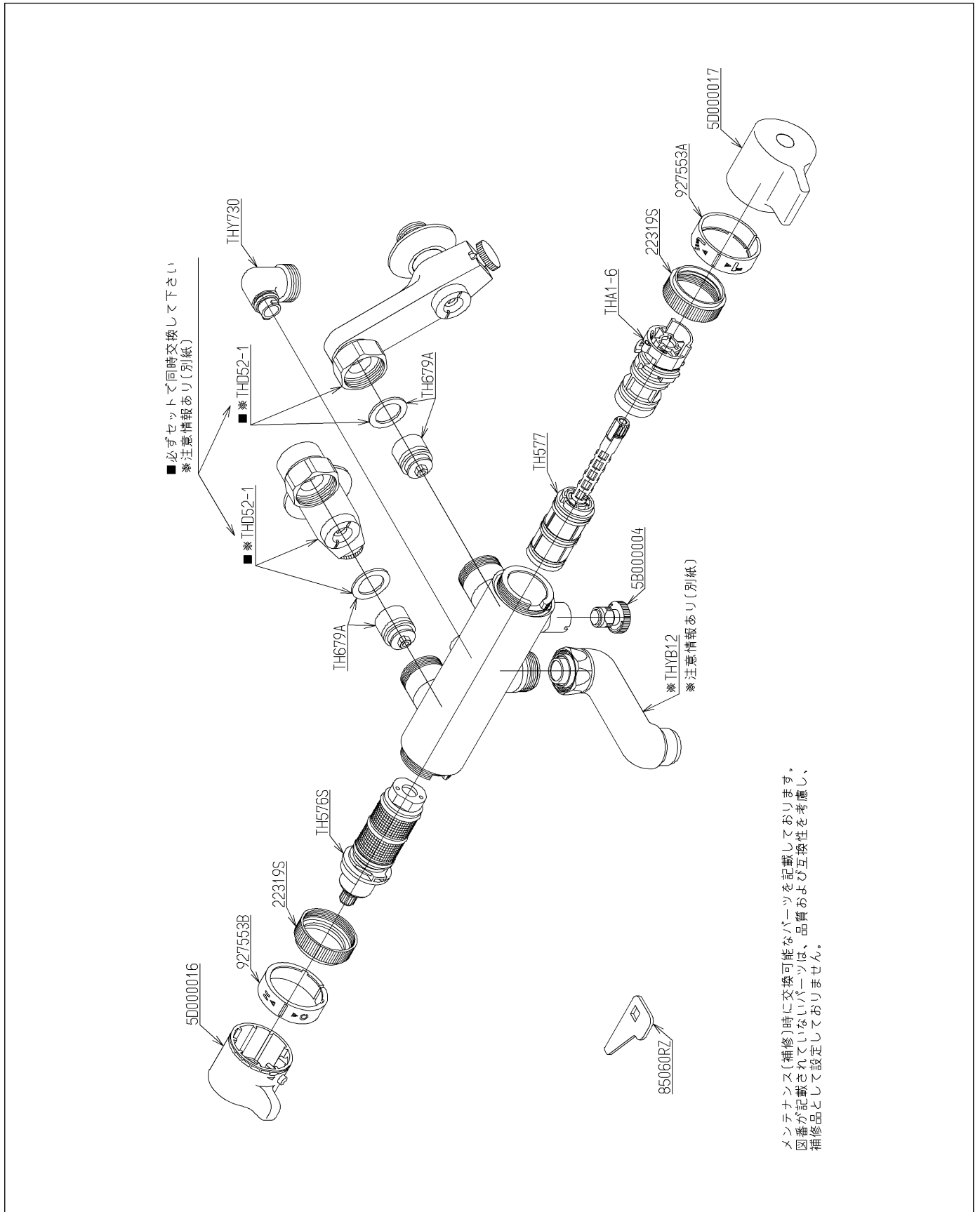


|    |          |   |    |                  |       |       |
|----|----------|---|----|------------------|-------|-------|
| 品番 | TMJ40B1Z | B | 品名 | 壁付サーモ13 (寒) (浴室) | (JIS) | 1 / 4 |
|----|----------|---|----|------------------|-------|-------|

互換性に関する注意情報があります

必ず補修品リストで発注品番(色番、メッキ種別など含む)、数量をご確認ください。  
 ただし、タンク、便器などの補修品は発注品番に色番を付加してご発注ください。図中の番号は図番になります。



|    |            |    |                        |       |
|----|------------|----|------------------------|-------|
| 品番 | TMJ40B1Z B | 品名 | 壁付サーモ13 (寒) (浴室) (JIS) | 2 / 4 |
|----|------------|----|------------------------|-------|

■互換性に関する注意情報

- ・【金具補修品注意情報】整流キャップ交換の注意情報
- ・【金具補修品互換性情報】水栓取付脚補修時の注意情報

■特記事項(1/1)

- ・分解図、補修品リスト、互換性注意情報は最新のものをお使いください。
- ・発注品番の希望小売価格は予告なく変更する場合がありますので、最新の補修品リストをご確認ください。
- ・発注品番欄に 非補修品 と表示のものは、原則として定期的な補修は不要です。要望される場合は製品交換をご検討願います。
- ・分解図中に専用工具の記載がある場合でも、補修品リストに専用工具の記載のない場合は別売品です。
- ・補修品は、外観形状・色調が異なる場合がございます。
- ・図番は分解図中に記載の番号です。補修品を発注する際は「発注品番」に記載の品番でご発注ください。
- ・分解図中に図番があり補修品リストに図番・発注品番の記載のない補修品は、最寄りの取付店・販売店へご依頼してください。

【補修品リスト】 注1：発注品番の数量1個当たりの価格です。

| 図番       | 発注品番      | 品名        | 希望小売価格<br>(税込価格)注1 | 数量 | 材料     | 備考 |
|----------|-----------|-----------|--------------------|----|--------|----|
| TH576S   | TH576S    | 温度調節ユニット  | ¥ 9,300(¥ 10,230)  | 1  |        |    |
| TH577    | TH577     | 開閉バルブ部    | ¥ 5,300(¥ 5,830)   | 1  |        |    |
| TH679A   | TH679A    | 逆止弁部      | ¥ 1,000(¥ 1,100)   | 2  |        |    |
| THA1-6   | THA 1-6   | スペーサー     | ¥ 1,800(¥ 1,980)   | 1  |        |    |
| THD52-1  | THD52-1   | 止水栓付取付脚   | ¥ 9,650(¥ 10,615)  | 2  |        |    |
| THY730   | THY730    | シャワーエルボ   | ¥ 1,700(¥ 1,870)   | 1  |        |    |
| THYB12   | 廃番        | 自在スパウト    |                    | 廃番 |        |    |
| 5B000004 | TH 5B0004 | 水抜弁部      | ¥ 1,150(¥ 1,265)   | 1  |        |    |
| 5D000016 | TH 5D0016 | 温度調節ハンドル部 | ¥ 3,450(¥ 3,795)   | 1  |        |    |
| 5D000017 | TH 5D0017 | 開閉ハンドル部   | ¥ 3,250(¥ 3,575)   | 1  |        |    |
| 22319S   | TH22319S  | 袋ナット36    | ¥ 430(¥ 473)       | 2  | 黄銅     |    |
| 85060RZ  | TH85060RZ | 開閉工具      | ¥ 160(¥ 176)       | 1  | 合成樹脂 他 |    |
| 927553A  | TH927553A | インデックス    | ¥ 660(¥ 726)       | 1  | 合成樹脂   |    |
| 927553B  | TH927553B | インデックス    | ¥ 660(¥ 726)       | 1  | 合成樹脂   |    |

|    |            |    |                        |       |
|----|------------|----|------------------------|-------|
| 品番 | TMJ40B1Z B | 品名 | 壁付サーモ13 (寒) (浴室) (JIS) | 3 / 4 |
|----|------------|----|------------------------|-------|

|                  |        |
|------------------|--------|
| <b>金具補修品注意情報</b> | C_0011 |
|------------------|--------|

|      |               |          |            |           |           |         |          |
|------|---------------|----------|------------|-----------|-----------|---------|----------|
| 件名   | 整流キャップ交換の注意情報 |          |            |           |           |         |          |
| 対象製品 | TBF20 型       | TBF21 型  | TEM47 型    | TKHG31P 型 | TKJ30U3 型 | TKY12 型 | TMG20 型  |
|      | TMG40 型       | TMHG40 型 | TMJ30UC3 型 | TMJ40 型   | TMN40 型   | TMY11 型 | TMY140 型 |
|      | TUB31 型       | TUB40 型  |            |           |           |         |          |



**前期・後期型製品識別方法**

|                                       |              |
|---------------------------------------|--------------|
| <p>〈前期型〉</p> <p>【ブッシュ有り】 【ブッシュ無し】</p> | <p>〈後期型〉</p> |
|---------------------------------------|--------------|

**補修品選定**

|  |   |
|--|---|
| <p>【前期型がついている場合】</p> <p>パッキン以外の部品が必要な場合は『THY508-1』で一式交換してください。</p> | <p>【後期型がついている場合】</p> <p>パッキン・内筒は部品単独で交換が可能です。</p> |
|--|---|

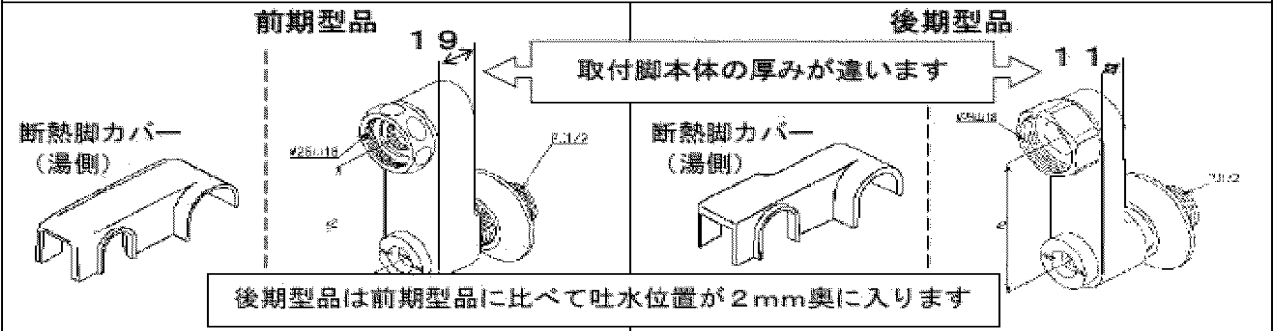
**注意** 前期・後期どちらの場合も THY508-1 一式交換で互換性があります。

|    |            |    |                        |       |
|----|------------|----|------------------------|-------|
| 品番 | TMJ40B1Z B | 品名 | 壁付サーモ13 (寒) (浴室) (JIS) | 4 / 4 |
|----|------------|----|------------------------|-------|

|                   |   |           |
|-------------------|---|-----------|
| <b>金具補修品互換性情報</b> | 製品の前期型品・後期型品を識別し、それぞれに対応した補修品を選定してください。 | 2-A1-0016 |
|-------------------|---|-----------|

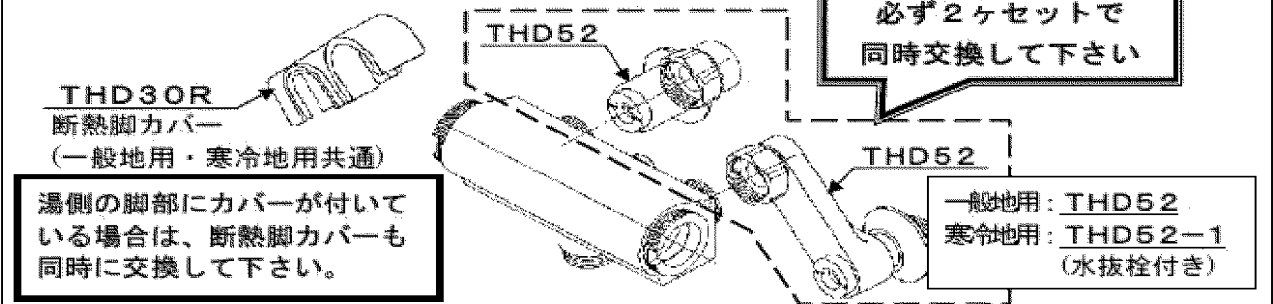
|      |                        |                       |                         |
|------|------------------------|-----------------------|-------------------------|
| 件名   | 水栓取付脚補修時の注意情報          |                       |                         |
| 対象製品 | TMF40ARX<br>TMF40AZRKX | TMG40ARX<br>TMG40ARKX | TMJ40ARX<br>TMJ40ARKX 他 |

**新旧製品識別方法**



**補修品選定**

**【前期型品の取付脚本体を交換する場合】**



**【取付脚本体以外のパーツのみを交換する場合】**

