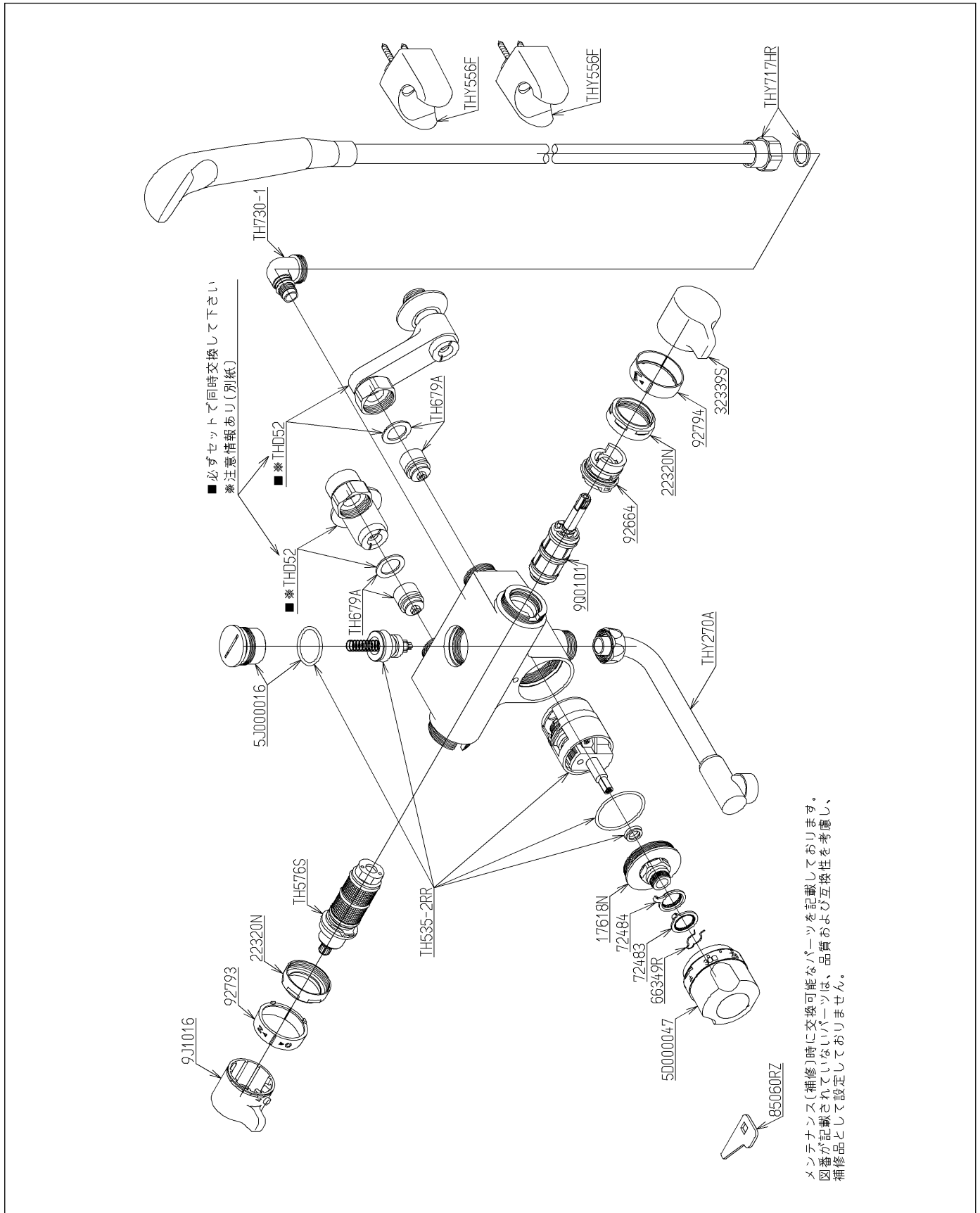


品番	TMJ47CRX	品名	壁付サーモ13 (シャワーバス・定量) (浴室)	1 / 3
----	----------	----	--------------------------	-------

互換性に関する注意情報があります

必ず補修品リストで発注品番(色番、メッキ種別など含む)、数量をご確認ください。
 ただし、タンク、便器などの補修品は発注品番に色番を付加してご発注ください。図中の番号は図番になります。



品番	TMJ47CRX	品名	壁付サーモ13 (シャワーバス・定量) (浴室)) (JIS)	2 / 3
----	----------	----	-------------------------------------	-------

■互換性に関する注意情報

・【金具補修品互換性情報】水栓取付脚補修時の注意情報

■特記事項(1/1)

- ・分解図、補修品リスト、互換性注意情報は最新のものをお使いください。
- ・発注品番の希望小売価格は予告なく変更する場合がありますので、最新の補修品リストをご確認ください。
- ・発注品番欄に 非補修品 と表示のものは、原則として定期的な補修は不要です。要望される場合は製品交換をご検討願います。
- ・分解図中に専用工具の記載がある場合でも、補修品リストに専用工具の記載のない場合は別売品です。
- ・補修品は、外観形状・色調が異なる場合がございます。
- ・図番は分解図中に記載の番号です。補修品を発注する際は「発注品番」に記載の品番でご発注ください。
- ・分解図中に図番があり補修品リストに図番・発注品番の記載のない補修品は、最寄りの取付店・販売店へご依頼してください。

【補修品リスト】 注1：発注品番の数量1個当たりの価格です。

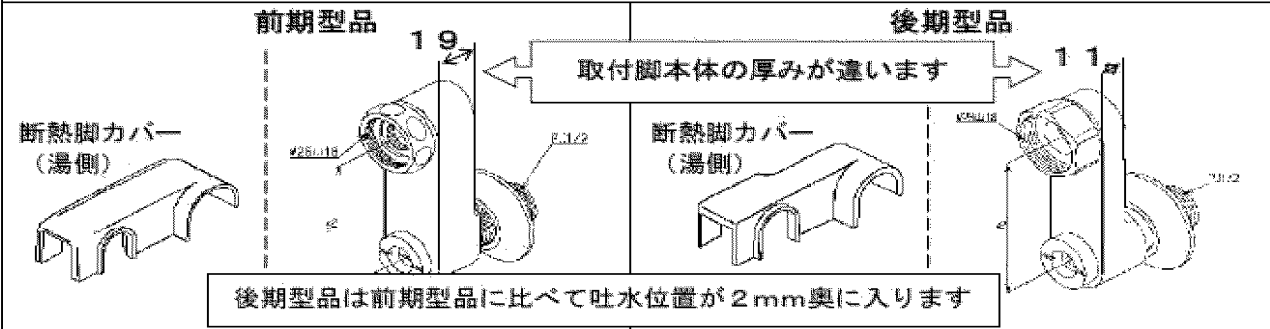
図番	発注品番	品名	希望小売価格 (税込価格)注1	数量	材料	備考
TH535-2RR	TH535-2RRA	定量止水ユニット	¥ 7,450(¥ 8,195)	1		
TH576S	TH576S	温度調節ユニット	¥ 9,300(¥ 10,230)	1		
TH679A	TH679A	逆止弁部	¥ 1,000(¥ 1,100)	2		
TH730-1	TH730-1	シャワーエルボ	¥ 1,950(¥ 2,145)	1		
THD52	THD52	止水栓付取付脚	¥ 7,850(¥ 8,635)	2		
THY270A	THY270A	自在スパウト	¥ 7,200(¥ 7,920)	1		
THY556F	THY556F #N11	シャワーハンガー	¥ 2,100(¥ 2,310)	2		
THY717HR	THY717HR #NW1	ホース付シャワーヘッド	¥ 9,550(¥ 10,505)	1		
5D000047	TH 5D0047	開閉ハンドル部	¥ 2,400(¥ 2,640)	1		
5J000016	TH 5J0016	ふたユニット	¥ 1,950(¥ 2,145)	1		
9J1016	TH 5J0239	ハンドル部	¥ 1,650(¥ 1,815)	1		
17618N	TH17618N	スピンドルガイド	¥ 1,700(¥ 1,870)	1	黄銅	
22320N	TH22320N	ナット	¥ 570(¥ 627)	2	黄銅	
32339S	TH32339S	レバーハンドル	¥ 680(¥ 748)	1	合成樹脂 他	
9Q0101	TH577-7	開閉バルブ部	¥ 5,000(¥ 5,500)	1		
66349R	TH66349R	止め輪	¥ 160(¥ 176)	1	ステンレス鋼	
72483	TH72483	ストッパ	¥ 1,250(¥ 1,375)	1		
72484	TH72484	ストッパ	¥ 1,250(¥ 1,375)	1		
85060RZ	TH85060RZ	開閉工具	¥ 160(¥ 176)	1	合成樹脂 他	
92664	TH92664	スペーサー	¥ 1,600(¥ 1,760)	1	合成樹脂	
92793	TH92793	インデックス	¥ 600(¥ 660)	1		
92794	TH92794	インデックス	¥ 570(¥ 627)	1		

品番	TMJ47CRX	品名	壁付サーモ13 (シャワーバス・定量) (浴室)	3 / 3
----	----------	----	--------------------------	-------

金具補修品互換性情報 製品の前期型品・後期型品を識別し、それぞれに対応した補修品を選定してください。 2-A1-0016

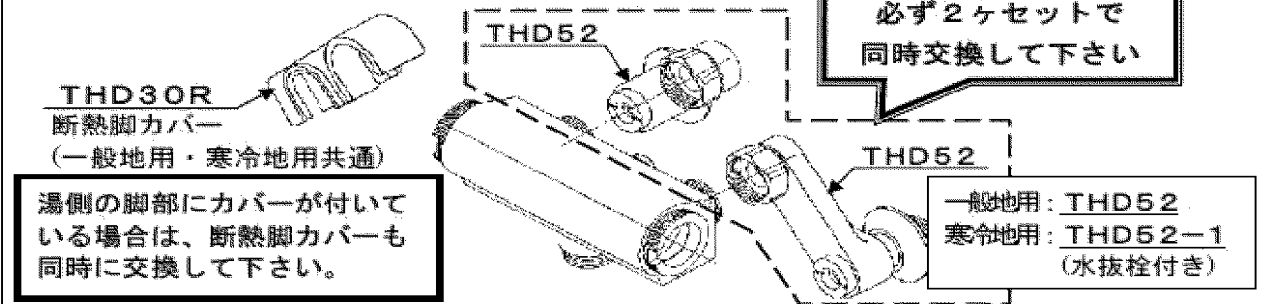
件名	水栓取付脚補修時の注意情報			
対象製品	TMF40ARX TMF40AZRKX	TMG40ARX TMG40ARKX	TMJ40ARX TMJ40ARKX	他

新旧製品識別方法



補修品選定

【前期型品の取付脚本体を交換する場合】



【取付脚本体以外のパーツのみを交換する場合】

