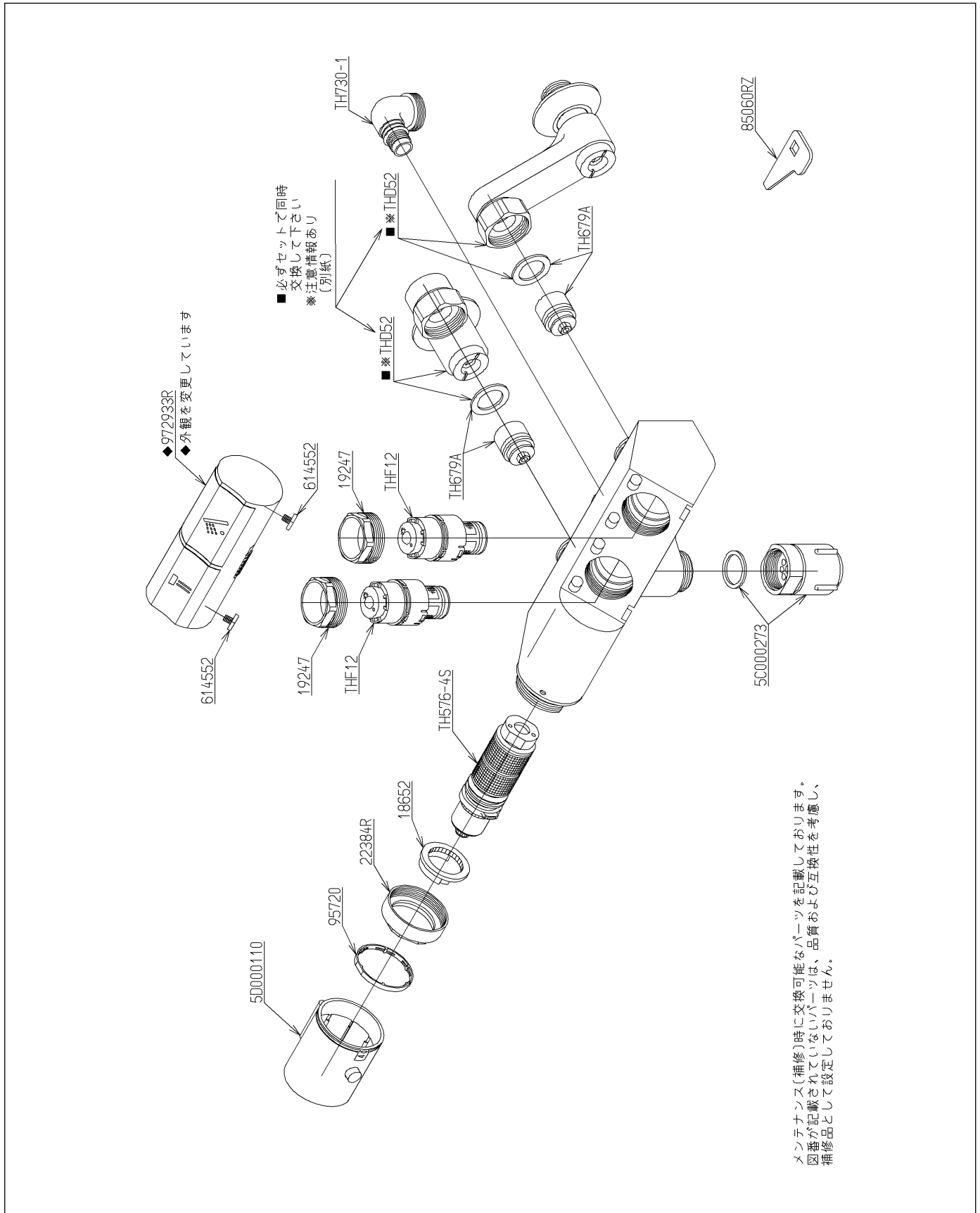


品番	TMN40B1	B	品名	壁付サーモ13 (浴室)	(JIS)	1 / 3
----	---------	---	----	--------------	-------	-------

互換性に関する注意情報があります

必ず補修品リストで発注品番(色番、メッキ種別など含む)、数量をご確認ください。  
 ただし、タンク、便器などの補修品は発注品番に色番を付加してご発注ください。図中の番号は図番になります。



品番	TMN40B1 B	品名	壁付サーモ13 (浴室) (JIS)	2 / 3
----	-----------	----	--------------------	-------

■互換性に関する注意情報

- ・【金具補修品互換性情報】水栓取付脚補修時の注意情報

■特記事項(1/1)

- ・分解図、補修品リスト、互換性注意情報は最新のものをお使いください。
- ・発注品番の希望小売価格は予告なく変更する場合がありますので、最新の補修品リストをご確認ください。
- ・発注品番欄に 非補修品 と表示のものは、原則として定期的な補修は不要です。要望される場合は製品交換をご検討願います。
- ・分解図中に専用工具の記載がある場合でも、補修品リストに専用工具の記載のない場合は別売品です。
- ・補修品は、外観形状・色調が異なる場合がございます。
- ・図番は分解図中に記載の番号です。補修品を発注する際は「発注品番」に記載の品番でご発注ください。
- ・分解図中に図番があり補修品リストに図番・発注品番の記載のない補修品は、最寄りの取付店・販売店へご依頼してください。

【補修品リスト】 注1：発注品番の数量1個当たりの価格です。

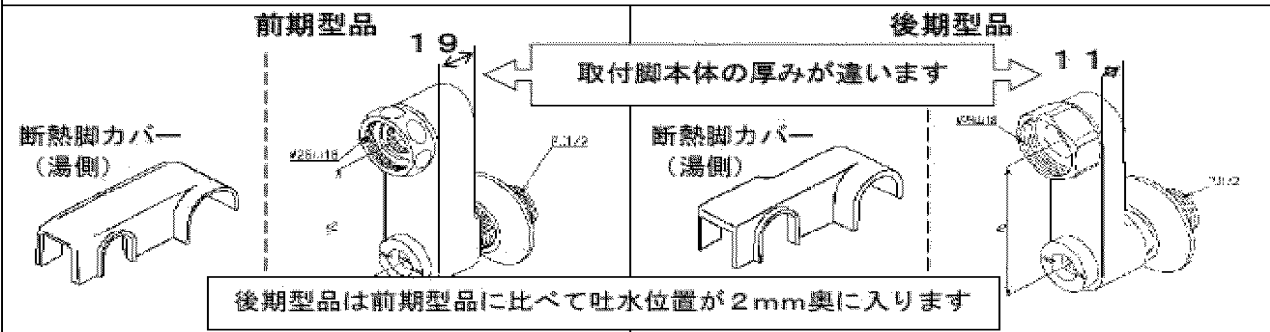
図番	発注品番	品名	希望小売価格 (税込価格)注1	数量	材料	備考
TH576-4S	TH576-4S	温度調節ユニット	¥ 10,600(¥ 11,660)	1		
TH679A	TH679A	逆止弁部	¥ 1,050(¥ 1,155)	2		
TH730-1	TH730-1	シャワーエルボ	¥ 2,000(¥ 2,200)	1		
THD52	THD52	止水栓付取付脚	¥ 8,150(¥ 8,965)	2		
THF12	THF12	開閉バルブ部	¥ 8,950(¥ 9,845)	2		
5C000273	廃番	流調ユニット		1		廃番
5D000110	TH 5D0110	温度調節ハンドル部	¥ 4,800(¥ 5,280)	1		
18652	TH18652	ストッパー	¥ 1,950(¥ 2,145)	1	黄銅	
19247	TH19247	バルブ押え	¥ 1,300(¥ 1,430)	2	黄銅	
22384R	TH22384R	ナット	¥ 1,950(¥ 2,145)	1	黄銅	
614552	TH614552	小ねじM4×6. 5	¥ 790(¥ 869)	2	ステンレス鋼	
85060RZ	TH85060RZ	開閉工具	¥ 170(¥ 187)	1	合成樹脂 他	
95720	TH95720	リング	¥ 500(¥ 550)	1	合成樹脂	
972933R	TH972933R	押ボタン	¥ 24,100(¥ 26,510)	1	合成樹脂 他	

品番	TMN40B1	B	品名	壁付サーモ13 (浴室)	(JIS)	3 / 3
----	---------	---	----	--------------	-------	-------

<b>金具補修品互換性情報</b>	製品の前期型品・後期型品を識別し、それぞれに対応した補修品を選定してください。	2-A1-0016
-------------------	---	-----------

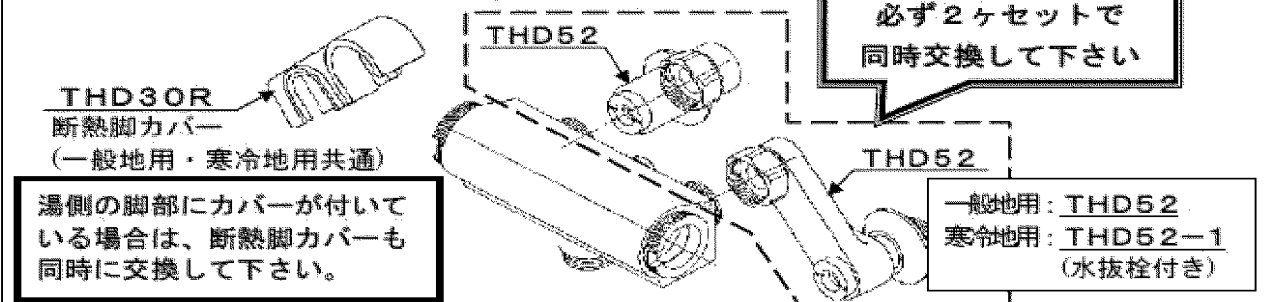
件名	水栓取付脚補修時の注意情報		
対象製品	TMF40ARX TMF40AZRKX	TMG40ARX TMG40ARKX	TMJ40ARX TMJ40ARKX 他

**新旧製品識別方法**



**補修品選定**

**【前期型品の取付脚本体を交換する場合】**



**【取付脚本体以外のパーツのみを交換する場合】**

