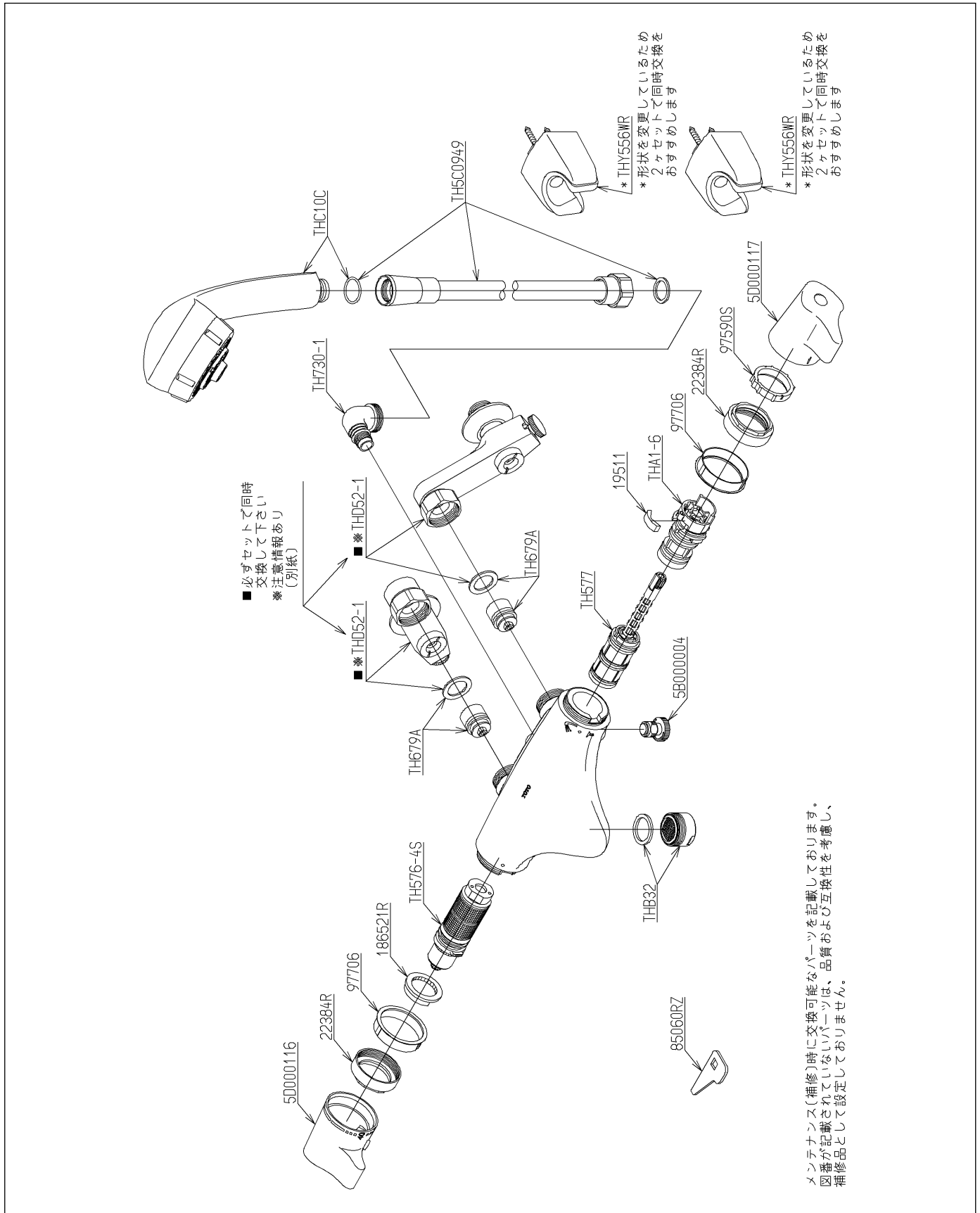


品番	TMNW40JCZ	品名	壁付サーモ13 (シャワバス・マッサージ・寒) (浴室) (JIS)	1 / 3
----	-----------	----	------------------------------------	-------

互換性に関する注意情報があります

必ず補修品リストで発注品番(色番、メッキ種別など含む)、数量をご確認ください。ただし、タンク、便器などの補修品は発注品番に色番を付加してご発注ください。図中の番号は図番になります。



品番	TMNW40JCZ	品名	壁付サーモ13 (シャワバス・マッサ ージ・寒) (浴室) (JIS)	2 / 3
----	-----------	----	--	-------

■互換性に関する注意情報

- ・【金具補修品互換性情報】水栓取付脚補修時の注意情報

■特記事項(1/1)

- ・分解図、補修品リスト、互換性注意情報は最新のものをお使いください。
- ・発注品番の希望小売価格は予告なく変更する場合がありますので、最新の補修品リストをご確認ください。
- ・発注品番欄に 非補修品 と表示のものは、原則として定期的な補修は不要です。要望される場合は製品交換をご検討願います。
- ・分解図中に専用工具の記載がある場合でも、補修品リストに専用工具の記載のない場合は別売品です。
- ・補修品は、外観形状・色調が異なる場合がございます。
- ・図番は分解図中に記載の番号です。補修品を発注する際は「発注品番」に記載の品番でご発注ください。
- ・分解図中に図番があり補修品リストに図番・発注品番の記載のない補修品は、最寄りの取付店・販売店へご依頼してください。

【補修品リスト】 注1：発注品番の数量1個当たりの価格です。

図番	発注品番	品名	希望小売価格 (税込価格)注1	数量	材料	備考
TH576-4S	TH576-4S	温度調節ユニット	¥ 10,200(¥ 11,220)	1		
TH577	TH577	開閉バルブ部	¥ 5,300(¥ 5,830)	1		
TH5C0949	TH5C0949	シャワーホース	¥ 6,650(¥ 7,315)	1		
TH679A	TH679A	逆止弁部	¥ 1,000(¥ 1,100)	2		
TH730-1	TH730-1	シャワーエルボ	¥ 1,950(¥ 2,145)	1		
THA1-6	THA 1-6	スペーサー	¥ 1,800(¥ 1,980)	1		
THB32	THB32	泡まつキャップ	¥ 1,700(¥ 1,870)	1		
THC10C	THC10C	シャワーヘッド	¥ 27,100(¥ 29,810)	1		
THD52-1	THD52-1	止水栓付取付脚	¥ 9,650(¥ 10,615)	2		
THY556WR	THY556WAR	シャワーハンガー	¥ 3,450(¥ 3,795)	2		
5B000004	TH 5B0004	水抜弁部	¥ 1,150(¥ 1,265)	1		
5D000116	TH 5D0116	温度調節ハンドル部	¥ 6,250(¥ 6,875)	1		
5D000117	TH 5D0117	開閉ハンドル部	¥ 9,450(¥ 10,395)	1		
186521R	TH186521R	ストッパー	¥ 1,950(¥ 2,145)	1	黄銅	
19511	TH19511	スペーサー	¥ 680(¥ 748)	1	銅合金	
22384R	TH22384R	ナット	¥ 1,900(¥ 2,090)	2	黄銅	
85060RZ	TH85060RZ	開閉工具	¥ 160(¥ 176)	1	複合材質	
97590S	TH97590S	ブッシュ	¥ 590(¥ 649)	1	合成樹脂	
97706	TH97706	リング	¥ 1,250(¥ 1,375)	2	合成樹脂	

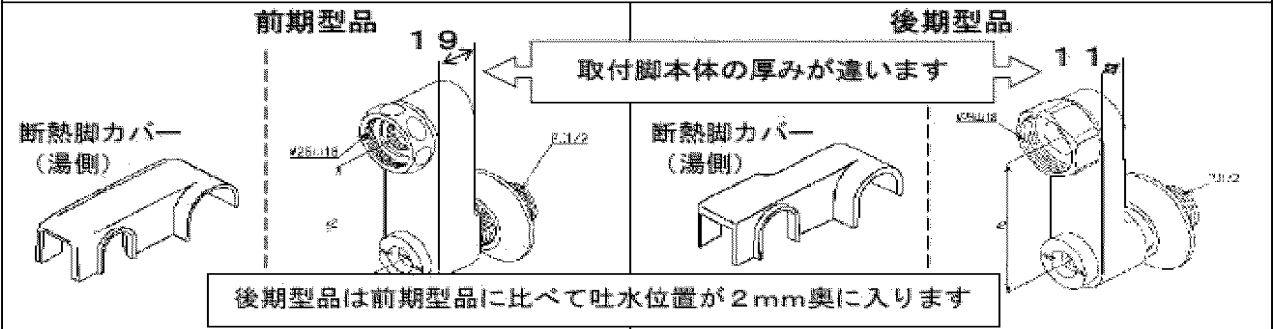
品番	TMNW40JCZ	品名	壁付サーモ13 (シャワバス・マッサ ージ・寒) (浴室) (JIS)	3 / 3
----	-----------	----	--	-------

金具補修品互換性情報	製品の前期型品・後期型品を識別し、それぞれに対応した補修品を選定してください。	2-A1-0016
-------------------	---	-----------

件名	水栓取付脚補修時の注意情報		
-----------	---------------	--	--

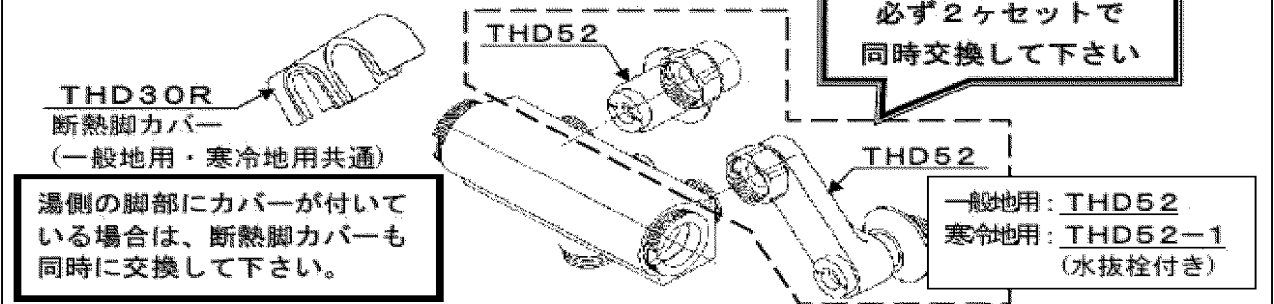
対象製品	TMF40ARX	TMG40ARX	TMJ40ARX
	TMF40AZRKX	TMG40ARKX	TMJ40ARKX 他

新旧製品識別方法



補修品選定

【前期型品の取付脚本体を交換する場合】



【取付脚本体以外のパーツのみを交換する場合】

