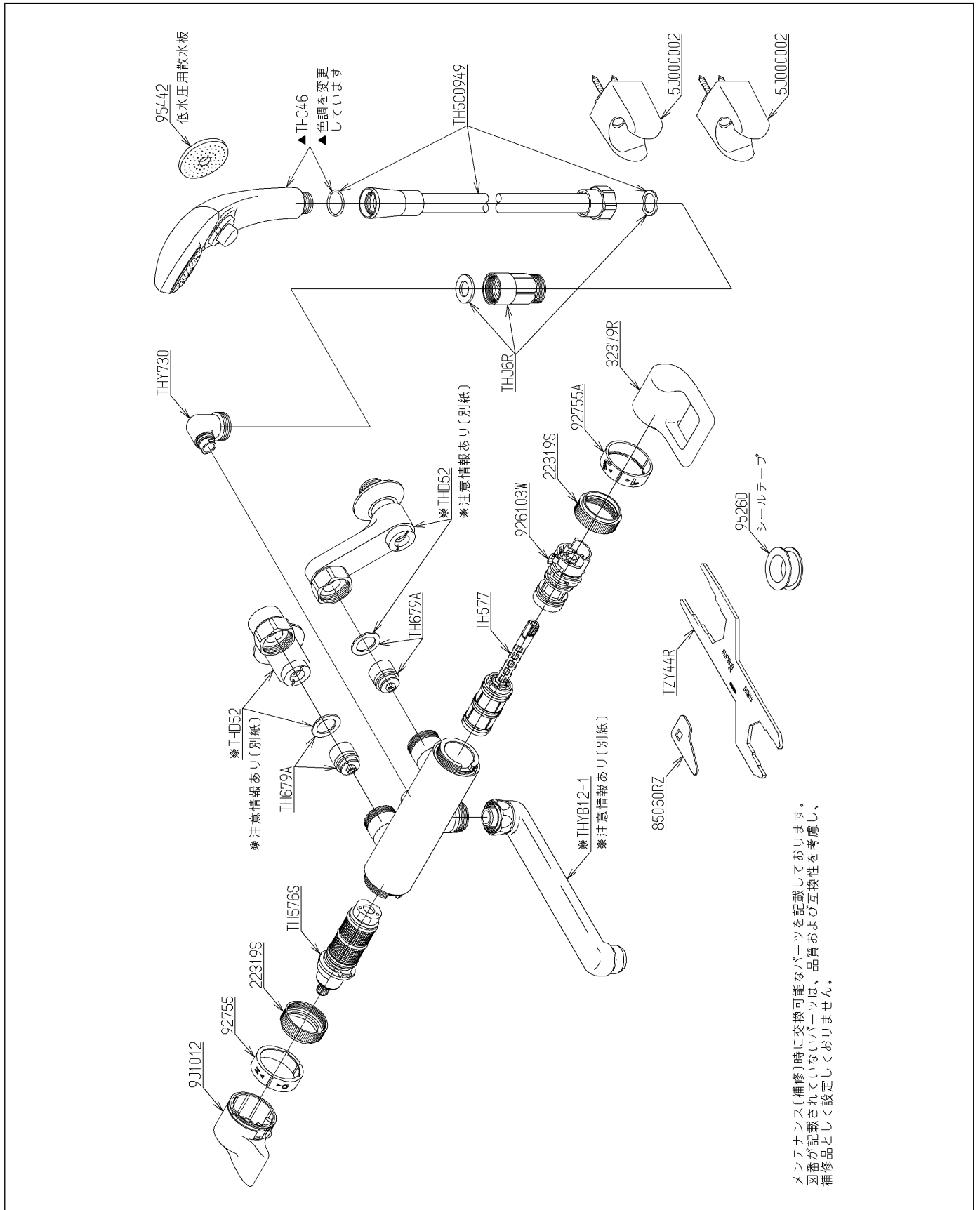


| | | | | | |
|----|--------|----|-------------------|-----------------------|-------|
| 品番 | TMY11W | 品名 | 壁付サーモ13 ク (浴室) | (シャワバス・クリック) (JIS) | 1 / 4 |
|----|--------|----|-------------------|-----------------------|-------|

互換性に関する注意情報があります

必ず補修品リストで発注品番(色番、メッキ種別など含む)、数量をご確認ください。
ただし、タンク、便器などの補修品は発注品番に色番を付加してご発注ください。図中の番号は図番になります。



メンテナンス(補修)時に交換可能なパーツを記載しております。
図種が記載されていないパーツは、品質および互換性を考慮し、
補修品として設定しておりません。

| | | | | |
|----|--------|----|---------------------------------|-------|
| 品番 | TMY11W | 品名 | 壁付サーモ13 (シャワバス・クリック) (浴室) (JIS) | 2 / 4 |
|----|--------|----|---------------------------------|-------|

■互換性に関する注意情報

- ・【金具補修品注意情報】整流キャップ交換の注意情報
- ・【金具補修品互換性情報】水栓取付脚補修時の注意情報

■特記事項(1/1)

- ・分解図、補修品リスト、互換性注意情報は最新のものをお使いください。
- ・発注品番の希望小売価格は予告なく変更する場合がありますので、最新の補修品リストをご確認ください。
- ・発注品番欄に「非補修品」と表示のものは、原則として定期的な補修は不要です。要望される場合は製品交換をご検討願います。
- ・分解図中に専用工具の記載がある場合でも、補修品リストに専用工具の記載のない場合は別売品です。
- ・補修品は、外観形状・色調が異なる場合がございます。
- ・図番は分解図中に記載の番号です。補修品を発注する際は「発注品番」に記載の品番でご発注ください。
- ・分解図中に図番があり補修品リストに図番・発注品番の記載のない補修品は、最寄りの取付店・販売店へご依頼してください。

【補修品リスト】 注1：発注品番の数量1個当たりの価格です。

| 図番 | 発注品番 | 品名 | 希望小売価格 (税込価格)注1 | 数量 | 材料 | 備考 |
|----------|----------------|----------|--------------------|----|--------|----|
| TH576S | TH576S | 温度調節ユニット | ¥ 9,300(¥ 10,230) | 1 | | |
| TH577 | TH577 | 開閉バルブ部 | ¥ 5,300(¥ 5,830) | 1 | | |
| TH5C0949 | TH5C0949 | シャワーホース | ¥ 6,650(¥ 7,315) | 1 | | |
| TH679A | TH679A | 逆止弁部 | ¥ 1,000(¥ 1,100) | 2 | | |
| THC46 | THC46 | シャワーヘッド | ¥ 8,550(¥ 9,405) | 1 | | |
| THD52 | THD52 | 止水栓付取付脚 | ¥ 7,850(¥ 8,635) | 2 | | |
| THJ6R | THJ 6R | 調圧弁 | ¥ 5,800(¥ 6,380) | 1 | | |
| THY730 | THY730 | シャワーエルボ | ¥ 1,700(¥ 1,870) | 1 | | |
| THYB12-1 | THYB12-1 | 自在スパウト | ¥ 6,750(¥ 7,425) | 1 | | |
| 95260 | 廃番 | シールテープ | 廃番 | 1 | 合成樹脂 他 | |
| 5J000002 | TH 5J0002 #G14 | シャワーハンガー | ¥ 2,150(¥ 2,365) | 2 | | |
| 9J1012 | TH 5J0243 #P8 | ハンドル部 | ¥ 4,200(¥ 4,620) | 1 | | |
| 22319S | TH22319S | 袋ナット36 | ¥ 430(¥ 473) | 2 | 銅合金 | |
| 32379R | TH32379R | レバーハンドル | ¥ 3,600(¥ 3,960) | 1 | 複合材質 | |
| 85060RZ | TH85060RZ | 開閉工具 | ¥ 160(¥ 176) | 1 | 複合材質 | |
| 926103W | TH926103W | スペーサー | ¥ 660(¥ 726) | 1 | 合成樹脂 他 | |
| 92755 | TH92755 #G17 | インデックス | ¥ 250(¥ 275) | 1 | | |
| 92755A | TH92755A #G17 | インデックス | ¥ 250(¥ 275) | 1 | | |
| 95442 | TH95442 #SR2 | 散水板 | ¥ 910(¥ 1,001) | 1 | 合成樹脂 | |
| TZY44R | TZY44R | 締付工具 | ¥ 1,150(¥ 1,265) | 1 | | |

| | | | | |
|----|--------|----|---------------------------------|-------|
| 品番 | TMY11W | 品名 | 壁付サーモ13 (シャワバス・クリック) (浴室) (JIS) | 3 / 4 |
|----|--------|----|---------------------------------|-------|

| | |
|------------------|--------|
| 金具補修品注意情報 | C_0011 |
|------------------|--------|

| | | | | | | | |
|------|---------------|---------|-----------|----------|----------|--------|---------|
| 件名 | 整流キャップ交換の注意情報 | | | | | | |
| 対象製品 | TBF20型 | TBF21型 | TEM47型 | TKHG31P型 | TKJ30U3型 | TKY12型 | TMG20型 |
| | TMG40型 | TMHG40型 | TMJ30UC3型 | TMJ40型 | TMN40型 | TMY11型 | TMY140型 |
| | TUB31型 | TUB40型 | | | | | |



前期・後期型製品識別方法

| | |
|---------------------------------------|--------------|
| <p>〈前期型〉</p> <p>【ブッシュ有り】 【ブッシュ無し】</p> | <p>〈後期型〉</p> |
|---------------------------------------|--------------|

補修品選定

| | |
|--|---|
| <p>【前期型がついている場合】</p> <p>パッキン以外の部品が必要な場合は『THY508-1』で一式交換してください。</p> | <p>【後期型がついている場合】</p> <p>パッキン・内筒は部品単独で交換が可能です。</p> |
|--|---|

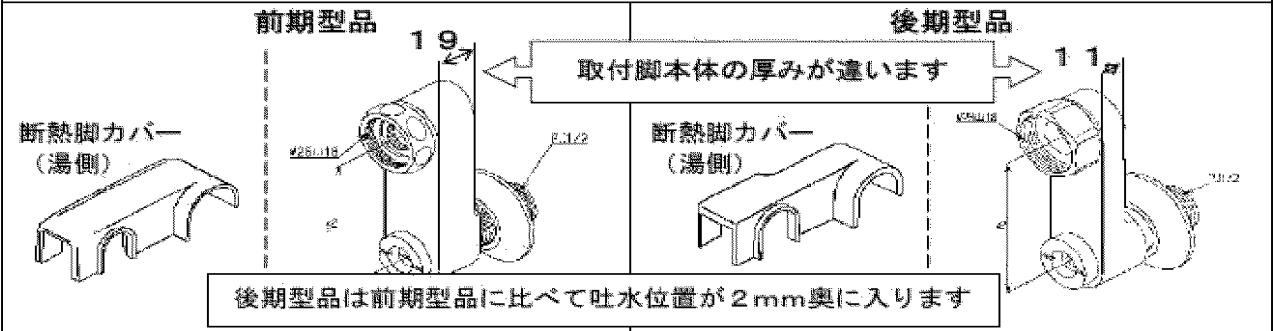
注意 前期・後期どちらの場合も THY508-1 一式交換で互換性があります。

| | | | | |
|----|--------|----|---------------------------------|-------|
| 品番 | TMY11W | 品名 | 壁付サーモ13 (シャワバス・クリック) (浴室) (JIS) | 4 / 4 |
|----|--------|----|---------------------------------|-------|

金具補修品互換性情報 製品の前期型品・後期型品を識別し、それぞれに対応した補修品を選定してください。 2-A1-0016

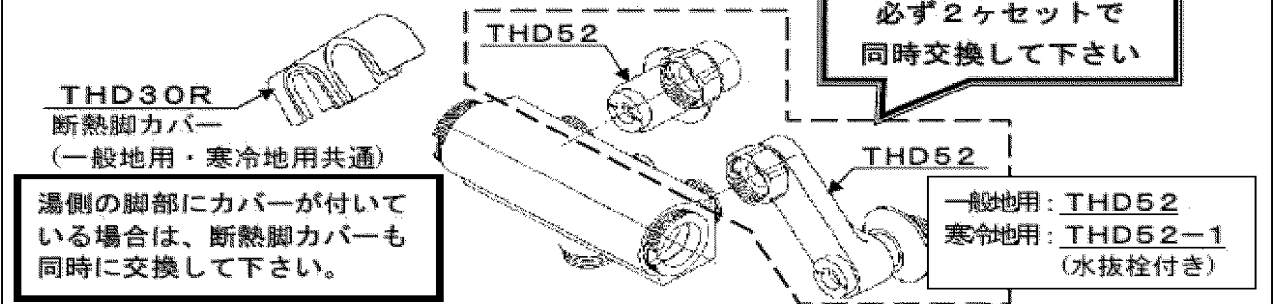
| | | | |
|------|------------------------|-----------------------|-------------------------|
| 件名 | 水栓取付脚補修時の注意情報 | | |
| 対象製品 | TMF40ARX TMF40AZRKX | TMG40ARX TMG40ARKX | TMJ40ARX TMJ40ARKX 他 |

新旧製品識別方法



補修品選定

【前期型品の取付脚本体を交換する場合】



【取付脚本体以外のパーツのみを交換する場合】

