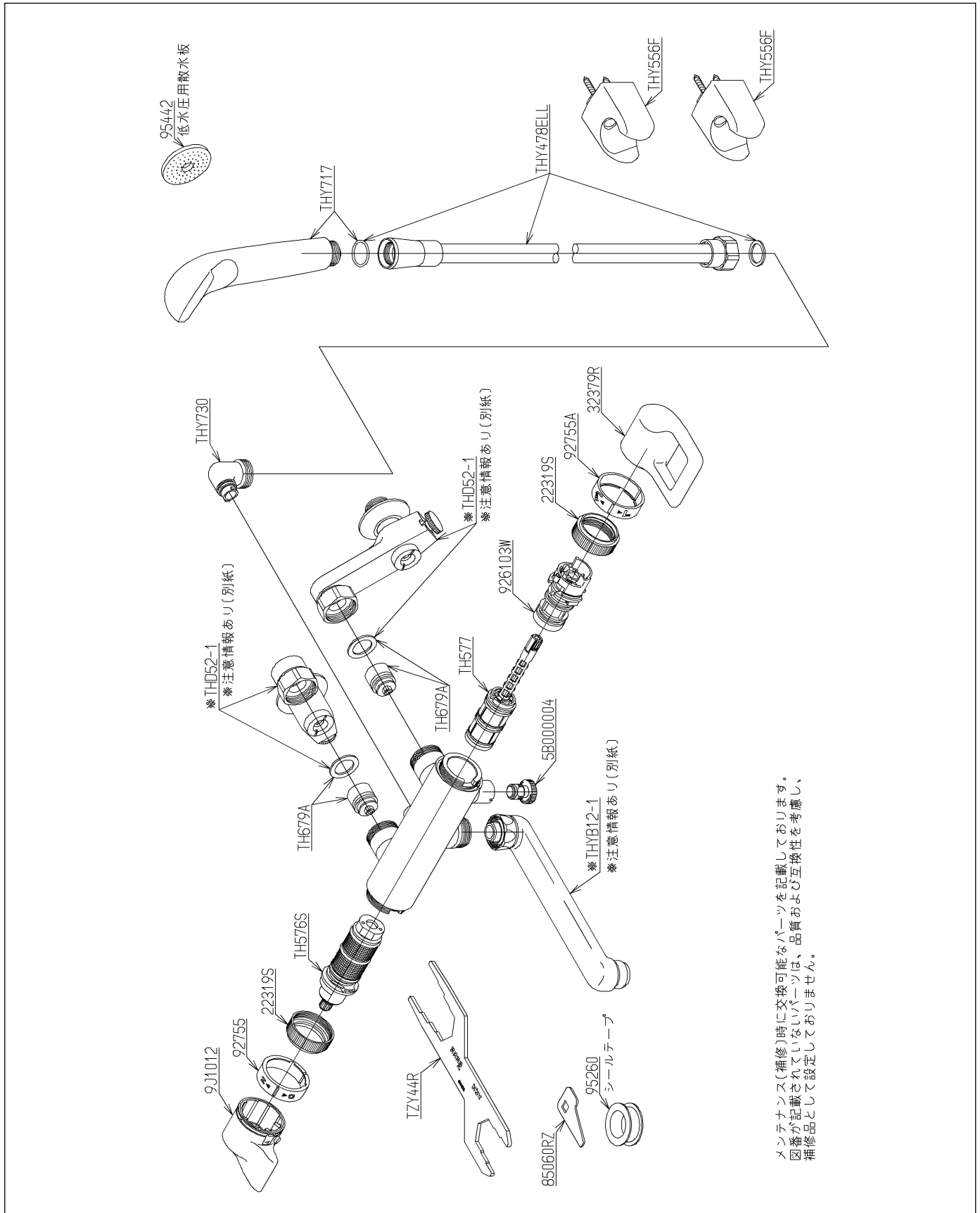


品番	TMY11Z	品名	壁付サーモ13 (シャワバス・寒) (浴室) (JIS)	1 / 4
----	--------	----	---------------------------------	-------

互換性に関する注意情報があります

必ず補修品リストで発注品番(色番、メッキ種別など含む)、数量をご確認ください。
ただし、タンク、便器などの補修品は発注品番に色番を付加してご発注ください。図中の番号は図番になります。



メンテナンス(補修)時に交換可能なパーツを記載しております。
図番が記載されていないパーツは、品質および互換性を考慮し、
補修品として設定しておりません。

品番	TMY11Z	品名	壁付サーモ13 (シャワバス・寒) (浴室) (JIS)	2 / 4
----	--------	----	---------------------------------	-------

■互換性に関する注意情報

- ・【金具補修品注意情報】整流キャップ交換の注意情報
- ・【金具補修品互換性情報】水栓取付脚補修時の注意情報

■特記事項(1/1)

- ・分解図、補修品リスト、互換性注意情報は最新のものをお使いください。
- ・発注品番の希望小売価格は予告なく変更する場合がありますので、最新の補修品リストをご確認ください。
- ・発注品番欄に「非補修品」と表示のものは、原則として定期的な補修は不要です。要望される場合は製品交換をご検討願います。
- ・分解図中に専用工具の記載がある場合でも、補修品リストに専用工具の記載のない場合は別売品です。
- ・補修品は、外観形状・色調が異なる場合がございます。
- ・図番は分解図中に記載の番号です。補修品を発注する際は「発注品番」に記載の品番でご発注ください。
- ・分解図中に図番があり補修品リストに図番・発注品番の記載のない補修品は、最寄りの取付店・販売店へご依頼してください。

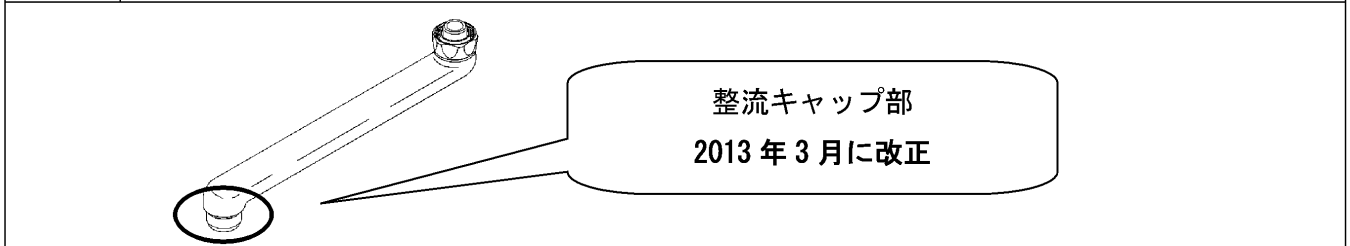
【補修品リスト】 注1：発注品番の数量1個当たりの価格です。

図番	発注品番	品名	希望小売価格 (税込価格)注1	数量	材料	備考
TH576S	TH576S	温度調節ユニット	¥ 9,650(¥ 10,615)	1		
TH577	TH577	開閉バルブ部	¥ 5,500(¥ 6,050)	1		
TH679A	TH679A	逆止弁部	¥ 1,050(¥ 1,155)	2		
THD52-1	THD52-1	止水栓付取付脚	¥ 10,000(¥ 11,000)	2		
THY478ELL	THY478ELLR #NG2	シャワーホース	¥ 5,850(¥ 6,435)	1		
THY556F	THY556F #NG2	シャワーハンガー	¥ 2,200(¥ 2,420)	2		
THY717	THY717	シャワーヘッド	¥ 3,600(¥ 3,960)	1		
THY730	THY730	シャワーエルボ	¥ 1,750(¥ 1,925)	1		
THYB12-1	THYB12-1	自在スパウト	¥ 7,000(¥ 7,700)	1		
95260	廃番	シールテープ		1	合成樹脂 他	
5B000004	TH 5B0004	水抜弁部	¥ 1,200(¥ 1,320)	1		
9J1012	TH 5J0243 #P8	ハンドル部	¥ 4,350(¥ 4,785)	1		
22319S	TH22319S	袋ナット36	¥ 450(¥ 495)	2	銅合金	
32379R	TH32379R	レバーハンドル	¥ 3,750(¥ 4,125)	1	合成樹脂 他	
85060RZ	TH85060RZ	開閉工具	¥ 170(¥ 187)	1	複合材質	
926103W	TH926103W	スペーサー	¥ 690(¥ 759)	1	合成樹脂 他	
92755	TH92755 #G17	インデックス	¥ 260(¥ 286)	1		
92755A	TH92755A #G17	インデックス	¥ 260(¥ 286)	1		
95442	TH95442 #SR2	散水板	¥ 950(¥ 1,045)	1	合成樹脂	
TZY44R	TZY44R	締付工具	¥ 1,200(¥ 1,320)	1		

品番	TMY11Z	品名	壁付サーモ13 (シャワバス・寒) (浴室) (JIS)	3 / 4
----	--------	----	---------------------------------	-------

金具補修品注意情報	C_0011
------------------	--------

件名	整流キャップ交換の注意情報						
対象製品	TBF20 型	TBF21 型	TEM47 型	TKHG31P 型	TKJ30U3 型	TKY12 型	TMG20 型
	TMG40 型	TMHG40 型	TMJ30UC3 型	TMJ40 型	TMN40 型	TMY11 型	TMY140 型
	TUB31 型	TUB40 型					



前期・後期型製品識別方法

<p>〈前期型〉</p> <p>【ブッシュ有り】 【ブッシュ無し】</p>	<p>〈後期型〉</p>
---------------------------------------	--------------

補修品選定

<p>【前期型がついている場合】</p> <p>パッキン以外の部品が必要な場合は『THY508-1』で一式交換してください。</p>	<p>【後期型がついている場合】</p> <p>パッキン・内筒は部品単独で交換が可能です。</p>
--	---

注意 前期・後期どちらの場合も THY508-1 一式交換で互換性があります。

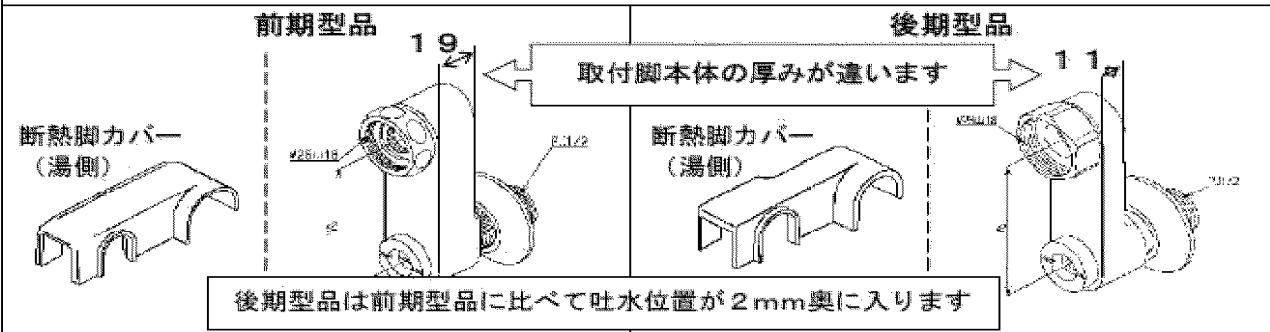
品番	TMY11Z	品名	壁付サーモ13 (シャワバス・寒) (浴室) (JIS)	4 / 4
----	--------	----	---------------------------------	-------

金具補修品互換性情報	製品の前期型品・後期型品を識別し、それぞれに対応した補修品を選定してください。	2-A1-0016
-------------------	---	-----------

件名	水栓取付脚補修時の注意情報		
-----------	---------------	--	--

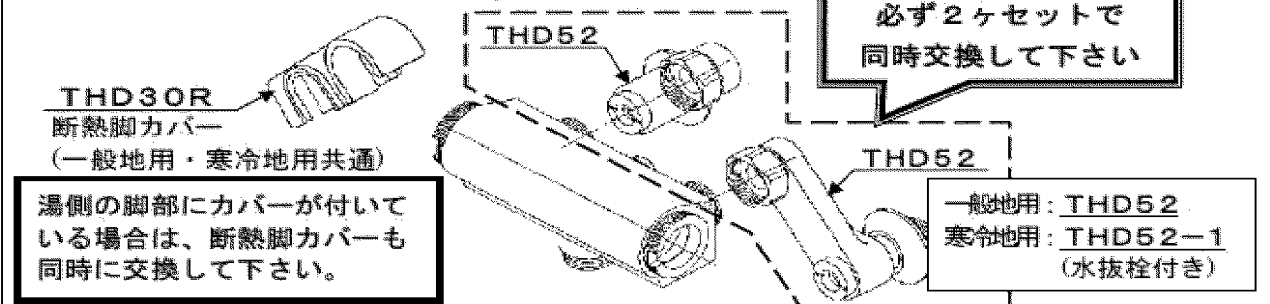
対象製品	TMF40ARX	TMG40ARX	TMJ40ARX
	TMF40AZRKX	TMG40ARKX	TMJ40ARKX 他

新旧製品識別方法



補修品選定

【前期型品の取付脚本体を交換する場合】



【取付脚本体以外のパーツのみを交換する場合】

