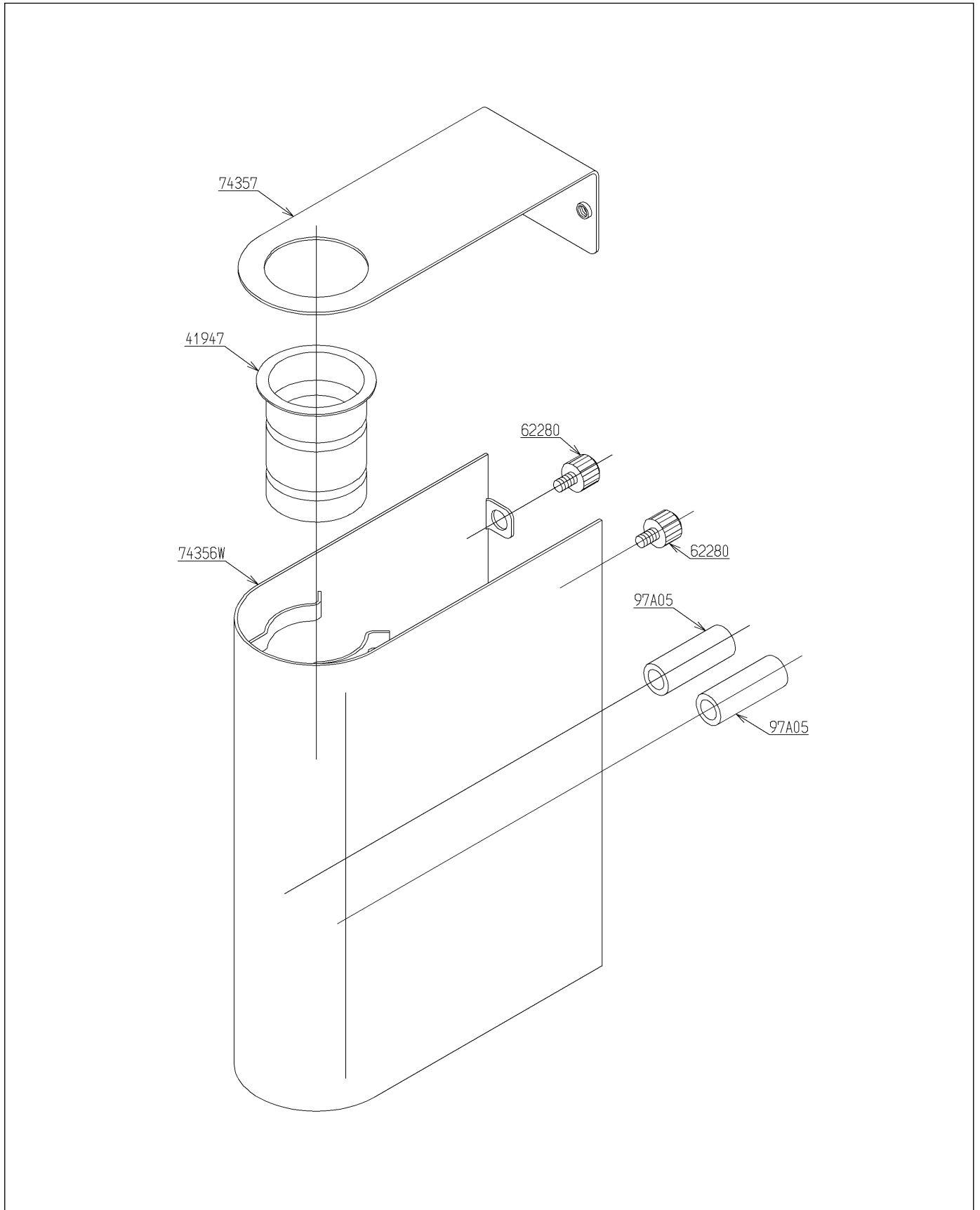


品番	TN115-1	品名	排水カバー	1 / 2
----	---------	----	-------	-------

必ず補修品リストで発注品番(色番、メッキ種別など含む)、数量をご確認ください。
 ただし、タンク、便器などの補修品は発注品番に色番を付加してご発注ください。図中の番号は図番になります。



品番	TN115-1	品名	排水カバー	2 / 2
----	---------	----	-------	-------

■特記事項(1/1)

- ・分解図、補修品リスト、互換性注意情報は最新のものをお使いください。
- ・発注品番の希望小売価格は予告なく変更する場合がありますので、最新の補修品リストをご確認ください。
- ・発注品番欄に「非補修品」と表示のものは、原則として定期的な補修は不要です。要望される場合は製品交換をご検討願います。
- ・分解図中に専用工具の記載がある場合でも、補修品リストに専用工具の記載のない場合は別売品です。
- ・補修品は、外觀形状・色調が異なる場合がございます。
- ・図番は分解図中に記載の番号です。補修品を発注する際は「発注品番」に記載の品番でご発注ください。
- ・分解図中に図番があり補修品リストに図番・発注品番の記載のない補修品は、最寄りの取付店・販売店へご依頼してください。

【補修品リスト】 注1：発注品番の数量1個当たりの価格です。

図番	発注品番	品名	希望小売価格 (税込価格)注1	数量	材料	備考
97A05	TH 97A05	チューブ	¥ 710(¥ 781)	2	合成樹脂	
41947	TH41947	つば付ブッシュ	¥ 6,350(¥ 6,985)	1	黄銅	
62280	TH62280	化粧ねじ	¥ 820(¥ 902)	2	黄銅	
74356W	TH74356W	排水カバー下	¥ 19,900(¥ 21,890)	1	ステンレス鋼 他	
74357	TH74357	排水カバー上	¥ 3,750(¥ 4,125)	1	ステンレス鋼	