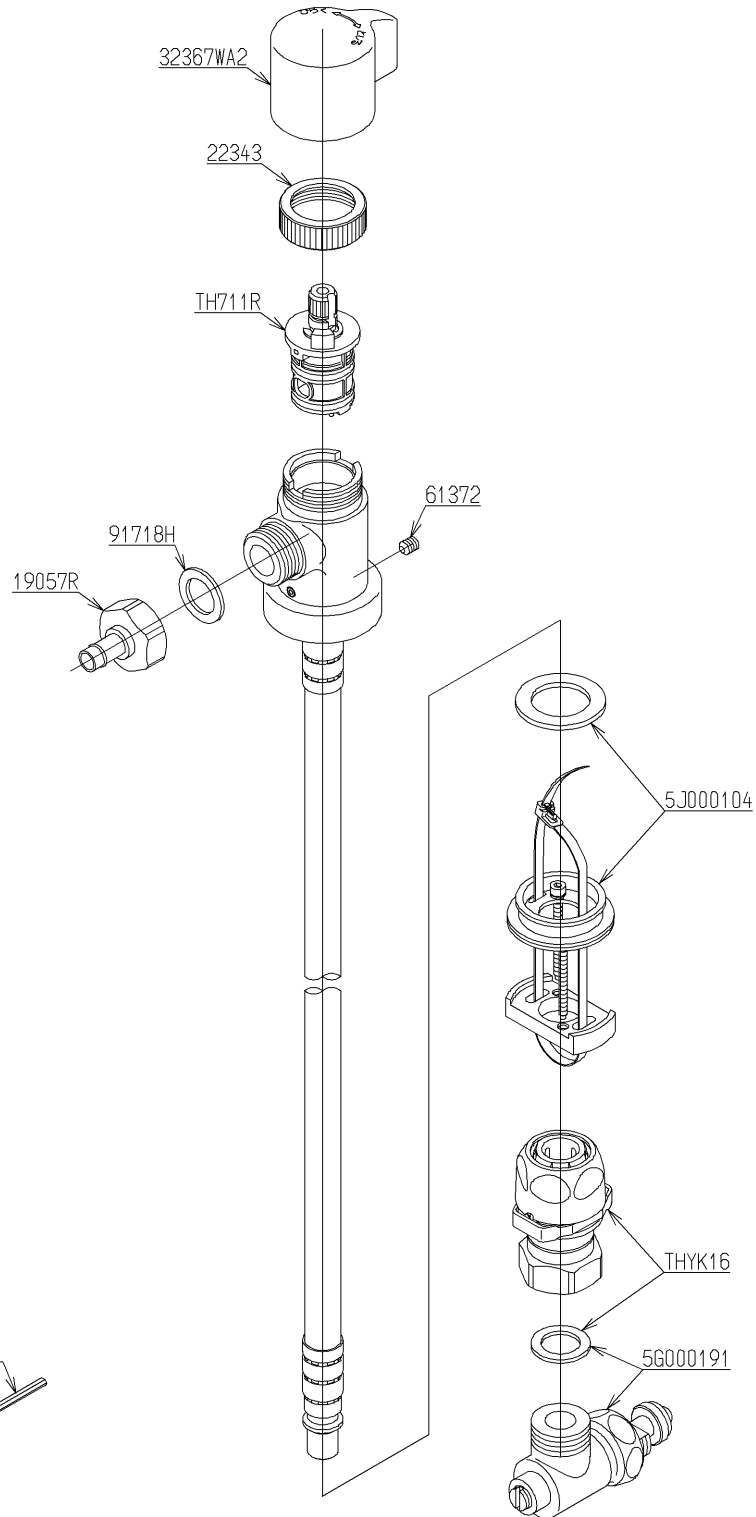


品番	TN600-3R	品名	専用分岐金具	1 / 2
----	----------	----	--------	-------

必ず補修品リストで発注品番(色番、メッキ種別など含む)、数量をご確認ください。
 ただし、タンク、便器などの補修品は発注品番に色番を付加してご発注ください。図中の番号は図番になります。



メンテナンス(補修)時に交換可能なパーツを記載しております。
 図番が記載されていないパーツは、品質および互換性を考慮し、
 補修品として設定していません。

品番	TN600-3R	品名	専用分岐金具	2 / 2
----	----------	----	--------	-------

■特記事項(1/1)

- ・分解図、補修品リスト、互換性注意情報は最新のものをお使いください。
- ・発注品番の希望小売価格は予告なく変更する場合がありますので、最新の補修品リストをご確認ください。
- ・発注品番欄に「非補修品」と表示のものは、原則として定期的な補修は不要です。要望される場合は製品交換をご検討願います。
- ・分解図中に専用工具の記載がある場合でも、補修品リストに専用工具の記載のない場合は別売品です。
- ・補修品は、外觀形状・色調が異なる場合がございます。
- ・図番は分解図中に記載の番号です。補修品を発注する際は「発注品番」に記載の品番でご発注ください。
- ・分解図中に図番があり補修品リストに図番・発注品番の記載のない補修品は、最寄りの取付店・販売店へご依頼してください。

【補修品リスト】 注1：発注品番の数量1個当たりの価格です。

図番	発注品番	品名	希望小売価格 (税込価格)注1	数量	材料	備考
TH711R	TH711R	バルブ部	¥ 5,200(¥ 5,720)	1		
THYK16	THYK16	ワンタッチソケット	¥ 4,000(¥ 4,400)	1		
5G000191	TH 5G0191	分岐金具	¥ 12,400(¥ 13,640)	1		
5J000104	TH 5J0104	本体固定部	¥ 4,100(¥ 4,510)	1		
19057R	TH19057R	継手	¥ 2,100(¥ 2,310)	1	黄銅	
22343	TH22343	袋ナット	¥ 330(¥ 363)	1	黄銅	
32367WA2	TH32367WA2 #NG 2	レバーハンドル	¥ 1,900(¥ 2,090)	1	合成樹脂 他	
61372	TH61372	止めねじM5×6	¥ 160(¥ 176)	1	ステンレス鋼	
85091	TH85091	六角棒スパナ2.5	¥ 160(¥ 176)	1	合金鋼	
91718H	TH91718H	パッキン	¥ 160(¥ 176)	1	合成ゴム	