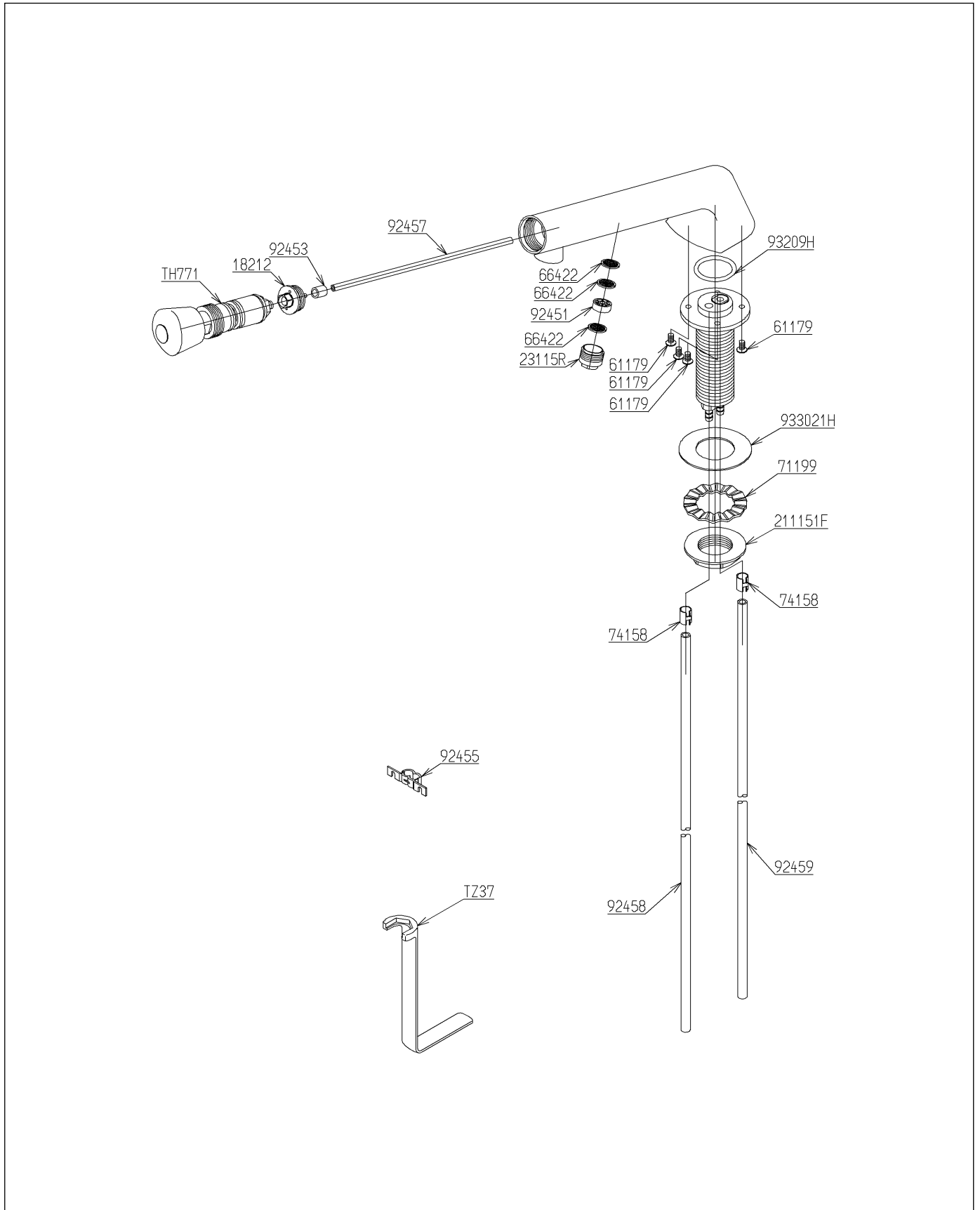


品番	TS120M2R	品名	水石けん供給栓	1 / 2
----	----------	----	---------	-------

必ず補修品リストで発注品番(色番、メッキ種別など含む)、数量をご確認ください。  
ただし、タンク、便器などの補修品は発注品番に色番を付加してご発注ください。図中の番号は図番になります。



品番	TS120M2R	品名	水石けん供給栓	2 / 2
----	----------	----	---------	-------

■特記事項(1/1)

- ・分解図、補修品リスト、互換性注意情報は最新のものをお使いください。
- ・発注品番の希望小売価格は予告なく変更する場合がありますので、最新の補修品リストをご確認ください。
- ・発注品番欄に「非補修品」と表示のものは、原則として定期的な補修は不要です。要望される場合は製品交換をご検討願います。
- ・分解図中に専用工具の記載がある場合でも、補修品リストに専用工具の記載のない場合は別売品です。
- ・補修品は、外観形状・色調が異なる場合がございます。
- ・図番は分解図中に記載の番号です。補修品を発注する際は「発注品番」に記載の品番でご発注ください。
- ・分解図中に図番があり補修品リストに図番・発注品番の記載のない補修品は、最寄りの取付店・販売店へご依頼してください。

【補修品リスト】 注1：発注品番の数量1個当たりの価格です。

図番	発注品番	品名	希望小売価格 (税込価格)注1	数量	材料	備考
TH771	廃番	水石けんムースユニット	廃番	1		
18212	廃番	チューブ継手	廃番	1	黄銅	
211151F	廃番	つば付ナット24	廃番	1	黄銅	
23115R	廃番	キャップ	廃番	1	黄銅	
66422	廃番	フィルター	廃番	3	ステンレス鋼	
92451	廃番	スペーサー	廃番	1	合成樹脂	
92453	廃番	スリーブ	廃番	1	合成樹脂	
92455	廃番	チューブホルダー	廃番	1	合成樹脂	
92457	廃番	チューブ	廃番	1	合成樹脂	
92458	廃番	チューブ	廃番	1	合成樹脂	
93209H	廃番	Oリング	廃番	1	合成ゴム	
61179	TH61179	皿小ねじM3×7	¥ 160(¥ 176)	4	ステンレス鋼	
71199	TH71199	菊座金	¥ 160(¥ 176)	1		
74158	TH74158	クリップ	¥ 710(¥ 781)	2	ステンレス鋼	
92459	TH92459	チューブ	¥ 710(¥ 781)	1	合成樹脂	
933021H	TH933021H	パッキン	¥ 770(¥ 847)	1	合成ゴム	