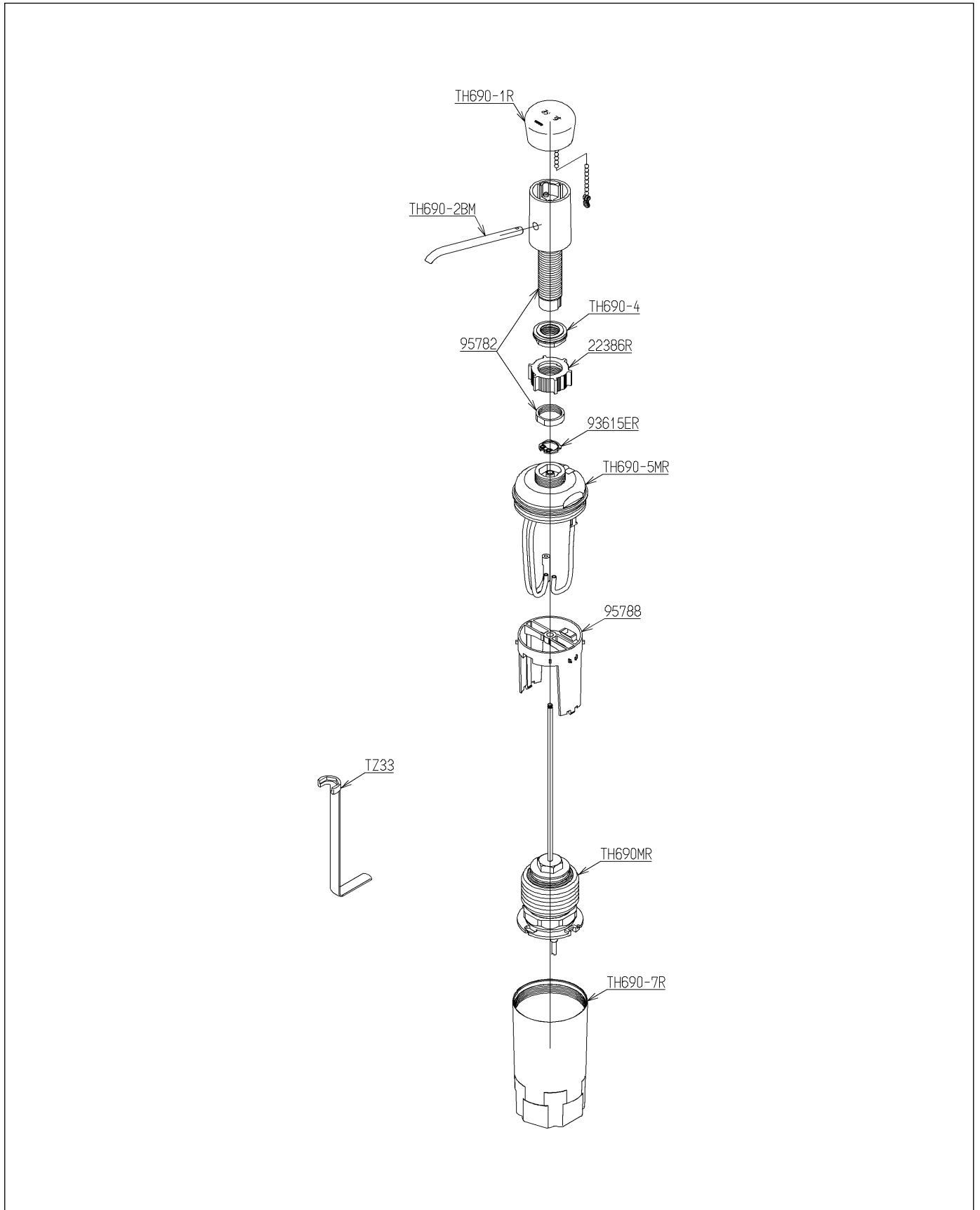


品番	TS127BMS	品名	水石けん入れ（カウンター取付用／ムース状）	1 / 2
----	----------	----	-----------------------	-------

必ず補修品リストで発注品番（色番、メッキ種別など含む）、数量をご確認ください。  
ただし、タンク、便器などの補修品は発注品番に色番を付加してご発注ください。図中の番号は図番になります。



品番	TS127BMS	品名	水石けん入れ（カウンター取付用／ムース状）	2 / 2
----	----------	----	-----------------------	-------

■特記事項(1/1)

- ・分解図、補修品リスト、互換性注意情報は最新のものをお使いください。
- ・発注品番の希望小売価格は予告なく変更する場合がありますので、最新の補修品リストをご確認ください。
- ・発注品番欄に「非補修品」と表示のものは、原則として定期的な補修は不要です。要望される場合は製品交換をご検討願います。
- ・分解図中に専用工具の記載がある場合でも、補修品リストに専用工具の記載のない場合は別売品です。
- ・補修品は、外觀形状・色調が異なる場合がございます。
- ・図番は分解図中に記載の番号です。補修品を発注する際は「発注品番」に記載の品番でご発注ください。
- ・分解図中に図番があり補修品リストに図番・発注品番の記載のない補修品は、最寄りの取付店・販売店へご依頼してください。

【補修品リスト】 注1：発注品番の数量1個当たりの価格です。

図番	発注品番	品名	希望小売価格 (税込価格)注1	数量	材料	備考
TH690-1R	TH690-1CS	水石けん入れキャップ	¥ 5,450(¥ 5,995)	1		
TH690-2BM	TH690-2BM	水石けん入れノズル	¥ 5,200(¥ 5,720)	1		
TH690-4	TH690-4	水石けん入れ取付けナット	¥ 3,000(¥ 3,300)	1	合成ゴム 他	
TH690-5MR	TH690-5MR	水石けん入れタンクふた部	¥ 7,600(¥ 8,360)	1		
TH690-7R	TH690-7R	水石けん入れタンク部	¥ 3,600(¥ 3,960)	1		
TH690MR	TH690MR	水石けん入れ機能部	¥ 13,200(¥ 14,520)	1		
22386R	TH22386R	袋ナット	¥ 3,250(¥ 3,575)	1	合成樹脂	
93615ER	TH93615ER	パッキン	¥ 2,100(¥ 2,310)	1	合成ゴム	
95782	TH95782	本体	¥ 10,400(¥ 11,440)	1	合成樹脂 他	
95788	TH95788	チューブガイド	¥ 5,450(¥ 5,995)	1	合成樹脂	