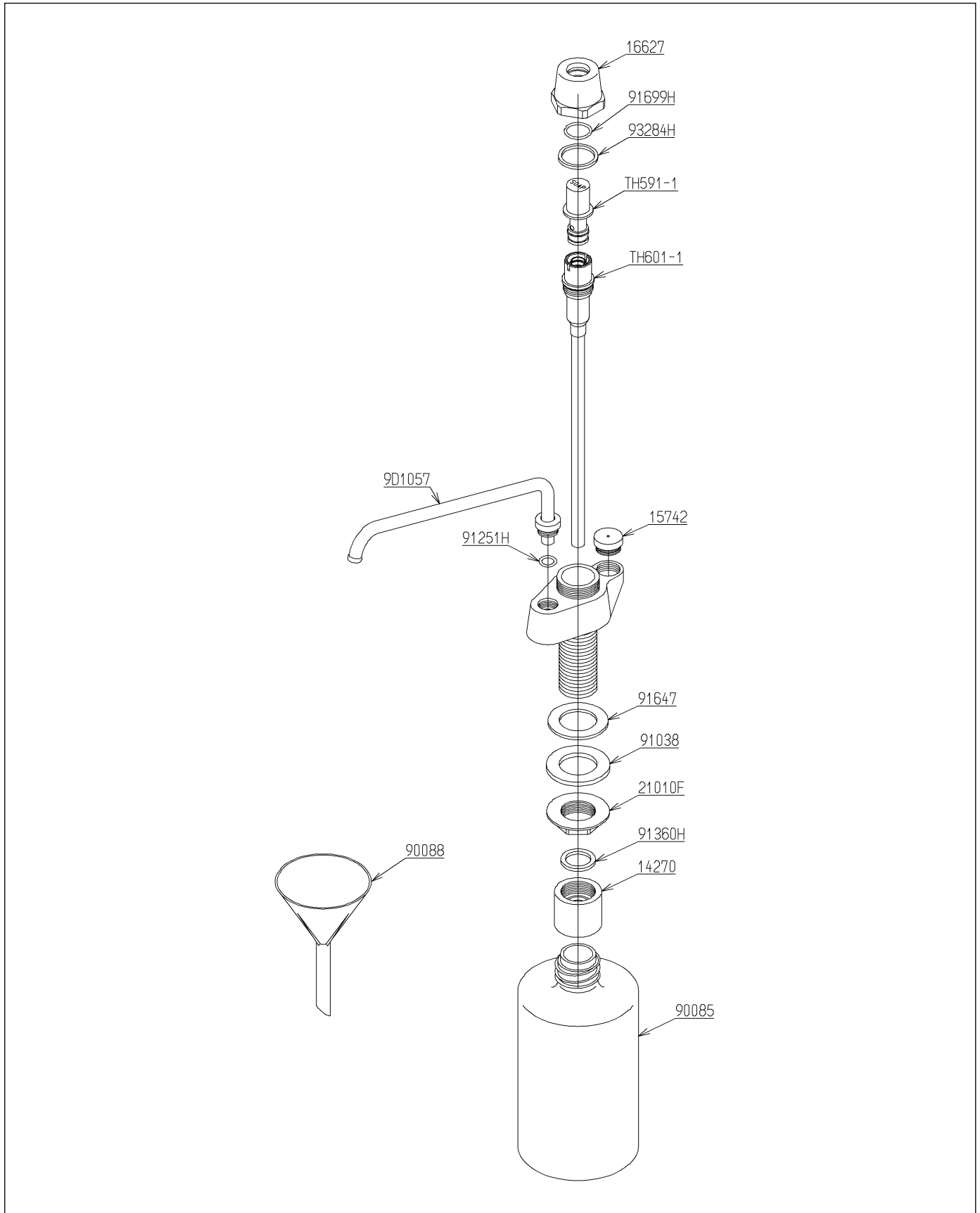


品番	TS127G	品名	水石けん入れ	1 / 3
----	--------	----	--------	-------

互換性に関する注意情報があります

必ず補修品リストで発注品番(色番、メッキ種別など含む)、数量をご確認ください。
 ただし、タンク、便器などの補修品は発注品番に色番を付加してご発注ください。図中の番号は図番になります。



品番	TS127G	品名	水石けん入れ	2 / 3
----	--------	----	--------	-------

■互換性に関する注意情報

- ・【金具補修品互換性情報】水石けんピストン部の互換性 (TS127G)

■特記事項 (1/1)

- ・分解図、補修品リスト、互換性注意情報は最新のものをお使いください。
- ・発注品番の希望小売価格は予告なく変更する場合がありますので、最新の補修品リストをご確認ください。
- ・発注品番欄に「非補修品」と表示のものは、原則として定期的な補修は不要です。要望される場合は製品交換をご検討願います。
- ・分解図中に専用工具の記載がある場合でも、補修品リストに専用工具の記載のない場合は別売品です。
- ・補修品は、外観形状・色調が異なる場合がございます。
- ・図番は分解図中に記載の番号です。補修品を発注する際は「発注品番」に記載の品番でご発注ください。
- ・分解図中に図番があり補修品リストに図番・発注品番の記載のない補修品は、最寄りの取付店・販売店へご依頼してください。

【補修品リスト】 注1：発注品番の数量1個当たりの価格です。

図番	発注品番	品名	希望小売価格 (税込価格)注1	数量	材料	備考
TH591-1	TH591-1	水石けん入れピストン部	¥ 2,650 (¥ 2,915)	1		
TH601-1	TH601-1	水石けん入れ連結管部	¥ 1,450 (¥ 1,595)	1		
9D1057	TH 5D0272	自在スパウト	¥ 4,100 (¥ 4,510)	1		
14270	TH14270	水石けん入れ継手	¥ 3,750 (¥ 4,125)	1	黄銅	
15742	TH15742	注入口蓋	¥ 480 (¥ 528)	1	黄銅	
16627	TH16627	カバー	¥ 3,750 (¥ 4,125)	1	黄銅	
21010F	TH21010F	つば付ナット24	¥ 570 (¥ 627)	1	黄銅	
90085	TH90085	水石けん入れ	¥ 1,600 (¥ 1,760)	1	合成樹脂	
90088	TH90088	漏斗	¥ 680 (¥ 748)	1	合成樹脂	
91038	TH91038	パッキン	¥ 160 (¥ 176)	1	天然ゴム	
91251H	TH91251H	Oリング	¥ 160 (¥ 176)	1	合成ゴム	
91360H	TH91360H	パッキン	¥ 160 (¥ 176)	1	合成ゴム	
91647	TH91647	パッキン	¥ 160 (¥ 176)	1	合成樹脂	
91699H	TH91699H	Oリング	¥ 160 (¥ 176)	1	合成ゴム	
93284H	TH93284H	パッキン	¥ 160 (¥ 176)	1	合成ゴム	

品番	TS127G	品名	水石けん入れ	3 / 3
----	--------	----	--------	-------

金具補修品互換性情報	製品の初期型製品・中期型製品・後期型製品を識別し、それぞれに対応した補修品を選定してください。	2-A1-0029
-------------------	---	-----------

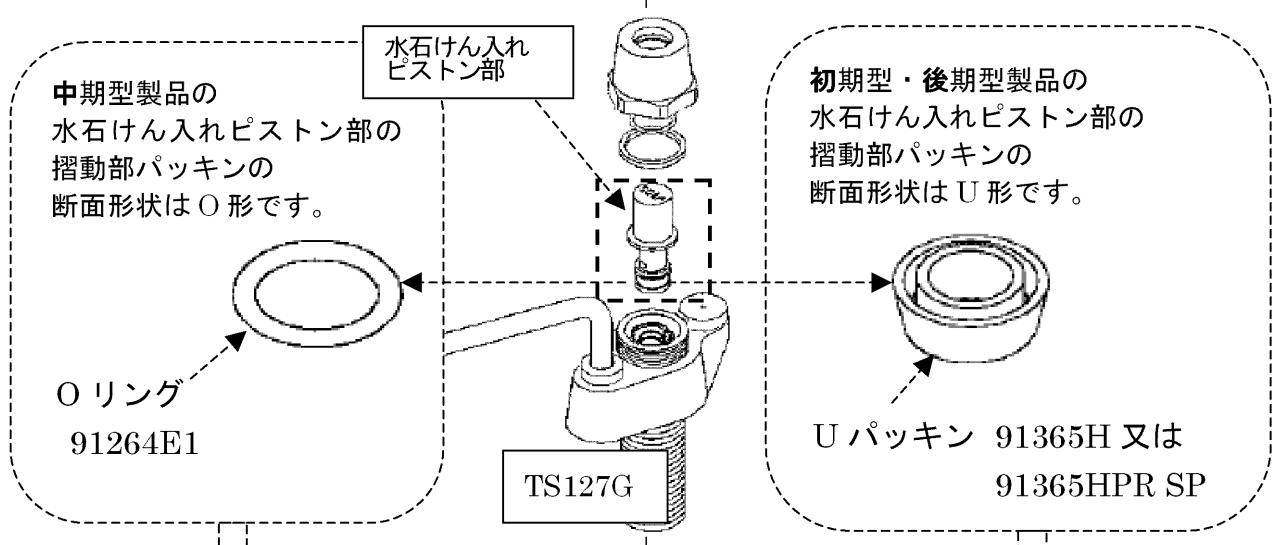
件名	水石けん入れピストン部（パッキン）の互換性（TS127G）
----	-------------------------------

対象製品	TS127G
------	--------

初期型・中期型・後期型製品の識別方法

中期型製品※2002年4月～2004年2月頃

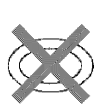
初期型・後期型製品



補修品選定

中期型製品を補修する場合

初期型・後期型製品を補修する場合

 91264E1 の Oリングのみの交換はできません。

そのため、補修を行う場合は必ず TH591-1 にて部位をすべて交換してください。

TH591-1
(水石けん入れピストン部)

91365HPR SP の Uパッキンと 9B3109 のユニットへ単品で交換を行うことができます。

9B3109
(水石けん入れピストン部ユニット)

91365HPR SP
(Uパッキン)

補足説明： 初期型製品(Uパッキン) → 中期型製品(Oリング) → 後期型製品(Uパッキン)の順で仕様変更をしています。初期型製品については 91365H (Uパッキン)を使用していますので、この分については後期型製品と同じく 91365HPR SP (Uパッキン)を単品で交換することができます。