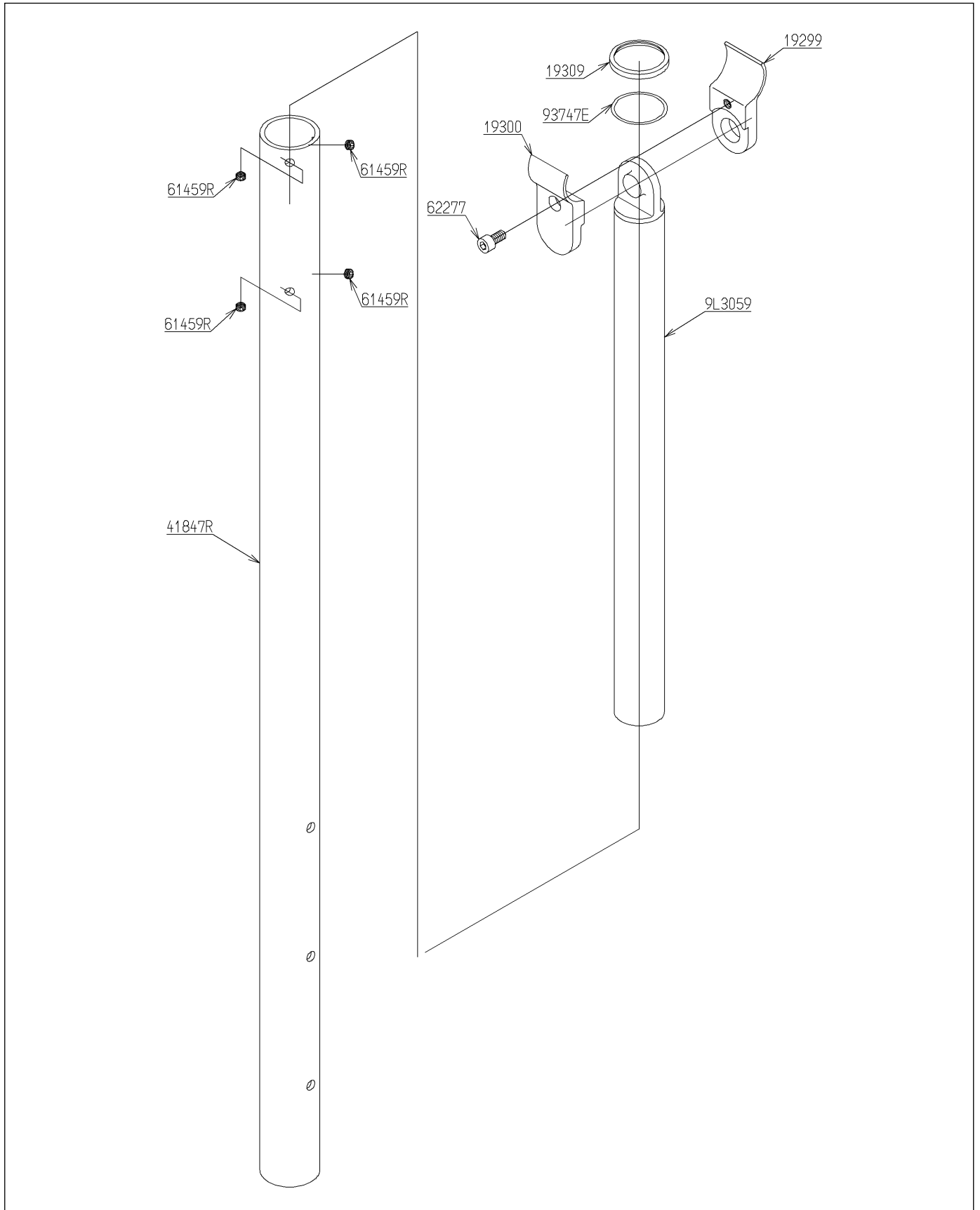


品番	TS139S2S	品名	住宅用屋外手すり	1 / 2
----	----------	----	----------	-------

必ず補修品リストで発注品番(色番、メッキ種別など含む)、数量をご確認ください。
 ただし、タンク、便器などの補修品は発注品番に色番を付加してご発注ください。図中の番号は図番になります。



品番	TS139S2S	品名	住宅用屋外手すり	2 / 2
----	----------	----	----------	-------

■特記事項(1/1)

- ・必ず補修品リストで発注品番（色番、メッキ種別など含む）、数量をご確認ください。
- ・分解図、補修品リスト、互換性注意情報は最新のものをお使いください。

【補修品リスト】 注1：発注品番の数量1個当たりの価格です。

図番	発注品番	品名	希望小売価格 (税込価格)注1	数量	材料	備考
19299	廃番	継手	廃番	1	黄銅	
19300	廃番	継手	廃番	1	黄銅	
19309	廃番	カバー	廃番	1	黄銅	
41847R	41847R GP	支柱	¥ 20,200(¥ 22,220)	1	ステンレス鋼 他	
61459R	廃番	止めねじM6×3.5	廃番	4	ステンレス鋼 他	
62277	62277	六角穴付きボルト	¥ 140(¥ 154)	1	ステンレス鋼 他	
93747E	廃番	Oリング	廃番	1	合成ゴム	
9L3059	廃番	継手部ユニット	廃番	1		