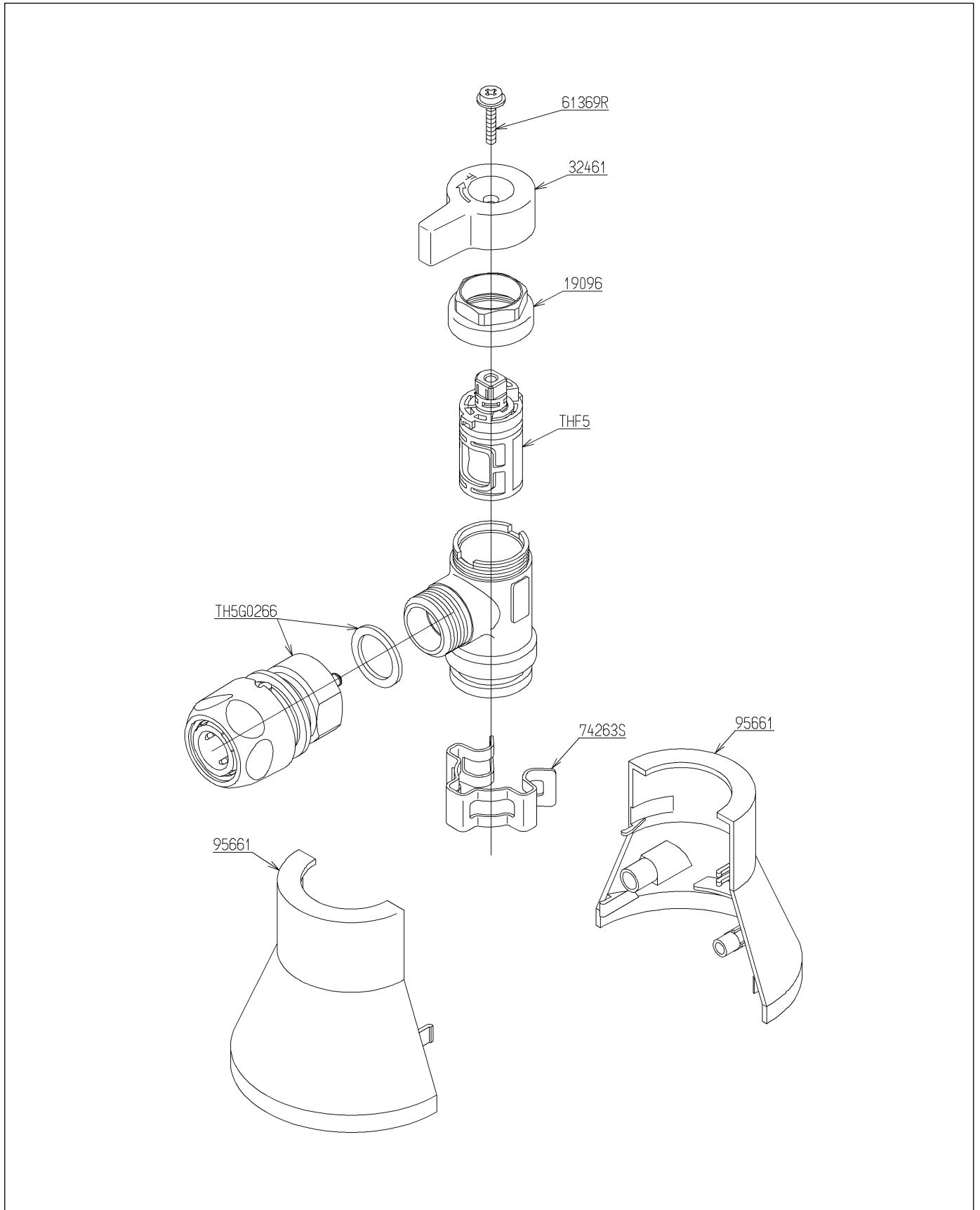


品番	TSA 4AAKX	品名	アングル形止水栓13（共用）	1 / 2
----	-----------	----	----------------	-------

必ず補修品リストで発注品番（色番、メッキ種別など含む）、数量をご確認ください。
 ただし、タンク、便器などの補修品は発注品番に色番を付加してご発注ください。図中の番号は図番になります。



品番	TSA 4AAKX	品名	アングル形止水栓13 (共用)	2 / 2
----	-----------	----	-----------------	-------

■特記事項(1/1)

- ・分解図、補修品リスト、互換性注意情報は最新のものをお使いください。
- ・発注品番の希望小売価格は予告なく変更する場合がありますので、最新の補修品リストをご確認ください。
- ・発注品番欄に「非補修品」と表示のものは、原則として定期的な補修は不要です。要望される場合は製品交換をご検討願います。
- ・分解図中に専用工具の記載がある場合でも、補修品リストに専用工具の記載のない場合は別売品です。
- ・補修品は、外觀形状・色調が異なる場合がございます。
- ・図番は分解図中に記載の番号です。補修品を発注する際は「発注品番」に記載の品番でご発注ください。
- ・分解図中に図番があり補修品リストに図番・発注品番の記載のない補修品は、最寄りの取付店・販売店へご依頼してください。

【補修品リスト】 注1：発注品番の数量1個当たりの価格です。

図番	発注品番	品名	希望小売価格 (税込価格)注1	数量	材料	備考
TH5G0266	TH 5G0266	給水カプラー	¥ 3,750(¥ 4,125)	1		
THF5	THF 5	開閉バルブ部	¥ 2,050(¥ 2,255)	1		
95661	廃番	化粧カバー		2	合成樹脂	
19096	TH19096A	ナット	¥ 2,000(¥ 2,200)	1	黄銅	
32461	TH32461	レバーハンドル	¥ 810(¥ 891)	1	合成樹脂	
61369R	TH61369R	座付なベタッピンねじ4×16	¥ 210(¥ 231)	1	ステンレス鋼	
74263S	TH74263S	クイックファスナー	¥ 330(¥ 363)	1	ステンレス鋼	