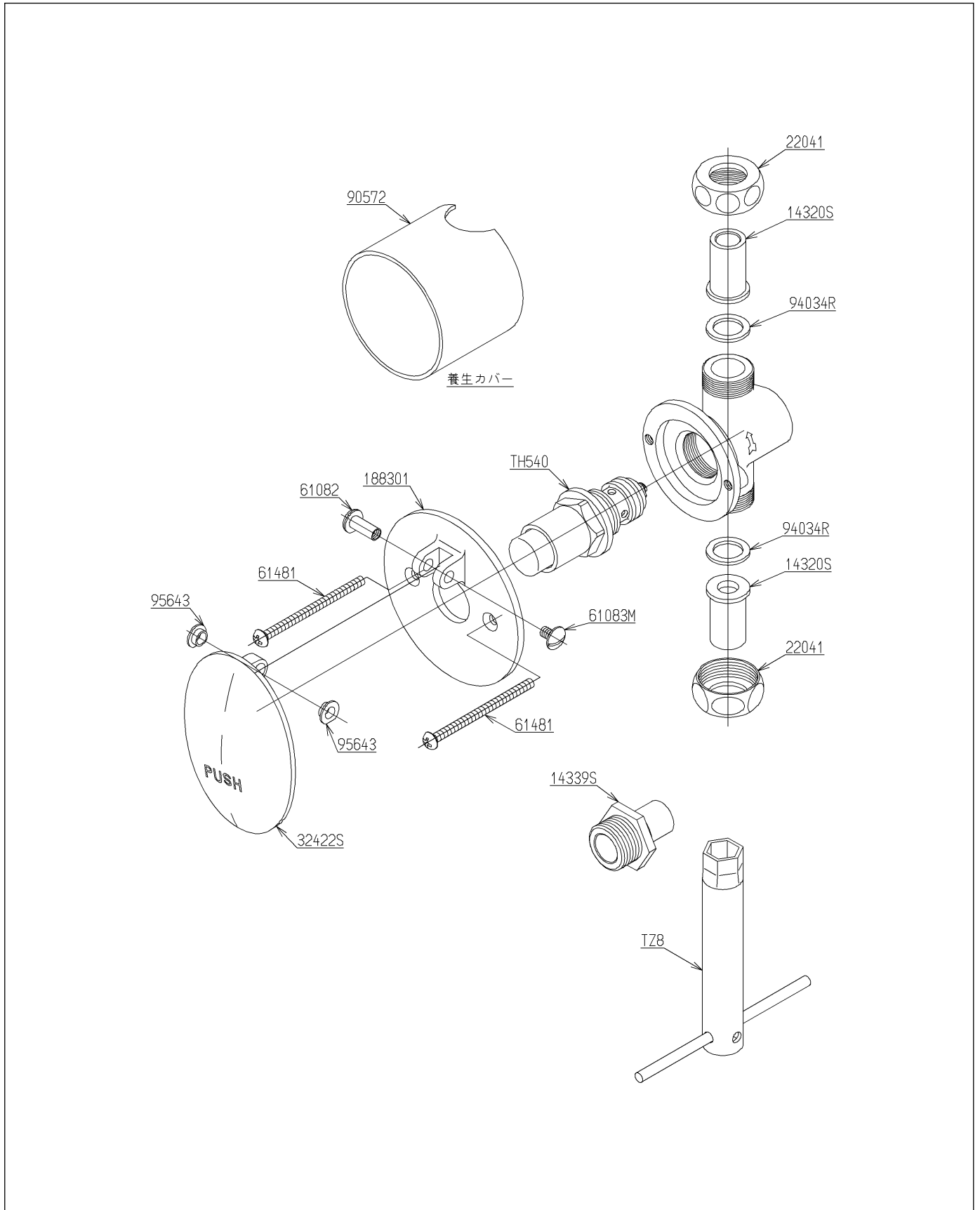


品番	TU141Q1RX	品名	レバー式操作弁	1 / 2
----	-----------	----	---------	-------

必ず補修品リストで発注品番(色番、メッキ種別など含む)、数量をご確認ください。
 ただし、タンク、便器などの補修品は発注品番に色番を付加してご発注ください。図中の番号は図番になります。



品番	TU141Q1RX	品名	レバー式操作弁	2 / 2
----	-----------	----	---------	-------

■特記事項(1/1)

- ・分解図、補修品リスト、互換性注意情報は最新のものをお使いください。
- ・発注品番の希望小売価格は予告なく変更する場合がありますので、最新の補修品リストをご確認ください。
- ・発注品番欄に「非補修品」と表示のものは、原則として定期的な補修は不要です。要望される場合は製品交換をご検討願います。
- ・分解図中に専用工具の記載がある場合でも、補修品リストに専用工具の記載のない場合は別売品です。
- ・補修品は、外觀形状・色調が異なる場合がございます。
- ・図番は分解図中に記載の番号です。補修品を発注する際は「発注品番」に記載の品番でご発注ください。
- ・分解図中に図番があり補修品リストに図番・発注品番の記載のない補修品は、最寄りの取付店・販売店へご依頼してください。

【補修品リスト】 注1：発注品番の数量1個当たりの価格です。

図番	発注品番	品名	希望小売価格 (税込価格)注1	数量	材料	備考
TH540	TH540	バルブ部	¥ 8,750(¥ 9,625)	1		
90572	廃番	埋込カラー	廃番	1	合成樹脂	
14320S	TH14320S	継手	¥ 490(¥ 539)	2	黄銅	
14339S	TH14339S	継手	¥ 2,700(¥ 2,970)	1	黄銅	
188301	TH188301	取付座	¥ 6,000(¥ 6,600)	1	青銅	
22041	TH22041	袋ナット20. 9	¥ 270(¥ 297)	2	黄銅	
32422S	TH32422S	レバーハンドル	¥ 6,150(¥ 6,765)	1	黄銅	
61082	TH61082	レバー軸	¥ 250(¥ 275)	1	黄銅	
61083M	TH61083M	トラス小ねじ3. 9×7	¥ 300(¥ 330)	1	黄銅	
61481	TH61481	丸皿小ねじM4×60	¥ 490(¥ 539)	2	ステンレス鋼	
94034R	TH94034R	パッキン	¥ 160(¥ 176)	2	ノンアスベスト	
95643	TH95643 #G17	つば付ブッシュ	¥ 410(¥ 451)	2	合成樹脂	