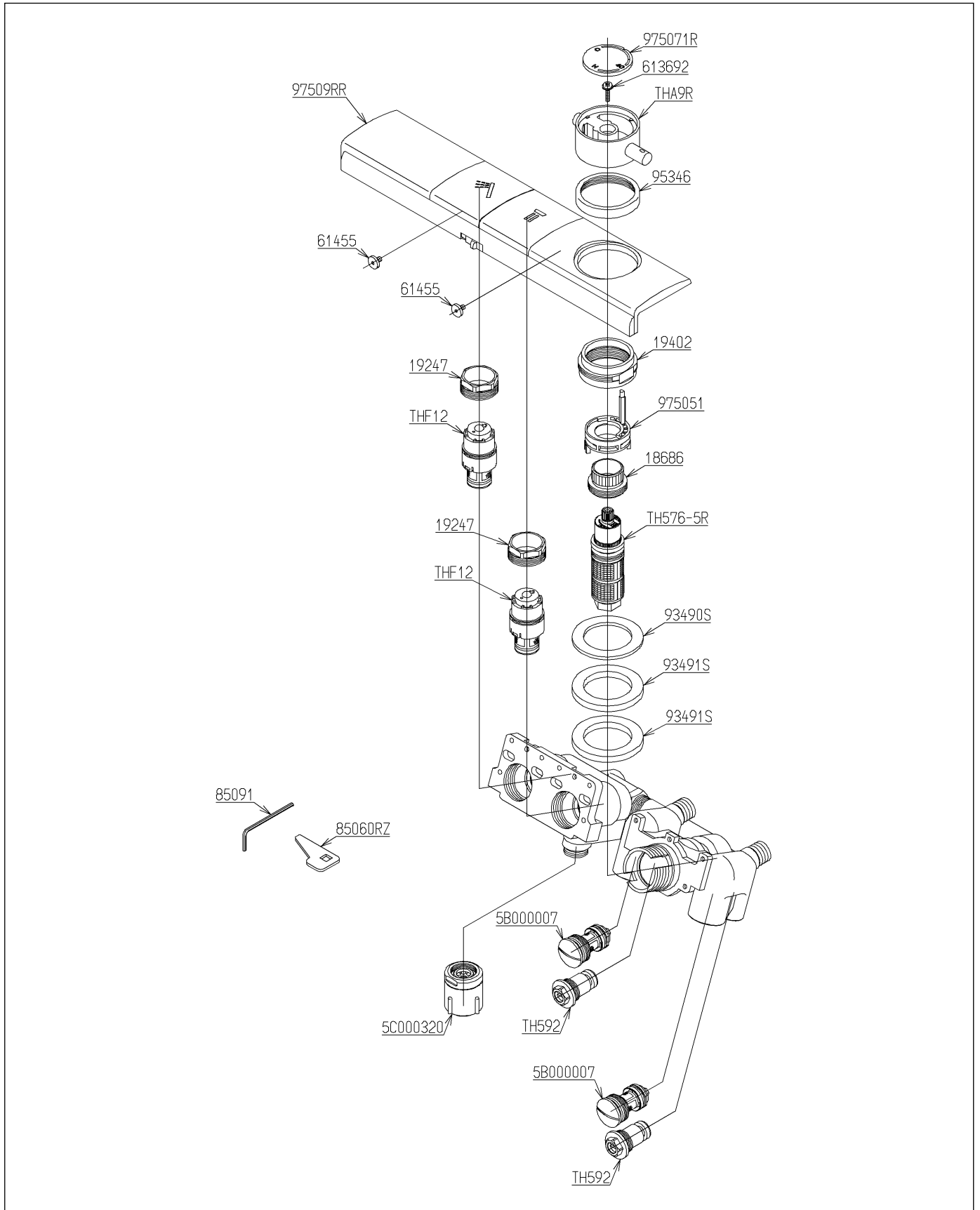


品番	TUB40B5RRR B	品名	台付サーモ13 (埋込) (浴室)	(JIS)	1 / 2
----	--------------	----	-------------------	-------	-------

必ず補修品リストで発注品番(色番、メッキ種別など含む)、数量をご確認ください。
 ただし、タンク、便器などの補修品は発注品番に色番を付加してご発注ください。図中の番号は図番になります。



品番	TUB40B5RRR B	品名	台付サーモ13 (埋込) (浴室) (JIS)	2 / 2
----	--------------	----	--------------------------	-------

■特記事項 (1/1)

- ・分解図、補修品リスト、互換性注意情報は最新のものをお使いください。
- ・発注品番の希望小売価格は予告なく変更する場合がありますので、最新の補修品リストをご確認ください。
- ・発注品番欄に「非補修品」と表示のものは、原則として定期的な補修は不要です。要望される場合は製品交換をご検討願います。
- ・分解図中に専用工具の記載がある場合でも、補修品リストに専用工具の記載のない場合は別売品です。
- ・補修品は、外觀形状・色調が異なる場合がございます。
- ・図番は分解図中に記載の番号です。補修品を発注する際は「発注品番」に記載の品番でご発注ください。
- ・分解図中に図番があり補修品リストに図番・発注品番の記載のない補修品は、最寄りの取付店・販売店へご依頼してください。

【補修品リスト】 注1：発注品番の数量1個当たりの価格です。

図番	発注品番	品名	希望小売価格 (税込価格)注1	数量	材料	備考
TH576-5R	TH576-5R	温度調節ユニット	¥ 10,600(¥ 11,660)	1		
TH592	TH592	バルブ部	¥ 3,300(¥ 3,630)	2		
THA9R	THA 9R	温度調節ハンドル部	¥ 8,750(¥ 9,625)	1		
THF12	THF12	開閉バルブ部	¥ 8,950(¥ 9,845)	2		
5B000007	TH 5B0007	逆止弁部	¥ 5,850(¥ 6,435)	2		
5C000320	TH 5C0320	流調ユニット	¥ 9,100(¥ 10,010)	1		
18686	TH18686	サーモガイド押え	¥ 1,050(¥ 1,155)	1	黄銅	
19247	TH19247	バルブ押え	¥ 1,300(¥ 1,430)	2	黄銅	
19402	TH19402	台座	¥ 2,600(¥ 2,860)	1	黄銅	
61455	TH61455	小ねじM4×6. 5	¥ 570(¥ 627)	2	ステンレス鋼	
613692	TH615132	座付なべタッピンねじ4×14	¥ 190(¥ 209)	1	ステンレス鋼	
85060RZ	TH85060RZ	開閉工具	¥ 170(¥ 187)	1	合成樹脂 他	
85091	TH85091	六角棒スバナ2. 5	¥ 170(¥ 187)	1	合金鋼	
93490S	TH93490S	パッキン	¥ 230(¥ 253)	1	合成ゴム	
93491S	TH93491S	パッキン	¥ 350(¥ 385)	2	合成ゴム	
95346	TH95346	カバー	¥ 1,700(¥ 1,870)	1	合成樹脂	
975051	TH975051	サーモストッパー	¥ 1,700(¥ 1,870)	1	合成樹脂	
975071R	TH975071R	インデックスR	¥ 3,400(¥ 3,740)	1	合成樹脂 他	
97509RR	TH97509RR	ボタンユニットR	¥ 43,200(¥ 47,520)	1	合成樹脂 他	