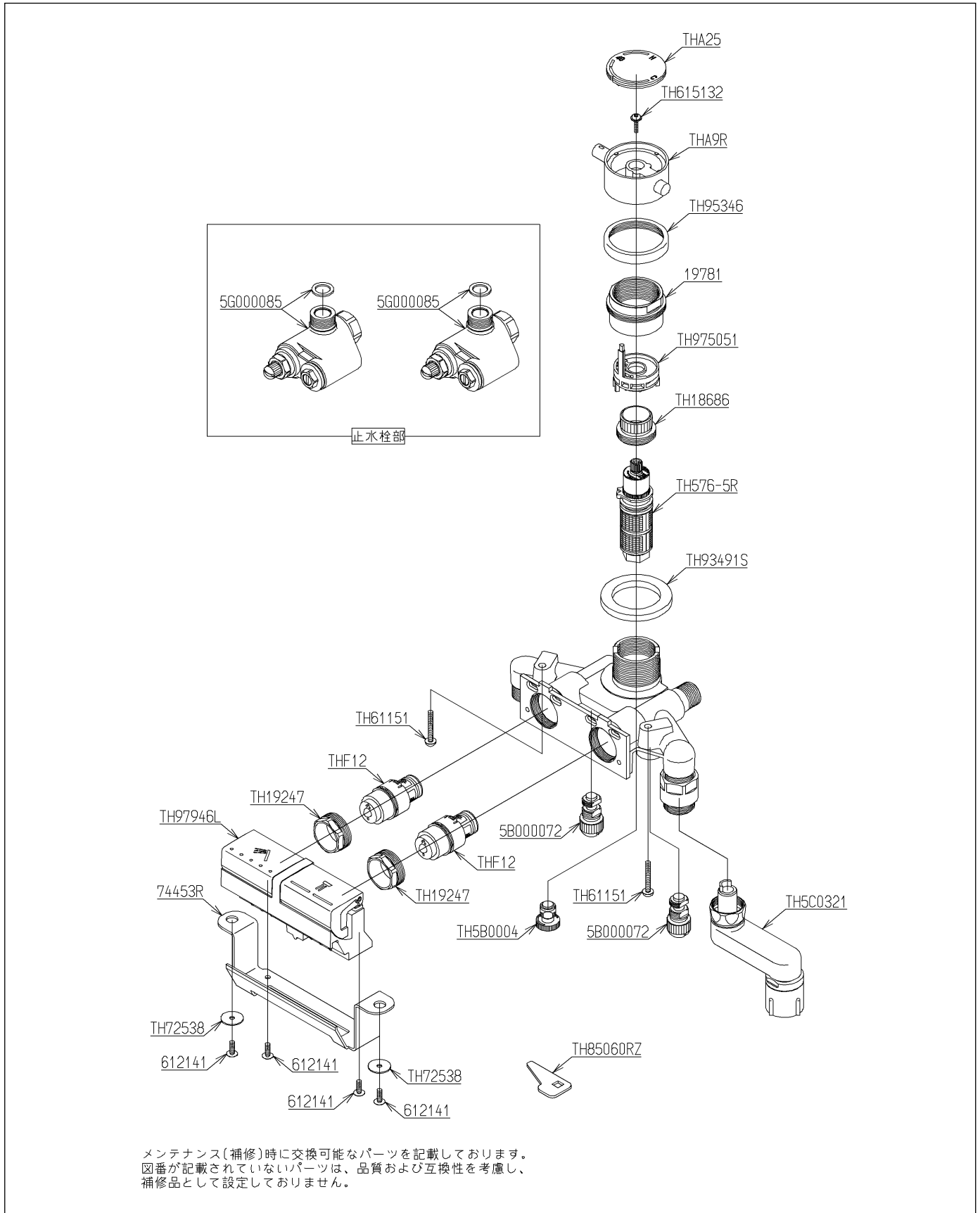


品番	TUB40B9LZRS B	品名	台付サーモスタット混合水栓	1 / 2
----	---------------	----	---------------	-------

必ず補修品リストで発注品番(色番、メッキ種別など含む)、数量をご確認ください。
 ただし、タンク、便器などの補修品は発注品番に色番を付加してご発注ください。図中の番号は図番になります。



品番	TUB40B9LZRS B	品名	台付サーモスタット混合水栓	2 / 2
----	---------------	----	---------------	-------

■特記事項(1/1)

- ・分解図、補修品リスト、互換性注意情報は最新のものをお使いください。
- ・発注品番の希望小売価格は予告なく変更する場合がありますので、最新の補修品リストをご確認ください。
- ・発注品番欄に「非補修品」と表示のものは、原則として定期的な補修は不要です。要望される場合は製品交換をご検討願います。
- ・分解図中に専用工具の記載がある場合でも、補修品リストに専用工具の記載のない場合は別売品です。
- ・補修品は、外觀形状・色調が異なる場合がございます。
- ・図番は分解図中に記載の番号です。補修品を発注する際は「発注品番」に記載の品番でご発注ください。
- ・分解図中に図番があり補修品リストに図番・発注品番の記載のない補修品は、最寄りの取付店・販売店へご依頼してください。

【補修品リスト】 注1：発注品番の数量1個当たりの価格です。

図番	発注品番	品名	希望小売価格 (税込価格)注1	数量	材料	備考
TH5B0004	TH 5B0004	水抜弁部	¥ 1,200(¥ 1,320)	1		
TH18686	TH18686	サーモガイド押え	¥ 1,050(¥ 1,155)	1	黄銅	
TH19247	TH19247	バルブ押え	¥ 1,300(¥ 1,430)	2	黄銅	
TH576-5R	TH576-5R	温度調節ユニット	¥ 10,800(¥ 11,880)	1		
TH5C0321	TH5C0321	スパウト部	¥ 16,400(¥ 18,040)	1		
TH61151	TH61151	トラス小ねじM4×30	¥ 170(¥ 187)	2	ステンレス鋼	
TH615132	TH615132	座付なべタッピンねじ4×14	¥ 190(¥ 209)	1	ステンレス	
TH72538	TH72538	座金	¥ 170(¥ 187)	2	ステンレス	
TH85060RZ	TH85060RZ	開閉工具	¥ 170(¥ 187)	1	複合材質	
TH93491S	TH93491S	パッキン	¥ 360(¥ 396)	1	合成ゴム	
TH95346	TH95346	カバー	¥ 1,750(¥ 1,925)	1	合成樹脂	
TH975051	TH975051	サーモストッパー	¥ 1,750(¥ 1,925)	1	合成樹脂	
TH97946L	TH97946L	ボタンユニットL	¥ 64,100(¥ 70,510)	1	合成樹脂 他	
THA9R	THA 9R	温度調節ハンドル部	¥ 8,900(¥ 9,790)	1		
THA25	廃番	インデックス (Lタイプ用)		1	合成樹脂	
THF12	THF12	開閉バルブ部	¥ 9,100(¥ 10,010)	2		