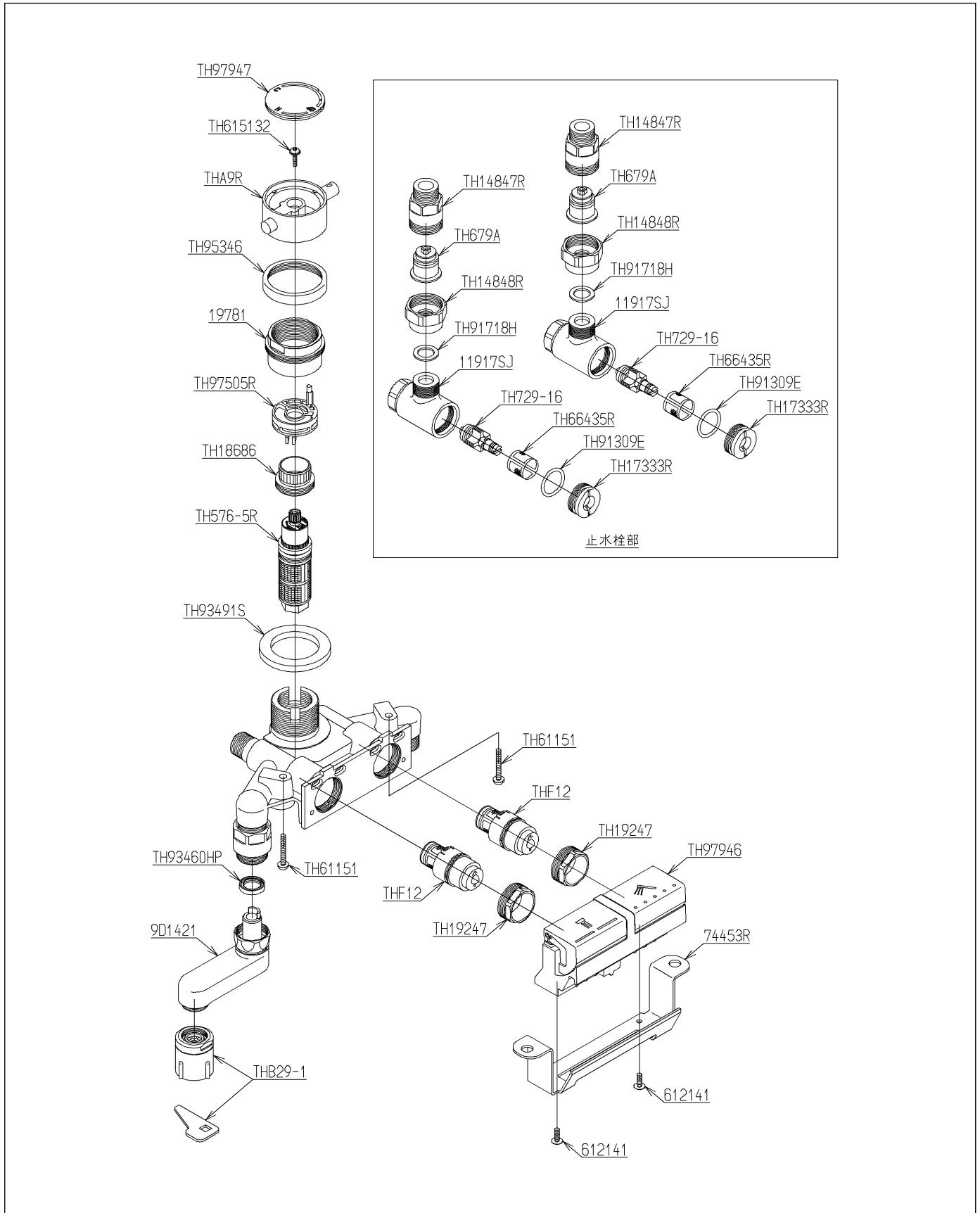


品番	TUB40B9R	B	品名	台付サーモ13 (埋込) (浴室)	(JIS)	1 / 2
----	----------	---	----	-------------------	-------	-------

必ず補修品リストで発注品番(色番、メッキ種別など含む)、数量をご確認ください。  
 ただし、タンク、便器などの補修品は発注品番に色番を付加してご発注ください。図中の番号は図番になります。



品番	TUB40B9R	B	品名	台付サーモ13 (埋込) (浴室)	(JIS)	2 / 2
----	----------	---	----	-------------------	-------	-------

■特記事項 (1/1)

- ・分解図、補修品リスト、互換性注意情報は最新のものをお使いください。
- ・発注品番の希望小売価格は予告なく変更する場合がありますので、最新の補修品リストをご確認ください。
- ・発注品番欄に「非補修品」と表示のものは、原則として定期的な補修は不要です。要望される場合は製品交換をご検討願います。
- ・分解図中に専用工具の記載がある場合でも、補修品リストに専用工具の記載のない場合は別売品です。
- ・補修品は、外觀形状・色調が異なる場合がございます。
- ・図番は分解図中に記載の番号です。補修品を発注する際は「発注品番」に記載の品番でご発注ください。
- ・分解図中に図番があり補修品リストに図番・発注品番の記載のない補修品は、最寄りの取付店・販売店へご依頼してください。

【補修品リスト】 注1：発注品番の数量1個当たりの価格です。

図番	発注品番	品名	希望小売価格 (税込価格)注1	数量	材料	備考
TH14847R	TH14847R	ソケット	¥ 800 (¥ 880)	2	黄銅	
TH14848R	TH14848R	ソケット	¥ 690 (¥ 759)	2	黄銅	
TH17333R	TH17333R	スピンドルガイド	¥ 580 (¥ 638)	2	銅合金	
TH18686	TH18686	サーモガイド押え	¥ 1,000 (¥ 1,100)	1	黄銅	
TH19247	TH19247	バルブ押え	¥ 1,250 (¥ 1,375)	2	黄銅	
TH576-5R	TH576-5R	温度調節ユニット	¥ 10,200 (¥ 11,220)	1		
TH61151	TH61151	トラス小ねじM4×30	¥ 160 (¥ 176)	2	ステンレス鋼	
TH615132	TH615132	座付なベタツピンねじ4×14	¥ 180 (¥ 198)	1	ステンレス	
TH66435R	TH66435R	フィルター	¥ 330 (¥ 363)	2	ステンレス	
TH679A	TH679A	逆止弁部	¥ 1,000 (¥ 1,100)	2		
TH729-16	TH729-16	スピンドル部	¥ 2,150 (¥ 2,365)	2		
TH91309E	TH91309E	Oリング	¥ 160 (¥ 176)	2	ゴム	
TH91718H	TH91718H	パッキン	¥ 160 (¥ 176)	2	ゴム	
TH93460HP	TH93460HP	Uパッキン	¥ 160 (¥ 176)	1	合成ゴム	
TH93491S	TH93491S	パッキン	¥ 340 (¥ 374)	1	合成ゴム	
TH95346	TH95346	カバー	¥ 1,650 (¥ 1,815)	1	合成樹脂	
TH97505R	TH97505R	サーモストッパー	¥ 1,150 (¥ 1,265)	1	樹脂	
TH97946	TH97946	ボタンユニットR	¥ 60,400 (¥ 66,440)	1	合成樹脂 他	
TH97947	TH97947	サーモインデックス	¥ 7,700 (¥ 8,470)	1	合成樹脂	
THA9R	THA 9R	温度調節ハンドル部	¥ 8,400 (¥ 9,240)	1		
THB29-1	THB29-1	流量調節ユニット	¥ 10,800 (¥ 11,880)	1		
THF12	THF12	開閉バルブ部	¥ 8,600 (¥ 9,460)	2		