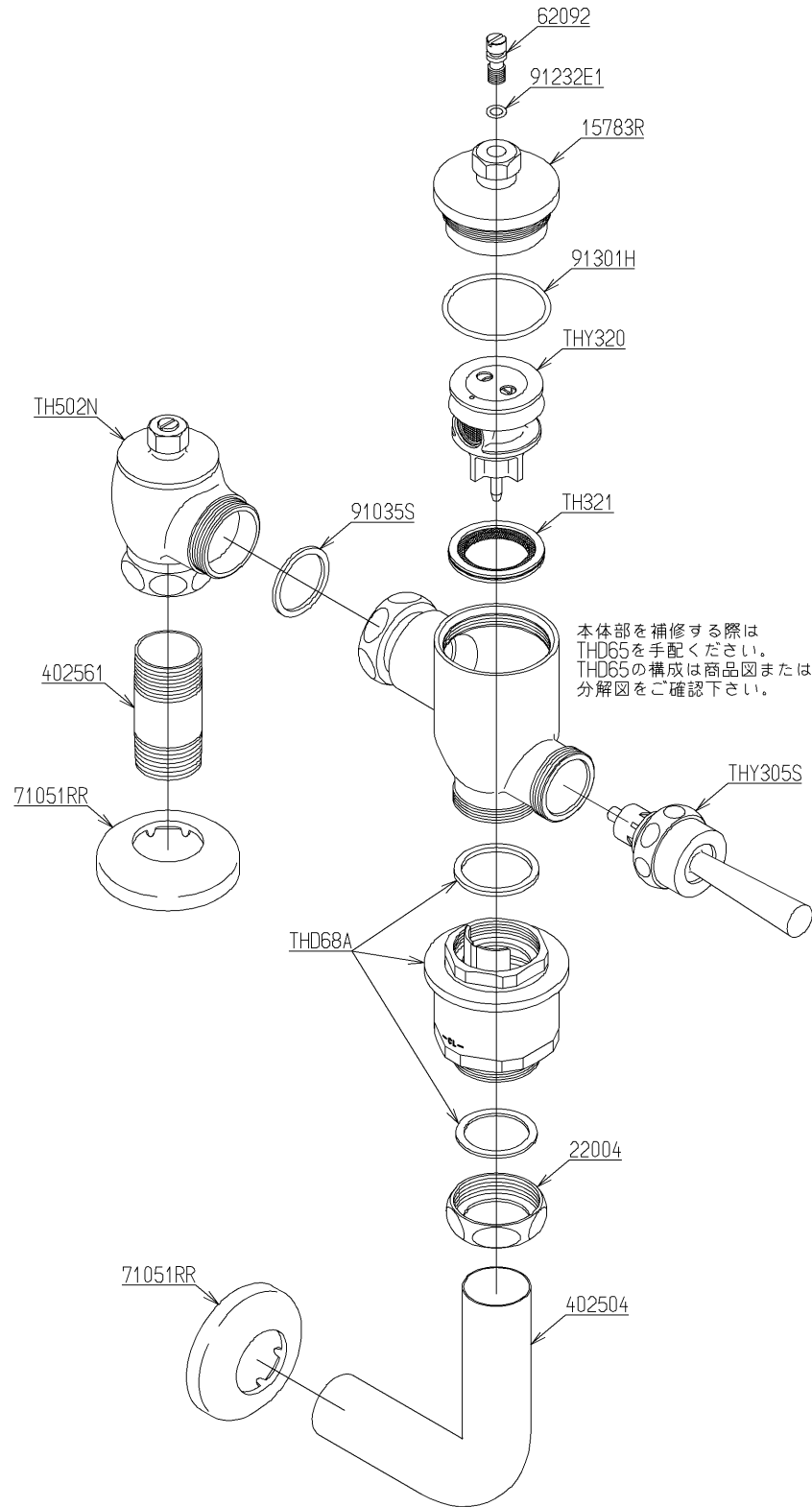


| | | | | |
|----|-----------|----|---------------------------------|-------|
| 品番 | TV150NB2N | 品名 | フラッシュバルブ・VB付（大便器洗浄弁25） (JIS) | 1 / 2 |
|----|-----------|----|---------------------------------|-------|

必ず補修品リストで発注品番(色番、メッキ種別など含む)、数量をご確認ください。
ただし、タンク、便器などの補修品は発注品番に色番を付加してご発注ください。図中の番号は図番になります。



メンテナンス(補修)時に交換可能なパーツを記載しております。
図番が記載されていないパーツは、品質および互換性を考慮し、
補修品として設定しておりません。

| | | | | |
|----|-----------|----|---------------------------------|-------|
| 品番 | TV150NB2N | 品名 | フラッシュバルブ・VB付（大便器洗浄弁25） (JIS) | 2 / 2 |
|----|-----------|----|---------------------------------|-------|

■特記事項(1/1)

- ・分解図、補修品リスト、互換性注意情報は最新のものをお使いください。
- ・発注品番の希望小売価格は予告なく変更する場合がありますので、最新の補修品リストをご確認ください。
- ・発注品番欄に「非補修品」と表示のものは、原則として定期的な補修は不要です。要望される場合は製品交換をご検討願います。
- ・分解図中に専用工具の記載がある場合でも、補修品リストに専用工具の記載のない場合は別売品です。
- ・補修品は、外觀形状・色調が異なる場合がございます。
- ・図番は分解図中に記載の番号です。補修品を発注する際は「発注品番」に記載の品番でご発注ください。
- ・分解図中に図番があり補修品リストに図番・発注品番の記載のない補修品は、最寄りの取付店・販売店へご依頼してください。

【補修品リスト】 注1：発注品番の数量1個当たりの価格です。

| 図番 | 発注品番 | 品名 | 希望小売価格 (税込価格)注1 | 数量 | 材料 | 備考 |
|---------|-----------|------------|--------------------|----|-------|----|
| TH321 | TH321 | シートパッキン部 | ¥ 1,000(¥ 1,100) | 1 | | |
| TH502N | TH502RR | 止水栓 | ¥ 10,400(¥ 11,440) | 1 | | |
| THD68A | THD68A | バキュームブレーカー | ¥ 7,750(¥ 8,525) | 1 | | |
| THY305S | THY305S | ハンドル部 | ¥ 7,050(¥ 7,755) | 1 | | |
| THY320 | THY320 | ピストンバルブ部 | ¥ 4,650(¥ 5,115) | 1 | | |
| 15783R | TH15783R | ふた | ¥ 5,000(¥ 5,500) | 1 | 青銅 | |
| 22004 | TH22004A | 袋ナット40 | ¥ 860(¥ 946) | 1 | 銅合金 | |
| 402504 | TH402504 | 排水管 | ¥ 4,300(¥ 4,730) | 1 | 黄銅 | |
| 402561 | TH402561A | 給水管 | ¥ 1,900(¥ 2,090) | 1 | ステンレス | |
| 62092 | TH62092 | 調節ねじ | ¥ 200(¥ 220) | 1 | 銅合金 | |
| 71051RR | TH71051RR | カバー | ¥ 740(¥ 814) | 2 | ステンレス | |
| 91035S | TH91035S | パッキン | ¥ 160(¥ 176) | 1 | 合成ゴム | |
| 91232E1 | TH91232E1 | Oリング | ¥ 160(¥ 176) | 1 | ゴム | |
| 91301H | TH91301H | Oリング | ¥ 160(¥ 176) | 1 | ゴム | |