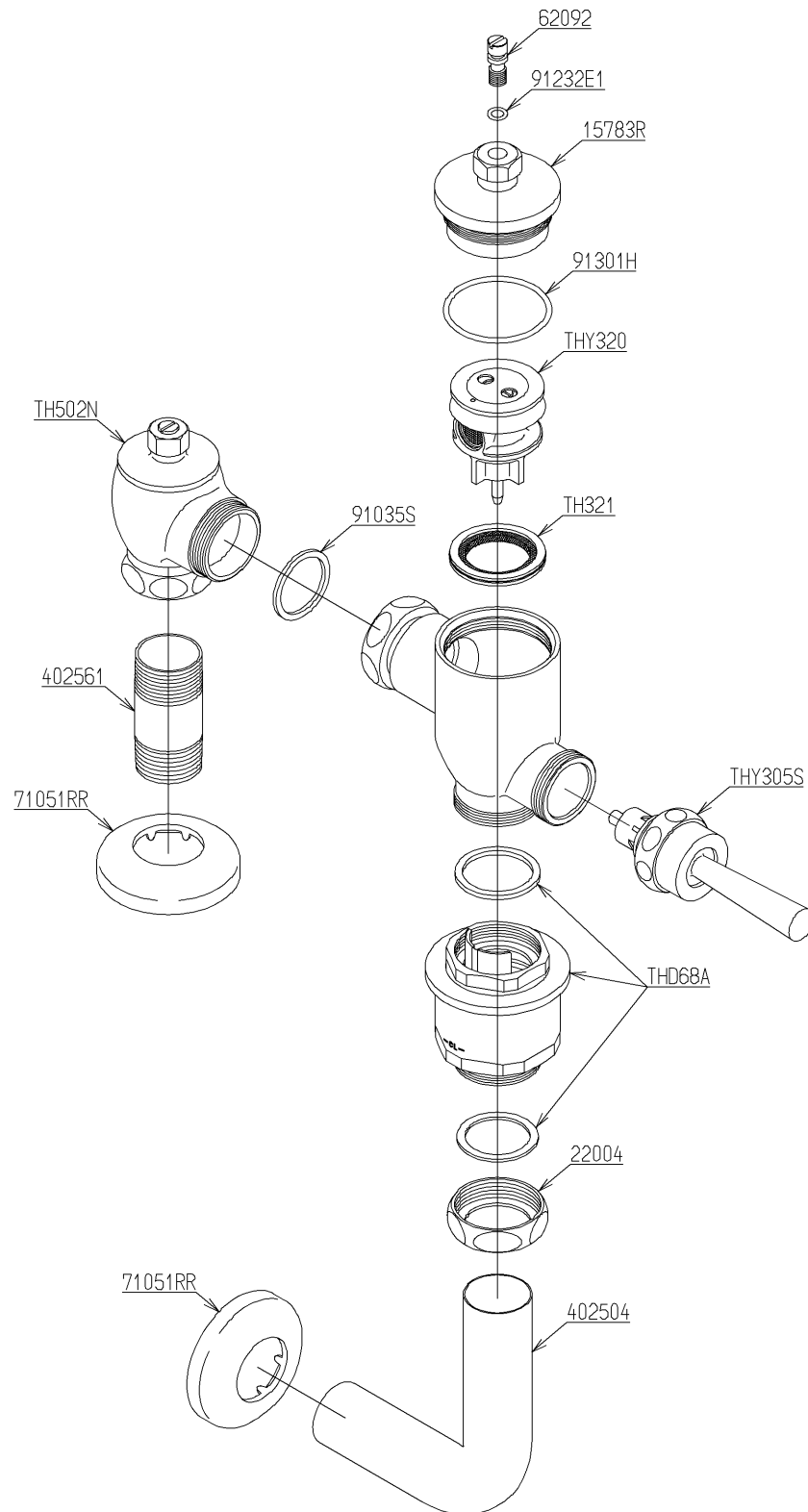


品番	TV150NB2R	品名	フラッシュバルブ・VB付（大便器洗浄弁25） (JIS)	1 / 2
----	-----------	----	---------------------------------	-------

必ず補修品リストで発注品番(色番、メッキ種別など含む)、数量をご確認ください。  
ただし、タンク、便器などの補修品は発注品番に色番を付加してご発注ください。図中の番号は図番になります。



メンテナンス(補修)時に交換可能なパーツを記載しております。  
図番が記載されていないパーツは、品質および互換性を考慮し、  
補修品として設定しておりません。

品番	TV150NB2R	品名	フラッシュバルブ・VB付（大便器洗浄弁25） (JIS)	2 / 2
----	-----------	----	---------------------------------	-------

■特記事項(1/1)

- ・分解図、補修品リスト、互換性注意情報は最新のものをお使いください。
- ・発注品番の希望小売価格は予告なく変更する場合がありますので、最新の補修品リストをご確認ください。
- ・発注品番欄に「非補修品」と表示のものは、原則として定期的な補修は不要です。要望される場合は製品交換をご検討願います。
- ・分解図中に専用工具の記載がある場合でも、補修品リストに専用工具の記載のない場合は別売品です。
- ・補修品は、外觀形状・色調が異なる場合がございます。
- ・図番は分解図中に記載の番号です。補修品を発注する際は「発注品番」に記載の品番でご発注ください。
- ・分解図中に図番があり補修品リストに図番・発注品番の記載のない補修品は、最寄りの取付店・販売店へご依頼してください。

【補修品リスト】 注1：発注品番の数量1個当たりの価格です。

図番	発注品番	品名	希望小売価格 (税込価格)注1	数量	材料	備考
TH321	TH321	シートパッキン部	¥ 1,000(¥ 1,100)	1		
TH502N	TH502RR	止水栓	¥ 10,400(¥ 11,440)	1		
THD68A	THD68A	バキュームブレーカー	¥ 7,750(¥ 8,525)	1		
THY305S	THY305S	ハンドル部	¥ 7,050(¥ 7,755)	1		
THY320	THY320	ピストンバルブ部	¥ 4,650(¥ 5,115)	1		
15783R	TH15783R	ふた	¥ 5,000(¥ 5,500)	1	青銅	
22004	TH22004A	袋ナット40	¥ 860(¥ 946)	1	銅合金	
402504	TH402504	排水管	¥ 4,300(¥ 4,730)	1	黄銅	
402561	TH402561A	給水管	¥ 1,900(¥ 2,090)	1	ステンレス	
62092	TH62092	調節ねじ	¥ 200(¥ 220)	1	銅合金	
71051RR	TH71051RR	カバー	¥ 740(¥ 814)	2	ステンレス	
91035S	TH91035S	パッキン	¥ 160(¥ 176)	1	合成ゴム	
91232E1	TH91232E1	Oリング	¥ 160(¥ 176)	1	ゴム	
91301H	TH91301H	Oリング	¥ 160(¥ 176)	1	ゴム	