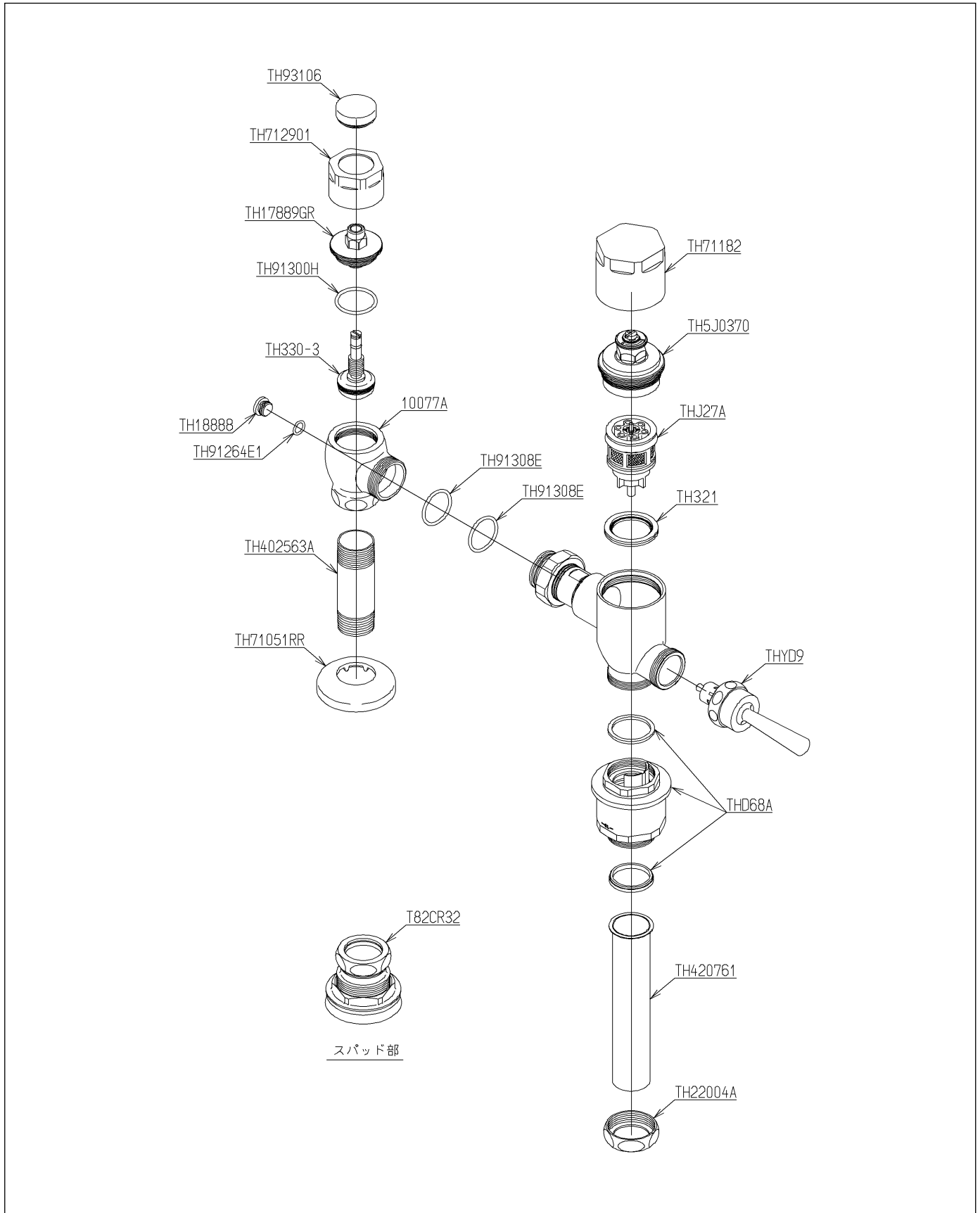


品番	TV560P	品名	大便器フラッシュバルブ	1 / 2
----	--------	----	-------------	-------

希望小売価格：¥ 41,000 (税込価格：¥ 45,100)

必ず補修品リストで発注品番(色番、メッキ種別など含む)、数量をご確認ください。
 ただし、タンク、便器などの補修品は発注品番に色番を付加してご発注ください。図中の番号は図番になります。



品番	TV560P	品名	大便器フラッシュバルブ	2 / 2
----	--------	----	-------------	-------

■特記事項(1/1)

- ・分解図、補修品リスト、互換性注意情報は最新のものをお使いください。
- ・発注品番の希望小売価格は予告なく変更する場合がありますので、最新の補修品リストをご確認ください。
- ・発注品番欄に「非補修品」と表示のものは、原則として定期的な補修は不要です。要望される場合は製品交換をご検討願います。
- ・分解図中に専用工具の記載がある場合でも、補修品リストに専用工具の記載のない場合は別売品です。
- ・補修品は、外観形状・色調が異なる場合がございます。
- ・図番は分解図中に記載の番号です。補修品を発注する際は「発注品番」に記載の品番でご発注ください。
- ・分解図中に図番があり補修品リストに図番・発注品番の記載のない補修品は、最寄りの取付店・販売店へご依頼してください。

【補修品リスト】 注1：発注品番の数量1個当たりの価格です。

図番	発注品番	品名	希望小売価格 (税込価格)注1	数量	材料	備考
T82CR32	T 82CR32	大便器用スパッド	¥ 2,400(¥ 2,640)	1		
TH17889GR	TH17889GR	スピンドルガイド	¥ 1,600(¥ 1,760)	1		
TH18888	TH18888	塞蓋	¥ 340(¥ 374)	1		
TH22004A	TH22004A	袋ナット40	¥ 860(¥ 946)	1		
TH321	TH321	シートパッキン部	¥ 1,000(¥ 1,100)	1		
TH330-3	TH330-2R	スピンドル部	¥ 5,800(¥ 6,380)	1		
TH402563A	TH402563A	給水管	¥ 2,400(¥ 2,640)	1		
TH420761	TH420761	排水管	¥ 3,450(¥ 3,795)	1		
TH5J0370	TH5J0370	ふたユニット	¥ 6,900(¥ 7,590)	1		
TH71051RR	TH71051RR	カバー	¥ 740(¥ 814)	1		
TH71182	TH71182	カバー	¥ 4,400(¥ 4,840)	1		
TH712901	TH712901	カバー	¥ 1,550(¥ 1,705)	1		
TH91264E1	TH91264E1	Oリング	¥ 160(¥ 176)	1		
TH91300H	TH91300H	Oリング	¥ 160(¥ 176)	1		
TH91308E	TH91308E	Oリング	¥ 200(¥ 220)	2		
TH93106	TH93106	クッション	¥ 320(¥ 352)	1		
THD68A	THD68A	バキュームブレーカー	¥ 7,750(¥ 8,525)	1		
THJ27A	THJ27A	ピストンバルブ部	¥ 13,800(¥ 15,180)	1		
THYD9	THYD9	ハンドル部	¥ 6,350(¥ 6,985)	1		