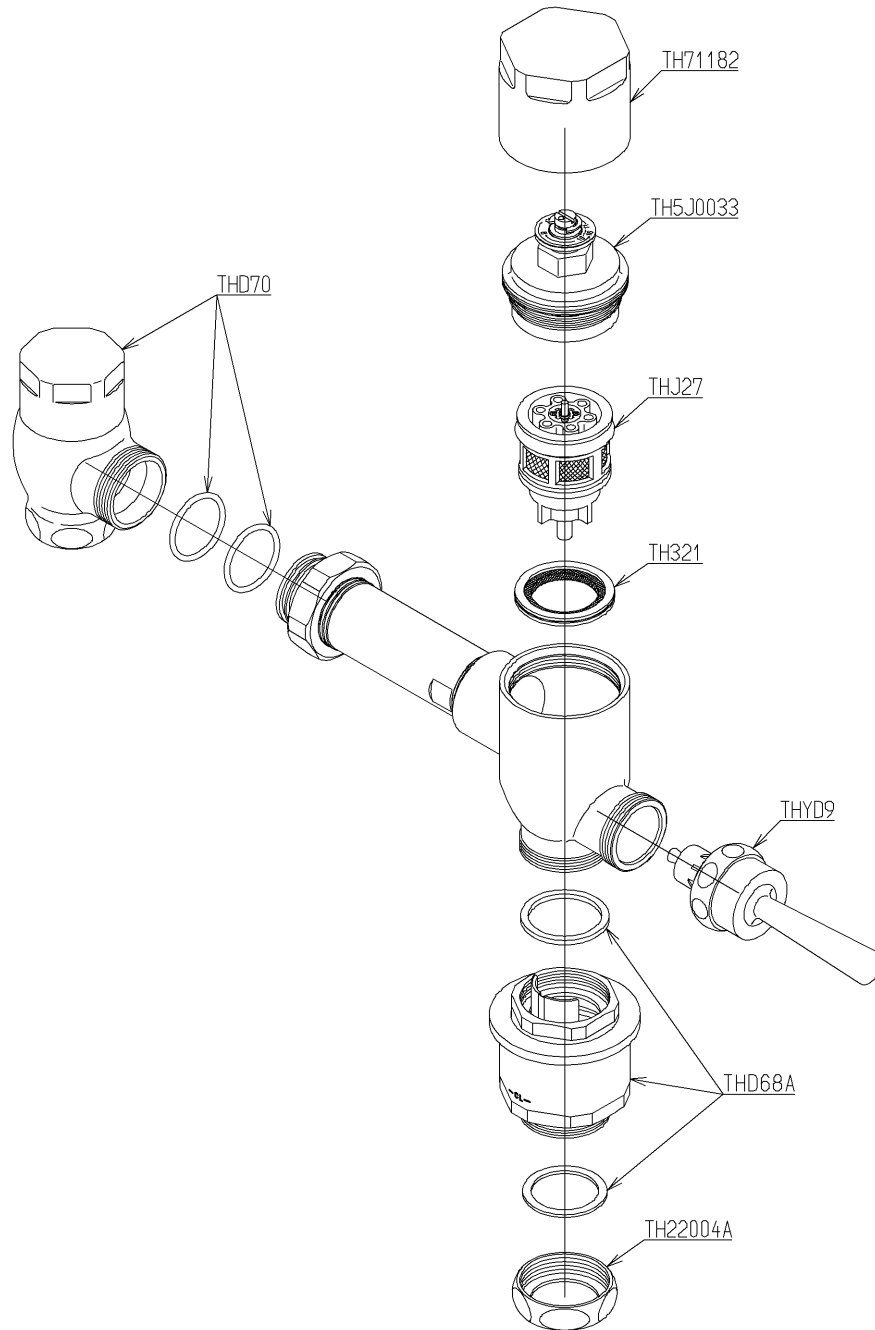


品番	TV650CS	品名	大便器フラッシュバルブ	1 / 2
----	---------	----	-------------	-------

必ず補修品リストで発注品番(色番、メッキ種別など含む)、数量をご確認ください。  
 ただし、タンク、便器などの補修品は発注品番に色番を付加してご発注ください。図中の番号は図番になります。



メンテナンス(補修)時に交換可能なパーツを記載しております。  
 図番が記載されていないパーツは、品質および互換性を考慮し、  
 補修品として設定されておりません。

品番	TV650CS	品名	大便器フラッシュバルブ	2 / 2
----	---------	----	-------------	-------

■特記事項(1/1)

- ・分解図、補修品リスト、互換性注意情報は最新のものをお使いください。
- ・発注品番の希望小売価格は予告なく変更する場合がありますので、最新の補修品リストをご確認ください。
- ・発注品番欄に「非補修品」と表示のものは、原則として定期的な補修は不要です。要望される場合は製品交換をご検討願います。
- ・分解図中に専用工具の記載がある場合でも、補修品リストに専用工具の記載のない場合は別売品です。
- ・補修品は、外觀形状・色調が異なる場合がございます。
- ・図番は分解図中に記載の番号です。補修品を発注する際は「発注品番」に記載の品番でご発注ください。
- ・分解図中に図番があり補修品リストに図番・発注品番の記載のない補修品は、最寄りの取付店・販売店へご依頼してください。

【補修品リスト】 注1：発注品番の数量1個当たりの価格です。

図番	発注品番	品名	希望小売価格 (税込価格)注1	数量	材料	備考
TH5J0033	TH 5J0033	ふたユニット	¥ 5,400 (¥ 5,940)	1		
TH22004A	TH22004A	袋ナット40	¥ 860 (¥ 946)	1	銅合金	
TH321	TH321	シートパッキン部	¥ 1,000 (¥ 1,100)	1		
TH71182	TH71182	カバー	¥ 4,400 (¥ 4,840)	1	銅合金	
THD68A	THD68A	バキュームブレーカー	¥ 7,750 (¥ 8,525)	1		
THD70	THD70	止水栓	¥ 11,400 (¥ 12,540)	1		
THJ27	THJ27	ピストンバルブ部	¥ 13,200 (¥ 14,520)	1		
THYD9	THYD9	ハンドル部	¥ 6,350 (¥ 6,985)	1		