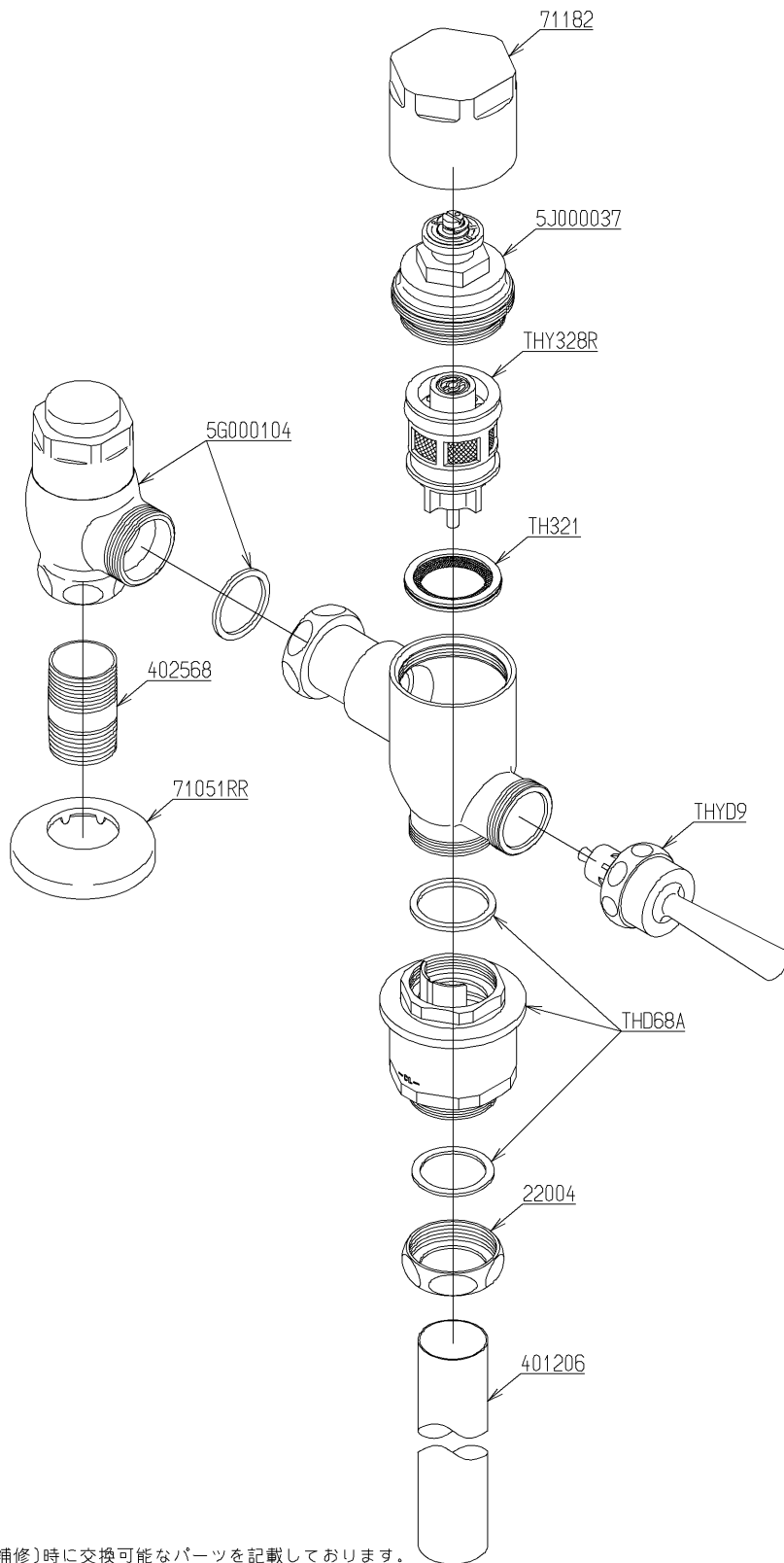


品番	TV750WS	品名	フラッシュバルブ・VB付節水（大便器洗浄弁 25）（JIS）	1 / 2
----	---------	----	-----------------------------------	-------

必ず補修品リストで発注品番（色番、メッキ種別など含む）、数量をご確認ください。
ただし、タンク、便器などの補修品は発注品番に色番を付加してご発注ください。図中の番号は図番になります。



メンテナンス（補修）時に交換可能なパーツを記載しております。
図番が記載されていないパーツは、品質および互換性を考慮し、
補修品として設定しておりません。

品番	TV750WS	品名	フラッシュバルブ・VB付節水（大便器洗浄弁25）（JIS）	2 / 2
----	---------	----	-------------------------------	-------

■特記事項(1/1)

- ・分解図、補修品リスト、互換性注意情報は最新のものをお使いください。
- ・発注品番の希望小売価格は予告なく変更する場合がありますので、最新の補修品リストをご確認ください。
- ・発注品番欄に「非補修品」と表示のものは、原則として定期的な補修は不要です。要望される場合は製品交換をご検討願います。
- ・分解図中に専用工具の記載がある場合でも、補修品リストに専用工具の記載のない場合は別売品です。
- ・補修品は、外觀形状・色調が異なる場合がございます。
- ・図番は分解図中に記載の番号です。補修品を発注する際は「発注品番」に記載の品番でご発注ください。
- ・分解図中に図番があり補修品リストに図番・発注品番の記載のない補修品は、最寄りの取付店・販売店へご依頼してください。

【補修品リスト】 注1：発注品番の数量1個当たりの価格です。

図番	発注品番	品名	希望小売価格 (税込価格)注1	数量	材料	備考
TH321	TH321	シートパッキン部	¥ 1,050(¥ 1,155)	1		
THD68A	THD68A	バキュームブレーカー	¥ 8,200(¥ 9,020)	1		
THY328R	THY328R	ピストンバルブ部	¥ 17,500(¥ 19,250)	1		
THYD9	THYD9	ハンドル部	¥ 6,750(¥ 7,425)	1		
402568	廃番	給水管		1	銅	
5G000104	廃番	止水栓		1		
5J000037	TH 5J0037	ふたユニット	¥ 9,300(¥ 10,230)	1		
22004	TH22004A	袋ナット40	¥ 910(¥ 1,001)	1	銅合金	
401206	TH401206	排水管	¥ 2,350(¥ 2,585)	1	黄銅	
71051RR	TH71051RR	カバー	¥ 790(¥ 869)	1	ステンレス	
71182	TH71182	カバー	¥ 4,650(¥ 5,115)	1	銅合金	