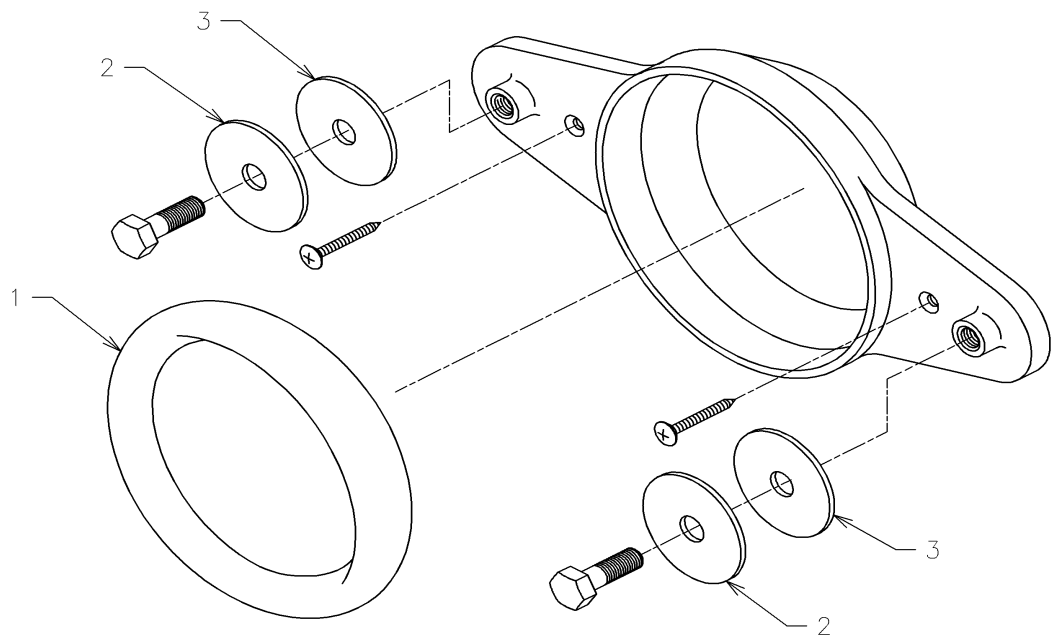


品番	TW450W	品名	壁排水フランジ (75鉛管用)	1 / 2
----	--------	----	-----------------	-------

希望小売価格 : ¥ 7,700 (税込価格 : ¥ 8,470)

必ず補修品リストで発注品番(色番、メッキ種別など含む)、数量をご確認ください。
ただし、タンク、便器などの補修品は発注品番に色番を付加してご発注ください。図中の番号は図番になります。



品番	TW450W	品名	壁排水フランジ (75鉛管用)	2 / 2
----	--------	----	-----------------	-------

■特記事項(1/2)

- ・タンク、便器などの補修品は発注品番に色番を付加してご発注ください。
 - ・希望小売価格は代表色(パステルアイボリーほか)の価格を表示しています。色番によっては価格が変わる場合もございますので、ご注意ください。
 - ・分解図、補修品リストは最新のものをお使いください。
 - ・品番が掲載されていない部品につきましては、補修品が設定されておりませんので、補修品が設定されているセット単位での交換となります。
- 品質保証上補修対応できないもの(工場管理の組付け部品など)は、補修品設定されておりませんので、あらかじめご了承ください。

【補修品リスト】 注1：発注品番の数量1個当たりの価格です。

図番	発注品番	品名	希望小売価格 (税込価格)注1	数量	材料	備考
01	TH633-4	Pシールガスケット	¥ 520(¥ 572)	1		
02	TH72126R	座金	¥ 250(¥ 275)	2		
03	TH91343R	パッキン	¥ 210(¥ 231)	2		

■特記事項(2/2)

- ・分解図の中に専用工具が掲載されている分解図があります。補修品リストに専用工具が掲載されていない場合は別売品です。