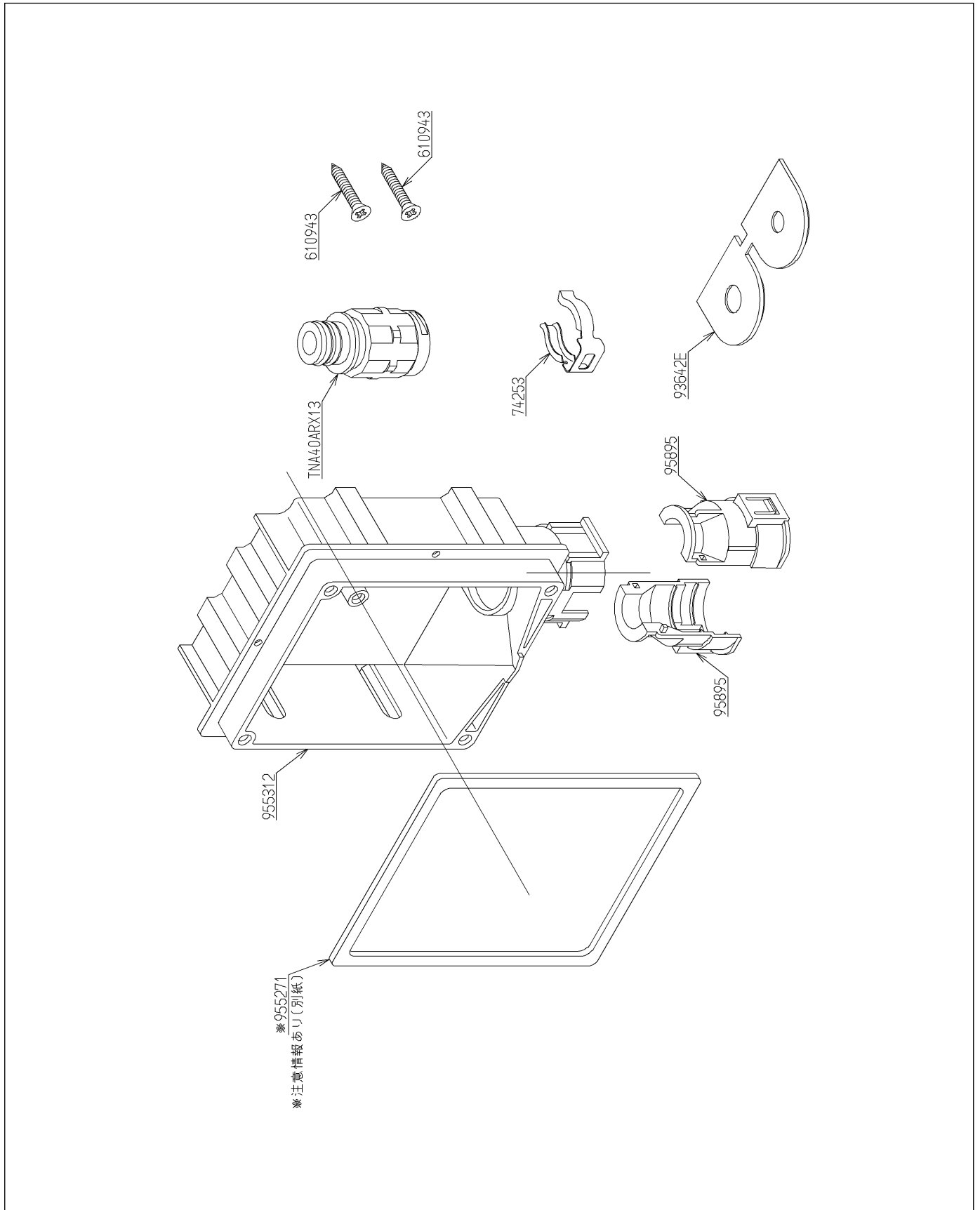


品番	TWA10B2S	品名	ボックス	1 / 3
----	----------	----	------	-------

互換性に関する注意情報があります

必ず補修品リストで発注品番(色番、メッキ種別など含む)、数量をご確認ください。
 ただし、タンク、便器などの補修品は発注品番に色番を付加してご発注ください。図中の番号は図番になります。



品番	TWA10B2S	品名	ボックス	2 / 3
----	----------	----	------	-------

■互換性に関する注意情報

- ・【金具補修品互換性情報】スパーサーの補修品選定注意情報（TWA10B型）

■特記事項(1/1)

- ・分解図、補修品リスト、互換性注意情報は最新のものをお使いください。
- ・発注品番の希望小売価格は予告なく変更する場合がありますので、最新の補修品リストをご確認ください。
- ・発注品番欄に「非補修品」と表示のものは、原則として定期的な補修は不要です。要望される場合は製品交換をご検討願います。
- ・分解図中に専用工具の記載がある場合でも、補修品リストに専用工具の記載のない場合は別売品です。
- ・補修品は、外観形状・色調が異なる場合がございます。
- ・図番は分解図中に記載の番号です。補修品を発注する際は「発注品番」に記載の品番でご発注ください。
- ・分解図中に図番があり補修品リストに図番・発注品番の記載のない補修品は、最寄りの取付店・販売店へご依頼してください。

【補修品リスト】 注1：発注品番の数量1個当たりの価格です。

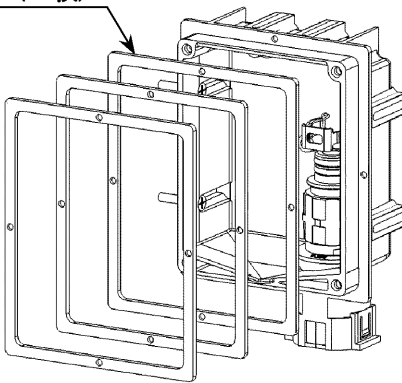
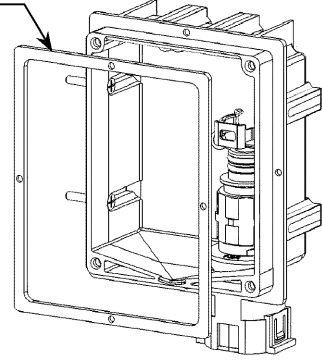
図番	発注品番	品名	希望小売価格 (税込価格)注1	数量	材料	備考
TNA40ARX13	TNA40ARX13	樹脂配管用継手	¥ 2,700(¥ 2,970)	1		
610943	TH610943	皿タッピンねじ4.5×30	¥ 160(¥ 176)	2	ステンレス鋼	
74253	TH74253	クイックファスナー	¥ 480(¥ 528)	1	ステンレス鋼	
93642E	TH93642E	パッキン	¥ 1,300(¥ 1,430)	1	合成ゴム	
955271	TH955271	スパーサー	¥ 480(¥ 528)	1	合成樹脂	
955312	TH955312	ボックス	¥ 5,100(¥ 5,610)	1	合成樹脂 他	
95895	TH95895	樹脂管アダプター	¥ 340(¥ 374)	2	合成樹脂	

品番	TWA10B2S	品名	ボックス	3 / 3
----	----------	----	------	-------

金具補修品互換性情報	製品の前期型品・後期型品を識別し、それぞれに対応した補修品を選定してください。	2-A1-0017
-------------------	---	-----------

件名	スペーサーの補修品選定注意情報（TWA10B型）	
対象製品	TWA10B1R TWA10B2S	

前期・後期型製品識別方法

前期型品	切替時期 2012年09月 ～2012年12月頃	後期型品
<p>955271 スペーサー(3枚)</p>  <p style="text-align: center;">※イラストはTWA10B2S</p>		<p>955271 スペーサー(1枚)</p>  <p style="text-align: center;">※イラストはTWA10B2S</p>

補修品選定

前期型品	後期型品																								
<div style="border: 1px solid black; padding: 5px; margin: 10px auto; width: fit-content;"> ※壁厚みをご確認の上、必要数量のスペーサーを選定してください。 </div>																									
<table border="1" style="width: 100%; border-collapse: collapse;"> <thead> <tr> <th>対応壁厚 (mm)</th> <th>スペーサー品番</th> <th>スペーサー必要数量</th> </tr> </thead> <tbody> <tr> <td>9.5</td> <td rowspan="6" style="text-align: center;">955271</td> <td style="text-align: center;">1</td> </tr> <tr> <td>12.5</td> <td style="text-align: center;">0</td> </tr> <tr> <td>16</td> <td style="text-align: center;">3</td> </tr> <tr> <td>19</td> <td style="text-align: center;">2</td> </tr> <tr> <td>22</td> <td style="text-align: center;">1</td> </tr> <tr> <td>25</td> <td style="text-align: center;">0</td> </tr> </tbody> </table>	対応壁厚 (mm)	スペーサー品番	スペーサー必要数量	9.5	955271	1	12.5	0	16	3	19	2	22	1	25	0	<table border="1" style="width: 100%; border-collapse: collapse;"> <thead> <tr> <th>対応壁厚 (mm)</th> <th>スペーサー品番</th> <th>スペーサー必要数量</th> </tr> </thead> <tbody> <tr> <td>9.5</td> <td rowspan="2" style="text-align: center;">955271</td> <td style="text-align: center;">1</td> </tr> <tr> <td>12.5</td> <td style="text-align: center;">0</td> </tr> </tbody> </table> <p>※壁厚16、19、22、25mmには対応していません。</p>	対応壁厚 (mm)	スペーサー品番	スペーサー必要数量	9.5	955271	1	12.5	0
対応壁厚 (mm)	スペーサー品番	スペーサー必要数量																							
9.5	955271	1																							
12.5		0																							
16		3																							
19		2																							
22		1																							
25		0																							
対応壁厚 (mm)	スペーサー品番	スペーサー必要数量																							
9.5	955271	1																							
12.5		0																							

注意 必ず壁厚みを確認してください。