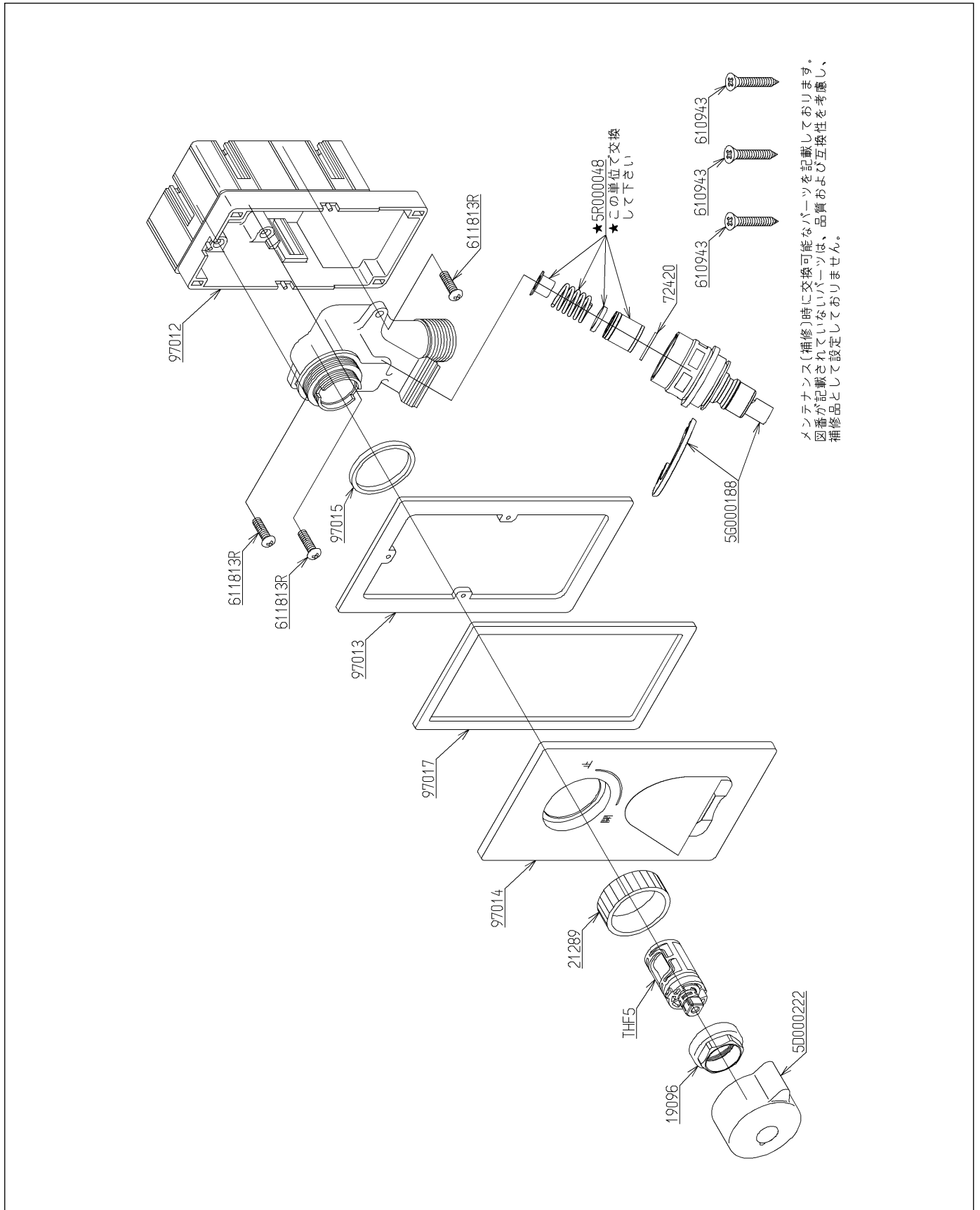


| | | | | |
|----|---------|----|-----------------------------|-------|
| 品番 | TWA11RX | 品名 | 立水栓13 (埋込・ホース接続・緊急止水) (JIS) | 1 / 2 |
|----|---------|----|-----------------------------|-------|

必ず補修品リストで発注品番(色番、メッキ種別など含む)、数量をご確認ください。
 ただし、タンク、便器などの補修品は発注品番に色番を付加してご発注ください。図中の番号は図番になります。



| | | | | |
|----|---------|----|-----------------------------|-------|
| 品番 | TWA11RX | 品名 | 立水栓13 (埋込・ホース接続・緊急止水) (JIS) | 2 / 2 |
|----|---------|----|-----------------------------|-------|

■特記事項 (1/1)

- ・分解図、補修品リスト、互換性注意情報は最新のものをお使いください。
- ・発注品番の希望小売価格は予告なく変更する場合がありますので、最新の補修品リストをご確認ください。
- ・発注品番欄に「非補修品」と表示のものは、原則として定期的な補修は不要です。要望される場合は製品交換をご検討願います。
- ・分解図中に専用工具の記載がある場合でも、補修品リストに専用工具の記載のない場合は別売品です。
- ・補修品は、外觀形状・色調が異なる場合がございます。
- ・図番は分解図中に記載の番号です。補修品を発注する際は「発注品番」に記載の品番でご発注ください。
- ・分解図中に図番があり補修品リストに図番・発注品番の記載のない補修品は、最寄りの取付店・販売店へご依頼してください。

【補修品リスト】 注1：発注品番の数量1個当たりの価格です。

| 図番 | 発注品番 | 品名 | 希望小売価格 (税込価格)注1 | 数量 | 材料 | 備考 |
|----------|-----------|---------------|--------------------|----|--------|----|
| THF5 | THF 5 | 開閉バルブ部 | ¥ 1,950 (¥ 2,145) | 1 | | |
| 5D000222 | TH 5D0222 | ハンドル部 | ¥ 1,650 (¥ 1,815) | 1 | | |
| 5G000188 | TH 5G0188 | ホース継手 | ¥ 5,300 (¥ 5,830) | 1 | | |
| 5R000048 | TH 5R0048 | ブッシュ | ¥ 1,900 (¥ 2,090) | 1 | | |
| 19096 | TH19096 | ナット | ¥ 710 (¥ 781) | 1 | 黄銅 | |
| 21289 | TH21289 | ナット | ¥ 1,650 (¥ 1,815) | 1 | 黄銅 | |
| 610943 | TH610943 | 皿タッピンねじ4.5×30 | ¥ 160 (¥ 176) | 3 | ステンレス鋼 | |
| 611813R | TH611813R | なべ小ねじM4×14 | ¥ 220 (¥ 242) | 3 | ステンレス鋼 | |
| 72420 | TH72420 | 止め輪 | ¥ 160 (¥ 176) | 1 | ステンレス鋼 | |
| 97012 | TH97012 | ボックス | ¥ 2,750 (¥ 3,025) | 1 | 合成樹脂 他 | |
| 97013 | TH97013 | スペーサー | ¥ 530 (¥ 583) | 1 | 合成樹脂 | |
| 97014 | TH97014 | カバー | ¥ 1,900 (¥ 2,090) | 1 | 合成樹脂 | |
| 97015 | TH97015 | パッキン | ¥ 200 (¥ 220) | 1 | 合成樹脂 | |
| 97017 | TH97017 | パッキン | ¥ 200 (¥ 220) | 1 | 合成樹脂 | |