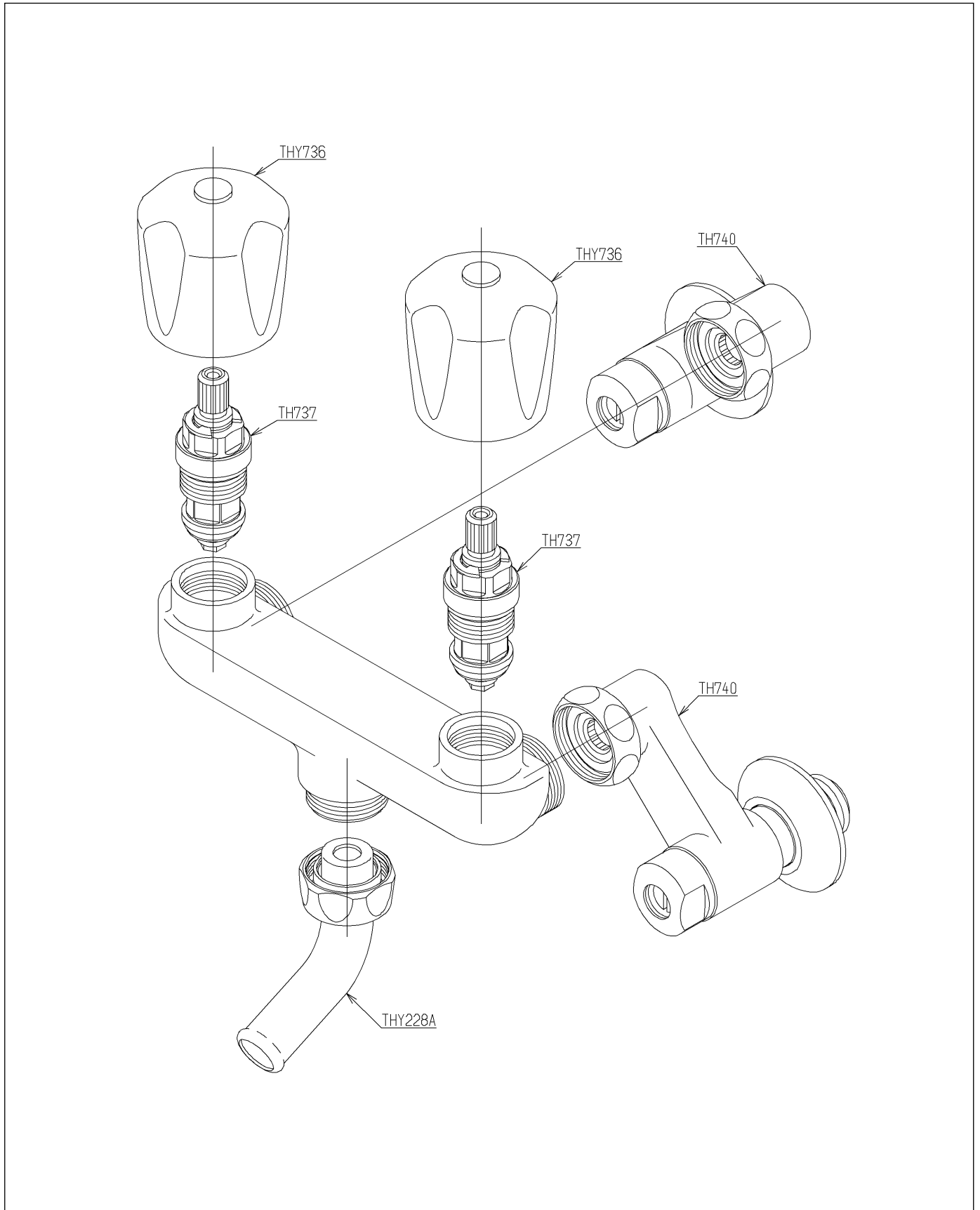


品番	TWS20	品名	壁付2ハンドル13（ホース接続） IS)	(J)	1 / 2
----	-------	----	-------------------------	-----	-------

必ず補修品リストで発注品番（色番、メッキ種別など含む）、数量をご確認ください。  
ただし、タンク、便器などの補修品は発注品番に色番を付加してご発注ください。図中の番号は図番になります。



品番	TWS20	品名	壁付2ハンドル13 (ホース接続) (J IS)	2 / 2
----	-------	----	--------------------------	-------

■特記事項 (1/1)

- ・分解図、補修品リスト、互換性注意情報は最新のものをお使いください。
- ・発注品番の希望小売価格は予告なく変更する場合がありますので、最新の補修品リストをご確認ください。
- ・発注品番欄に「非補修品」と表示のものは、原則として定期的な補修は不要です。要望される場合は製品交換をご検討願います。
- ・分解図中に専用工具の記載がある場合でも、補修品リストに専用工具の記載のない場合は別売品です。
- ・補修品は、外觀形状・色調が異なる場合がございます。
- ・図番は分解図中に記載の番号です。補修品を発注する際は「発注品番」に記載の品番でご発注ください。
- ・分解図中に図番があり補修品リストに図番・発注品番の記載のない補修品は、最寄りの取付店・販売店へご依頼してください。

【補修品リスト】 注1：発注品番の数量1個当たりの価格です。

図番	発注品番	品名	希望小売価格 (税込価格)注1	数量	材料	備考
TH737	TH737	開閉バルブ部	¥ 2,650 (¥ 2,915)	2		
TH740	TH740	止水栓付取付脚	¥ 6,100 (¥ 6,710)	2		
THY228A	THY228A	自在スパウト	¥ 2,100 (¥ 2,310)	1		
THY736	THY736 #NG2	ハンドル部	¥ 1,900 (¥ 2,090)	2		